

# HEAVY-DUTY APPLICATION

รถตัดหญ้าไถล่าทางอ้อมระยะ

**PYK Super Arm**  
มั่นใจ ทนทาน ลุยงาน  
ร่วมพัฒนาโดยคนไทย



BY



สารพัดประโยชน์พร้อมฟังก์ชันเอนกประสงค์ ด้วยชุดหัวต่อพร้อมอุปกรณ์เสริมพิเศษ

ปรับเปลี่ยนง่าย

สมรรถนะการทำงานสูง

มั่นใจพัฒนาโดยคนไทย พหุพารชา่ง

ใส่ใจทุกรายละเอียด



✔️ **ลุยงานหนัก**    ✔️ **ทำงานเร็ว**    ✔️ **ทุนแรมงานสุดๆ**

มีบริการหลังการขาย งานบริการประทับใจ ยินดีให้คำปรึกษา



Agricultural Machinery and Equipment



มากกว่า 23 ปี กับความภูมิใจ บริษัท เอส เอ็น ที เอ็นเตอร์ไพรส์ จำกัด. ที่มีความมุ่งมั่นตั้งใจ  
ดำเนินธุรกิจเริ่มต้นจากเป็นศูนย์รวมจำหน่ายผลิตภัณฑ์อุตสาหกรรม อะไหล่เครื่องจักรเกษตรกรรมและ  
เครื่องมือเครื่องใช้ พร้อมส่งเสริมและร่วมวิจัยพัฒนาร่วมกับพันธมิตรเพื่อพัฒนาเครื่องจักรกลเกษตร  
ตามปณิธาน การก่อตั้งบริษัทตั้งแต่นั้น "เราจะร่วมจัดหาและพัฒนาเครื่องจักร เครื่องมือเครื่องใช้ ในการเกษตร  
เพื่อการเสริมสร้างคุณภาพชีวิตของประชาชนให้สะดวกสบาย ประกอบกับความต้องการลดมลภาวะทางสิ่งแวดล้อม  
ลดค่าใช้จ่ายในการปฏิบัติงาน เพิ่มประสิทธิภาพ ลดความซ้ำซ้อน และลงทุนต่ำ เป็นที่ยอมรับในระดับสากล" มาตลอด

ด้วยประสบการณ์ที่สั่งสมมา บริษัท เอส เอ็น ที เอ็นเตอร์ไพรส์ จำกัด จึงร่วมกับ พหุการช่าง  
ผู้นำวงการประดิษฐ์เครื่องจักรกลเกษตร มากกว่า 40 ปี พัฒนาเครื่องตัดหญ้าโหล่ทางอัจฉริยะ(สารพัดประโยชน์) SYK Super Arm  
จึงได้ถูกพัฒนาให้มีความสามารถ รอบตัว ใช้งานง่าย มีสมรรถนะสูง

## SYK Super Arm

### เครื่องตัดหญ้าโหล่ทางอัจฉริยะ(สารพัดประโยชน์)

พัฒนาโดยคนไทยมั่นใจ เรื่องบริการหลังการขาย อะไหล่พร้อม  
ประกอบคู่กับรถแทรกเตอร์ ยันมาร์ มั่นใจเรื่องสมรรถนะและศูนย์บริการที่ครอบคลุม

#### ข้อมูลบริษัท

ชื่อบริษัท	บริษัท เอส เอ็น ที เอ็นเตอร์ไพรส์ จำกัด
ทุนจดทะเบียน	6,500,000 บาท
วันที่ก่อตั้ง	13 ธันวาคม พ.ศ.2543
เลขที่จดทะเบียน	0745543002584
ที่ตั้งบริษัท	สำนักงานใหญ่ เลขที่ 54/6-7 หมู่ที่ 1 ถนนพระราม 2 ตำบลออกกระบือ อำเภอเมืองสมุทรสาคร จังหวัดสมุทรสาคร 74000
โทรศัพท์	034-441-862-8
แฟกซ์	034-441869
Email	bearinggroup@gmail.com



# พันธกิจ และวิสัยทัศน์

มุ่งพัฒนาคุณภาพการทำงานที่ได้มาตรฐาน เพื่อตอบสนองความต้องการของลูกค้า โดยยังคงคำนึงถึงความสำคัญของบุคลากร การบริการ การสร้างสรรค์ผลงานที่ได้มาตรฐาน และมีคุณภาพรวมทั้งปลอดภัยต่อการใช้งาน

“ เราจะเป็นผู้นำเครื่องมือเครื่องใช้ ประสานความรู้ จากแหล่งเครื่องมือเครื่องใช้ที่มีศักยภาพ ทั้งในมิติของผู้เชี่ยวชาญ และในมิติทางองค์กร เพื่อทำให้การใช้เครื่องมือ เครื่องใช้มีคุณค่าอย่างยิ่งต่อการพัฒนาศักยภาพขององค์กร ให้ประสบความสำเร็จ และประโยชน์จากการใช้เครื่องมือ เครื่องใช้ ของเราต่อองค์กรภาครัฐเป็นอย่างดียิ่งขึ้นตลอดไป ”

แก้ปัญหาความรกของไหล่ทาง แบบไร้ปัญหา

~~รอซ่อมนาน~~

~~รอให้รถ  
จากต่างประเทศ~~

~~ใช้แรงงานคน~~

ลดค่าใช้จ่ายในการปฏิบัติงาน เพิ่มประสิทธิภาพ ลดความซ้ำซ้อน และลงทุนต่ำ เป็นที่ยอมรับในระดับสากล



**BEFORE**  
BEFORE  
BEFORE  
BEFORE  
BEFORE

AFTER  
AFTER  
**AFTER**  
AFTER  
AFTER  
AFTER



# เครื่องตัดหญ้าไหล่ทางอัจฉริยะ(สารพัดประโยชน์)

## PYK Super Arm L 85 and L100

มั่นใจ นานทน ลุยงาน  
ร่วมพัฒนาโดยคนไทย

YM 357A



รถแทรกเตอร์ ยี่ห้อ 57 แรง

### เครื่องตัดหญ้าไหล่ทางอัจฉริยะ(สารพัดประโยชน์)

PYK Super Arm L 85 and L 100 เป็นเครื่องตัดหญ้าใช้ติดตั้งท้ายรถแทรกเตอร์

มาพร้อมกับเทคโนโลยีขั้นสูงจากยี่ห้อ ยี่ห้อ ที่ช่วยให้ทำงานเป็นเครื่องง่าย สามารถตรวจสอบทุกความเคลื่อนไหวในพื้นที่ทำงานผ่านสมาร์ตโฟน มั่นใจในสมรรถนะและมาตรฐานสากลของยี่ห้อ ยี่ห้อ อีกหนึ่งนวัตกรรมที่พัฒนาโดยคนไทย ที่มีประสบการณ์ ด้านการพัฒนาเครื่องจักรกลเกษตร กว่า 40 ปี

#### ข้อมูลเฉพาะ: เครื่องตัดหญ้าไหล่ทางอัจฉริยะ(สารพัดประโยชน์) PYK Super Arm L 85 and L 100

- เป็นเครื่องตัดหญ้าใช้ติดตั้งท้ายรถแทรกเตอร์ แบบ 3 จุด
- สมรรถนะสูง ใช้งานง่าย สะดวก เป็นนวัตกรรมใหม่สามารถประกอบเครื่องที่ด้านหลัง รถแทรกเตอร์
- สามารถยกขึ้นลงด้วยระบบไฮดรอลิก
- ควบคุมการหมุนของแขน สามารถทำงานยกขึ้นลงได้ทั้งด้านขวาและด้านซ้าย
- สามารถปรับตั้งระยะได้ เพื่อให้ออกมาเหมาะสมกับหน้างานแต่ละสภาพพื้นที่
- แขนไฮดรอลิกพร้อมแกมตัดสามขนาด 130/150/180 ซม.
- สามารถตัดหญ้าได้กว้าง ตั้งแต่ 80 / 100 ซม. (ขึ้นกับขนาด)
- มีชุดวางล้อที่กระบอกแขนยก 3 จุด กระบอกละ 1 ตัว
- เพื่อป้องกันเวลาไฮดรอลิกรั่วหรือแตก เครื่องตัดหญ้าไม่กระทบกับพื้น ขณะเดินทาง
- มีระบบกันมอเตอร์ไฮดรอลิกหัวตัดหญ้า พร้อมรีลิวฟิวส์ป้องกันโดยการตัดน้ำมัน
- มีระบบนิรภัย เพื่อป้องกันความเสียหายต่อตัวเครื่องตัดหญ้า
- ใบมีดตัดหญ้า ชนิดใบซ้อน เหมาะกับการบุกเบิก ตัดริมถนน เครื่องตัดหญ้าไหล่ทาง ในพื้นที่ ๆ มีหิน ชยะ และยังสามารถตัดได้ทั้งหญ้าสด หญ้าแห้ง ต้นไม้ กิ่งไม้ ขนาด 2 นิ้ว

หมายเหตุ สามารถเลือกชุดอุปกรณ์ เสริมพิเศษ อื่นของ PYK Super Arm L 85 and L 100 ในหน้าถัดไป



PYK Super Arm กับการทำงานใบมีดใบซ้อน

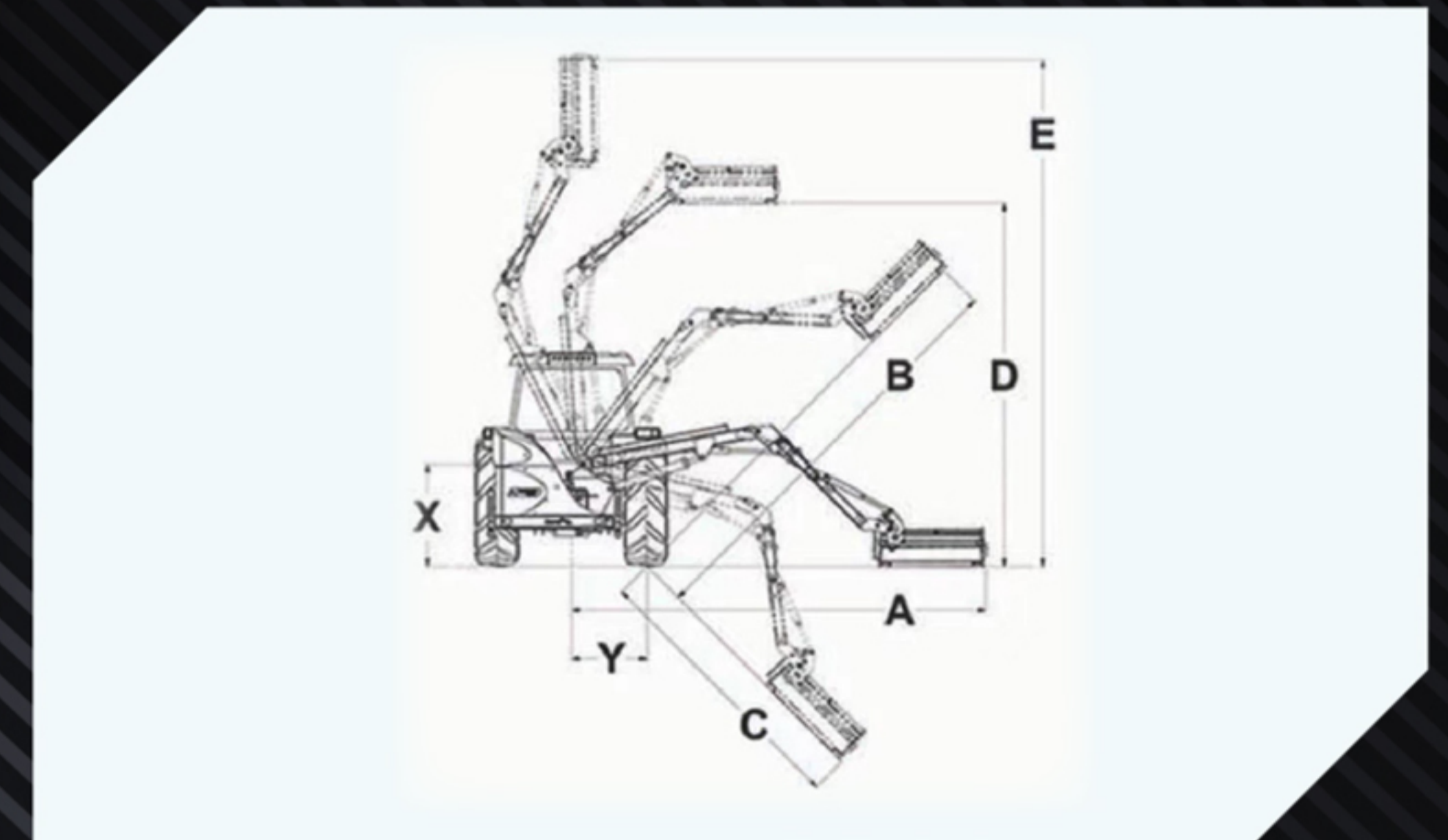


PYK Super Arm กับการทำงานใบมีดใบแยก

# ชุดหัวต่อพร้อมอุปกรณ์เสริมมาตรฐาน

PYK Super Arm L 85 | L 100

ชุดหัวต่อพร้อมอุปกรณ์  
ตัดหญ้าไหลทาง

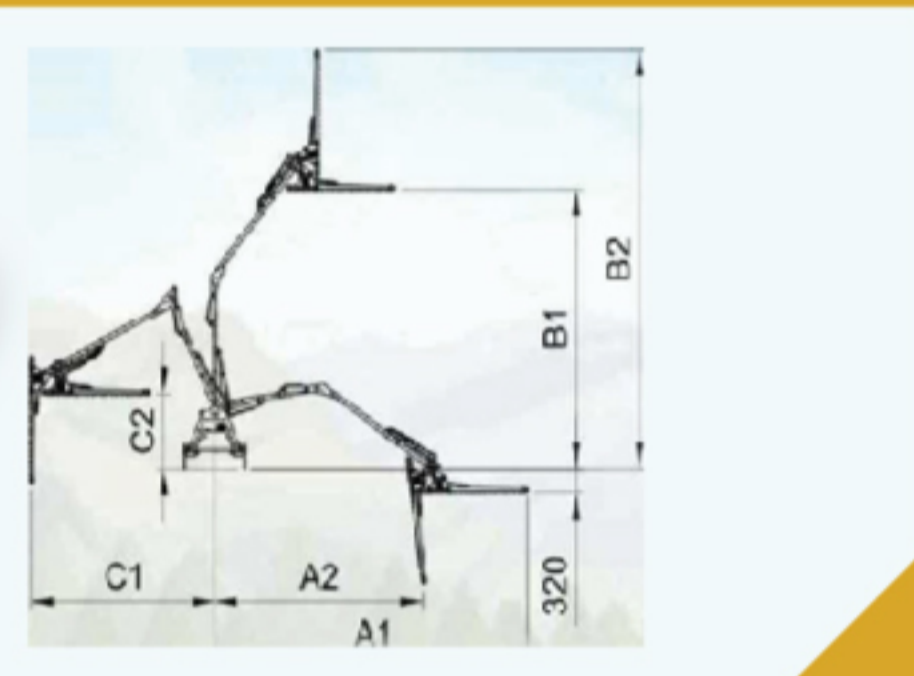


Mod.							A	B	E	
	CM	Min	Max	n°	n°	L	CM	CM	CM	
L80	80	38	70	20	40	70	540	210	260	260
L100	100	35	70	22	44	70	540	280	220	280

## ชุดหัวต่อพร้อมอุปกรณ์เสริม (พิเศษ)



ชุดหัวต่อพร้อม  
อุปกรณ์ ตัดกิ่ง



สามารถใส่ได้กับ รุ่น L และ H

Mod.						X	Y	C	A	B	D	
	CM	Min	Max	KGS	L	RPM	CM	CM	CM	CM	CM	
C136	136	45	110	3800	80	540	87	45	400	5500	510	380

สามารถใส่ได้กับ รุ่น L และ H

Mod.						A1	A2	B1	B2	C1	C2		
	CM	Min	Max	M	L	RPM	o	o	o	CM	CM	KGS	
130	130	25	40	3.20	20	540	320	180	280	370	180	100	280
150	150	30	45	3.50	20	540	350	180	280	400	180	100	300
180	180	45	60	3.80	20	540	380	180	280	430	180	100	330



ชุดหัวต่อ  
พร้อมอุปกรณ์ ตัดหญ้า

## ชุดหัวขุด

สามารถใส่ได้กับ รุ่น L และ H



Mod.					A	B	C	D	F		
	o	Min	Max	CM	RPM	CM	CM	CM	CM	KGS	
H6600	180	40	65	30	540	175	313	260	60	220	480

# เครื่องตัดหญ้าโหลทางอัจฉริยะ(สารพัดประโยชน์)

## PYK Super Arm H 140

HEAVY-DUTY APPLICATION



รถแทรกเตอร์ ยันมาร์ โซลิส รุ่น 90 แรง

รถแทรกเตอร์ ยันมาร์ โซลิส รุ่น 105 -110 แรง

### เครื่องตัดหญ้าโหลทางอัจฉริยะ(สารพัดประโยชน์)

สำหรับรุ่นนี้เลือกใช้คู่กับรถแทรกเตอร์ยันมาร์ Solis ซีรีส์ รุ่น 90 ,105 และ 110 แรง  
สุดยอดเทคโนโลยี สามารถตรวจสอบพื้นที่ทำงานผ่านสมาร์ตโฟน มั่นใจในสมรรถนะและมาตรฐานสากลของยันมาร์  
อีกหนึ่งนวัตกรรม ที่พัฒนาโดยคนไทย ที่มีประสบการณ์ ด้านการพัฒนาเครื่องจักรกลเกษตร  
ตอบโจทย์ความต้องการลุยงานหนัก แม้ความแข็งแรงแบบ HEAVY-DUTY APPLICATION

- เป็นเครื่องตัดหญ้าใช้ตัดท้ายแทรกเตอร์ แบบ 3 จุด  
สมรรถนะสูง ใช้งานง่าย สะดวก เป็นนวัตกรรมใหม่สามารถประกอบเครื่องที่ด้านหลัง รถแทรกเตอร์
- สามารถยกขึ้นลงด้วยระบบไฮดรอลิก
- ควบคุมการหมุนของแขน สามารถทำงานยกขึ้นลงได้ถึงด้านขวาและด้านซ้าย
- สามารถปรับตั้งระยะได้ เพื่อให้เหมาะกับพื้นที่งานแต่ละสภาพพื้นที่
- แขนไฮดรอลิกพร้อมแถบตัดสามขนาด 130/150/180 ซม.
- สามารถตัดหญ้าได้กว้าง ตั้งแต่ 140 ซม. (ขึ้นกับขนาด)
- มีชุดวาล์วที่กระบอกแขนยก 3 จุด กระบอกละ 1 ตัว
- เพื่อป้องกันเวลาไฮดรอลิกรั่วหรือแตก เครื่องตัดหญ้าไม่กระแทกกับพื้น ขณะเดินทาง
- มีระบบกันมอเตอร์ไฮดรอลิกหัวตัดหญ้า พร้อมรีลิววาล์วป้องกันโดยการตัดน้ำมัน
- มีระบบนิรภัย เพื่อป้องกันความเสียหายต่อตัวเครื่องตัดหญ้า
- ใบมีดตัดหญ้า **ชนิดใบซ้อน** เหมาะกับการบุกเบิก ตัดริมถนน เครื่องตัดหญ้าโหลทาง ในพื้นที่ ๆ มีหิน ขณะ  
สามารถตัดได้ทั้งหญ้าสด หญ้าแห้ง ต้นไม้ กิ่งไม้ ขนาด 2 นิ้ว

**หมายเหตุ** สามารถเลือกชุดอุปกรณ์ เสริมพิเศษ อื่นของ รุ่น PYK Super Arm H 140 ในหน้าถัดไป

คอนโรลระบบไฟฟ้า ระบบ  
Oil Cooler with Thermostat

และพัดลมระบายความร้อนและอุณหภูมิ



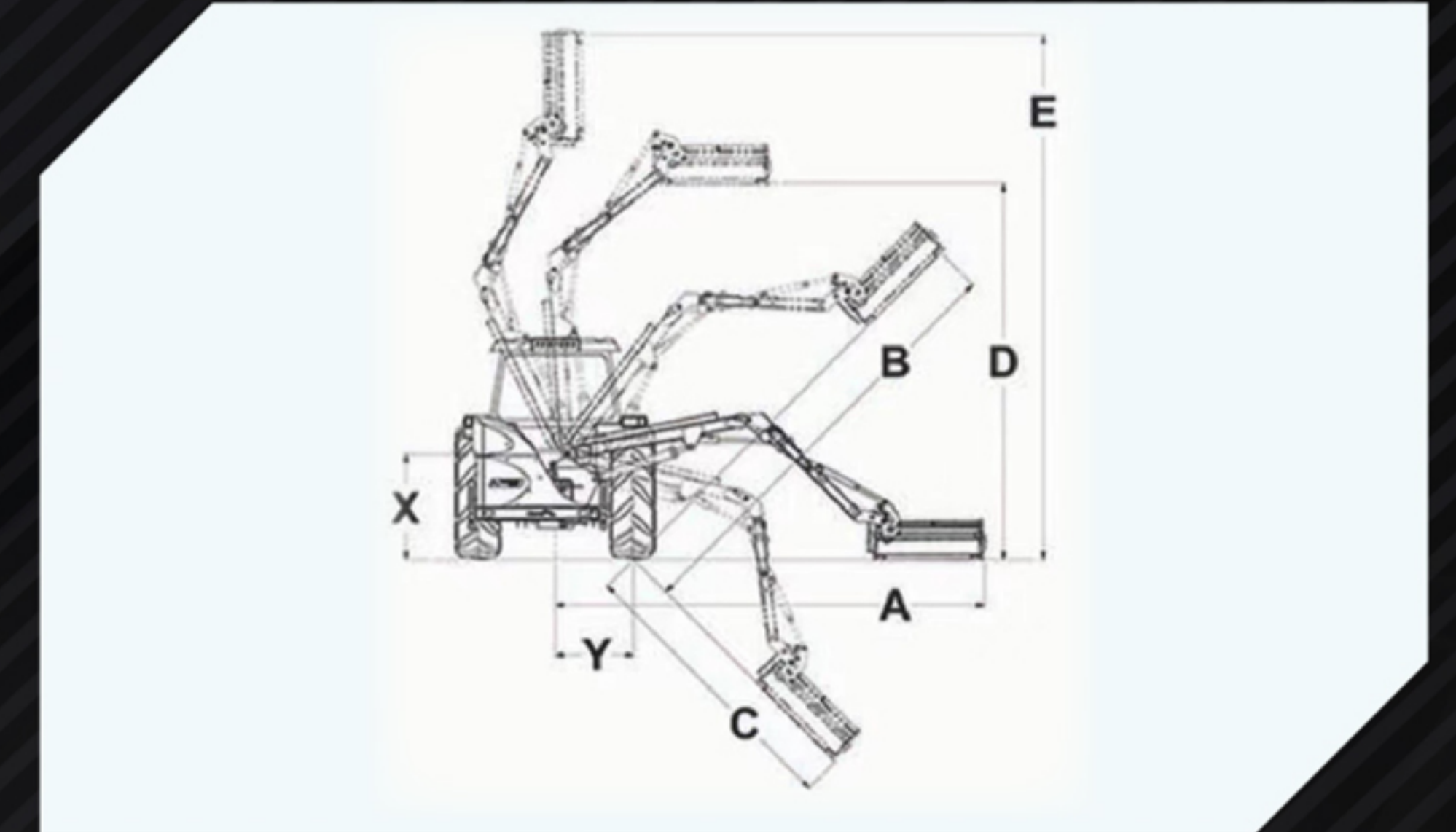
# ชุดหัวต่อพร้อมอุปกรณ์เสริมมาตรฐาน

## PYK Super Arm H 140

ชุดหัวต่อพร้อมอุปกรณ์  
ตัดหญ้าไหล่าง



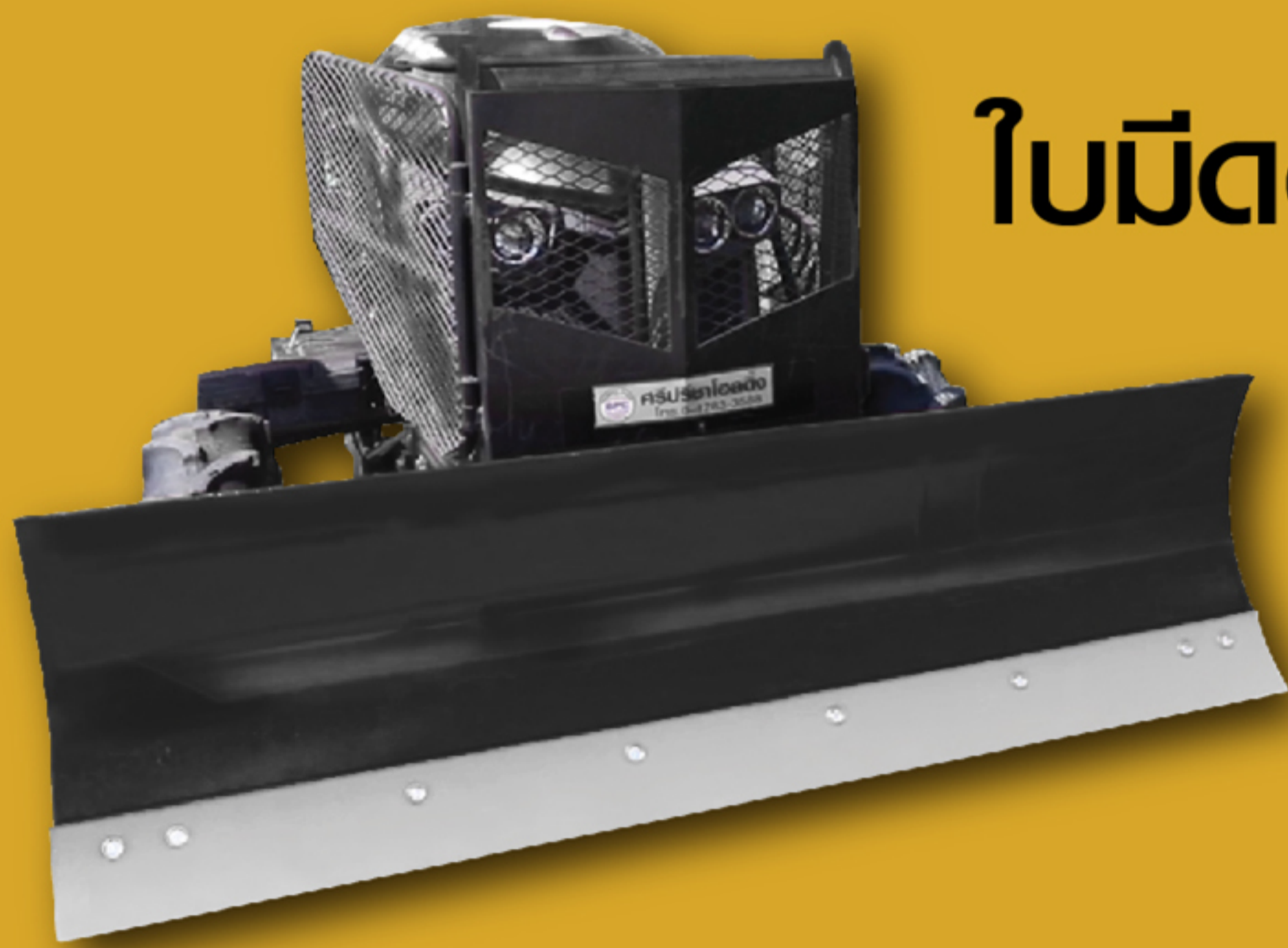
หัวตัดสามารถหมุนได้ 3 ทิศทาง



Mod.							A	B	E
	CM	Min	Max	°	°	L	CM	CM	CM
H 140	140	120	150	26	52	80	550	510	550

## ชุดหัวต่อพร้อมอุปกรณ์เสริม (พิเศษ)

ใบมีดดินหน้า



สามารถใส่ได้กับ รุ่น L และ H

สเปคสินค้ารุ่นสินค้า	75,90	105
ขนาดใบมีด (มม.)	2200	2400
น้ำหนักใบมีด (กก.)	677	740
ความกว้างใบมีด (มม.)	2290	2438
ความสูงใบมีด (มม.)	585	585
ความสูงใต้คางจากแกนใบมีด (กก.)	360	310
ความสูงจากปากใบมีด (มม.)	360	390
ออกใบมีด	14	20
ขนาดกระบอกไฮดรอลิก	เส้นผ่านศูนย์กลางภายนอก (มม.)	75
	เส้นผ่านศูนย์กลางภายใน (มม.)	65
ช่องยึด (มม.)	450	450
สิทธิบัตรการจดทะเบียน	SOLIS75, SOLIS90	SOLIS105



ติดตั้งง่าย



ควบคุมสบาย



พร้อมลุย

## HEAVY-DUTY APPLICATION

รถตัดหญ้าไถ่ทางอสังหาริมทรัพย์

**PYK Super Arm**  
ขั้วใจ นกทาบ ลุยงาน  
อสังหาริมทรัพย์

BY

- ✓ แข็งแรง ทนทาน สามารถทำงานหนักได้
- ✓ ประหยัดน้ำมัน
- ✓ สามารถทำงานง่าย
- ✓ ใช้งานได้ทั้งในร่มและกลางแจ้ง
- ✓ ปลอดภัยและเชื่อถือได้

✓ **ลุยงานหนัก** ✓ **ทำงานเร็ว** ✓ **คุ้มการลงทุนสุดๆ**

บริษัท สอนิการเกษตร จำกัด บริการปรึกษา ยินดีให้คำปรึกษา

### เครื่องตัดหญ้าไถ่ทางอสังหาริมทรัพย์ (สารพัดประโยชน์)

**PYK Super Arm L85 and L100**

น้ำหนัก นกทาบ ลุยงาน  
อสังหาริมทรัพย์

**YM 357A**

มอเตอร์ดีเซล 57 แรงม้า

เครื่องตัดหญ้าไถ่ทางอสังหาริมทรัพย์ (สารพัดประโยชน์)  
PYK Super Arm L85 and L100 (เครื่องตัดหญ้าไถ่ทางอสังหาริมทรัพย์)  
สามารถใช้งานได้ทั้งในร่มและกลางแจ้ง สามารถทำงานหนักได้  
สามารถใช้งานได้ทั้งในร่มและกลางแจ้ง สามารถทำงานหนักได้  
สามารถใช้งานได้ทั้งในร่มและกลางแจ้ง สามารถทำงานหนักได้

คุณสมบัติ: เครื่องตัดหญ้าไถ่ทางอสังหาริมทรัพย์ PYK Super Arm L85 and L100

- ใช้งานได้ทั้งในร่มและกลางแจ้ง 57 แรงม้า
- มอเตอร์ดีเซล 57 แรงม้า
- สามารถใช้งานได้ทั้งในร่มและกลางแจ้ง
- สามารถทำงานหนักได้
- สามารถใช้งานได้ทั้งในร่มและกลางแจ้ง
- สามารถทำงานหนักได้
- สามารถใช้งานได้ทั้งในร่มและกลางแจ้ง
- สามารถทำงานหนักได้
- สามารถใช้งานได้ทั้งในร่มและกลางแจ้ง
- สามารถทำงานหนักได้

หมายเหตุ: สามารถใช้งานได้ทั้งในร่มและกลางแจ้ง PYK Super Arm L85 and L100

**PYK Super Arm** ฟิล์มสารกันบูดใบหญ้า **PYK Super Arm** ฟิล์มสารกันบูดใบหญ้า

### ชุดหัวต่อพร้อมอุปกรณ์เสริมมาตรฐาน

PYK Super Arm L85 | L100

ชุดหัวต่อพร้อมอุปกรณ์  
ตัดหญ้าไถ่ทางอสังหาริมทรัพย์

ขนาด 80 / 100 CM

Mod.	CM	Max	HT	PT	L	CM	CM
L85	80	100	100	100	100	100	100
L100	100	100	100	100	100	100	100

ชุดหัวต่อพร้อมอุปกรณ์เสริม (พิเศษ)

ชุดหัวต่อพร้อม  
อุปกรณ์ตัดหญ้า

สามารถใช้งานได้กับ L 85 H

Mod.	CM	Max	HT	PT	L	CM	CM
C136	136	136	136	136	136	136	136

ชุดหัวต่อ  
พร้อมอุปกรณ์ตัดหญ้า

สามารถใช้งานได้กับ L 85 H

Mod.	CM	Max	HT	PT	L	CM	CM
A1	A1	A1	A1	A1	A1	A1	A1

ชุดหัวขุด

สามารถใช้งานได้กับ L 85 H

Mod.	A	B	C	D	F
A	A	B	C	D	F

# สแกนเพื่อดู video



# Agricultural Machinery and Equipment

SNT



ร่วมพัฒนานวัตกรรมโดย 2 ยักษ์ใหญ่แห่งวงการเครื่องจักรกลเกษตร



*PYK Super Arm*  
L 85 and L100



*PYK Super Arm*  
H 140

สะดวก ประหยัด สร้างโอกาส

บริษัท เอส เอ็น ทีเอ็นเตอร์ไพรส์ จำกัด

สำนักงานใหญ่ 54/6-7 หมู่ที่1 ถนนพระราม2 ต.คอกกระบือ  
อ.เมืองสมุทรสาคร จ.สมุทรสาคร 74000

SNT ENTERPRISE CO., LTD.

Head office :54/6-7 Moo1,Rama 2 Rd., KokKrabue MueangSamut Sakhon74000



SNT