



www.sapaengineer.com

SAPA ENGINEERING
COMPANY LIMITED

All Ventilation Equipment

อุปกรณ์ระบายอากาศครบ ที่นี้ที่เดียว



ต้องการตัวแทนจำหน่ายในประเทศพม่าด้วย

SAPA ENGINEERING CO., LTD.

57/155 (Patcharavat village) Moo 9 Chaeng Watthana Rd.,
T.Bangpud, A.Pakkred, Nonthaburi 11120 Thailand
Tel. : +662 998 7137, +662 998 7138 Fax : 662 998 7139
E-mail : sapaengineer2@gmail.com, salesapa2@gmail.com
salesapa3@gmail.com, salesapa4@gmail.com



CONTACT

+662 998 7137
+662 998 7138

Content

| | |
|------------------|-------|
| Blower | 1-16 |
| Axial fan | 17-28 |
| Evaporative Unit | 29-36 |
| Duct | 37-46 |
| Flexible hose | 47-61 |
| Air grille | 62-70 |



BLOWER

01-BLOWER

| SIROCCO BLOWER CF Series | | | | |
|--------------------------|-----------|-----------|-----------|-------|
| MODEL | FLOW(CMH) | SP(PA) | HP | PRICE |
| CF130 | | | 1/4 HP 2P | |
| CF150 | 830-1080 | 790-736 | 1/2HP 2P | 5780 |
| CF200L | 700-1000 | 165-295 | 1/2HP 4P | 5900 |
| CF200H | 1000-1850 | 850-980 | 1.5HP 2P | 9800 |
| CF250L | 1850-2500 | 350-400 | 1HP 4P | 9800 |
| CF250H | 1900-4000 | 1640-1848 | 3HP 2P | 12200 |
| CF300 | 2800-3600 | 500-750 | 2HP 4P | 14800 |
| CF350 | 3500-5000 | 910-1000 | 4HP 4P | 18600 |

| TURBO BLOWER TFD Series | | | | |
|-------------------------|-----------|--------|----------|-------|
| MODEL | FLOW(CMH) | SP(PA) | HP | PRICE |
| TFD-3082 | 690 | 300 | 1/2HP 2P | 7000 |
| TFD-3102 | 1380 | 480 | 1HP 2P | 9100 |
| TFD-3122 | 2040 | 830 | 2HP 2P | 11000 |
| TFD-3142 | 3600 | 1120 | 3HP 2P | 14000 |
| TFD-3162 | 4680 | 1300 | 5.5HP 2P | 18200 |
| TFD-3182A | 6720 | 1820 | 7.5HP 2P | 25200 |
| TFD-3182B | 7380 | 2120 | 10HP 2P | 29400 |
| TFD-3202A | 8160 | 2380 | 10HP 2P | 33600 |
| TFD-3202B | 9600 | 2680 | 15HP 2P | 48000 |

| HIGH PRES. BLOWER HFD Series | | | | |
|------------------------------|-----------|--------|----------|-------|
| MODEL | FLOW(CMH) | SP(PA) | HP | PRICE |
| HFD-3122 | 780 | 930 | 1/2HP 2P | 12500 |
| HFD-3142 | 1200 | 1270 | 1HP 2P | 14000 |
| HFD-3162 | 2100 | 1650 | 2HP 2P | 15500 |
| HFD-3182 | 3120 | 2080 | 3HP 2P | 19500 |
| HFD-3202 | 4320 | 2580 | 5.5HP 2P | 26000 |
| HFD-3222 | 5880 | 3110 | 7.5HP 2P | 34300 |
| HFD-3242 | 7020 | 3710 | 10HP 2P | 42000 |
| HFD-3262 | 7500 | 4000 | 15HP 2P | 69600 |
| HFD-3302 | 21540 | 10600 | 25HP 2P | 80000 |

| FIBER GLASS BLOWER FB4-72 | | | | |
|---------------------------|-------------|-----------|----------|--------|
| MODEL | FLOW(CMH) | SP(PA) | HP | PRICE |
| 2.8A | 1131-2351 | 994-876 | 2HP 2P | 18700 |
| 3.2A | 1698-3517 | 1300-112 | 3HP 2P | 20500 |
| 3.6A | 1664-5261 | 1579-149 | 4HP 2P | 26800 |
| 4A | 4012-7410 | 2016-1320 | 7.5HP 2P | 54000 |
| 4.5A | 5712-10582 | 2554-1873 | 10HP 2P | 64000 |
| 6A | 6677-13331 | 1139-724 | 5.5HP 4P | 71000 |
| 7A | 10602-21211 | 1650-994 | 10HP 4P | 96000 |
| 8A | 14052-28210 | 2232-1278 | 5.5HP 4P | 120000 |

| FIBER GLASS BLOWER FFD | | | | |
|------------------------|-----------|--------|----------|-------|
| MODEL | FLOW(CMH) | SP(PA) | HP | PRICE |
| FFD-1018 | 900 | 400 | 1/2HP 2P | 17000 |
| FFD-1012 | 1680 | 700 | 1HP 2P | 21000 |
| FFD-1014 | 2400 | 900 | 2HP 2P | 28000 |
| FFD-1016 | 3360 | 1000 | 3HP 2P | 36000 |
| FFD-1018 | 4800 | 900 | 3HP 2P | 44000 |
| FFD-1018B | 5400 | 1500 | 5.5HP 2P | 48000 |
| FFD-1020 | 5400 | 300 | 5.5HP 4P | 54000 |
| FFD-1024 | 7200 | 1300 | 7.5HP 4P | 74500 |

| SIROCCO BLOWER 11-82 Series | | | | |
|-----------------------------|-------------|----------|----------|-------|
| MODEL | FLOW(CMH) | SP(PA) | HP | PRICE |
| 2.8A | 1150-2500 | 480-680 | 1HP 4P | 9600 |
| 3A | 2000-4200 | 480-600 | 2HP 4P | 14600 |
| 4A | 4400-9500 | 330-450 | 3HP 6P | 22900 |
| 5A | 5600-9500 | 760-860 | 7.5HP 6P | 34400 |
| 6A | 8000-15000 | 450-1000 | 10HP 6P | 65500 |
| 6.5A | 13000-21000 | 700-1200 | 15HP 6P | 76500 |

| TURBO BLOWER C6-46A | | | | |
|---------------------|------------|-----------|----------|-------|
| MODEL | FLOW(CMH) | SP(PA) | HP | PRICE |
| 2.8A | 1065-2450 | 1283-1087 | 3HP 2P | 16900 |
| 3A | 1183-2891 | 1452-1205 | 4HP 2P | 17900 |
| 4A | 1404-3420 | 676-567 | 3HP 4P | 20500 |
| 5A | 2733-6600 | 1117-931 | 7.5HP 4P | 38600 |
| 6A | 4725-11552 | 1607-1343 | 10HP 4P | 48000 |
| 6A | 3130-7043 | 706-567 | 5.5HP 6P | 41800 |

| TURBO BLOWER 4-79 | | | | |
|-------------------|------------|-----------|----------|-------|
| MODEL | FLOW(CMH) | SP(PA) | HP | PRICE |
| 3A | 1970-3830 | 1182-728 | 3HP 2P | 15800 |
| 3.5A | 3120-6070 | 1628-961 | 4HP 2P | 20000 |
| 4A | 4670-9080 | 2138-1275 | 7.5HP 2P | 30000 |
| 4.5A | 6640-12900 | 2697-1618 | 15HP 2P | 41000 |
| 5A | 9100-11720 | 3334-2001 | 20HP 2P | 54000 |
| 6A | 7890-15320 | 1798-708 | 7.5HP 4P | 56000 |

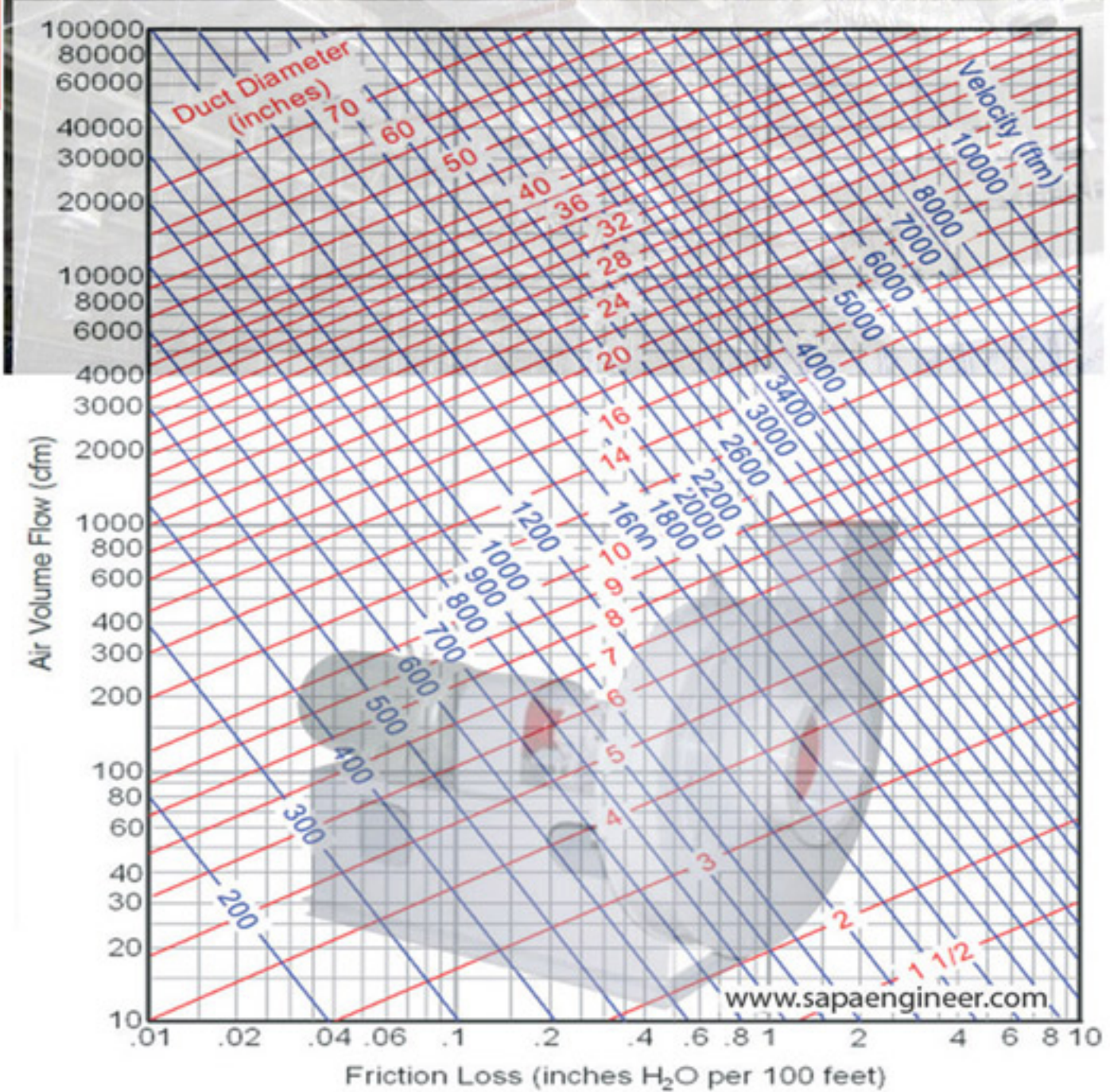
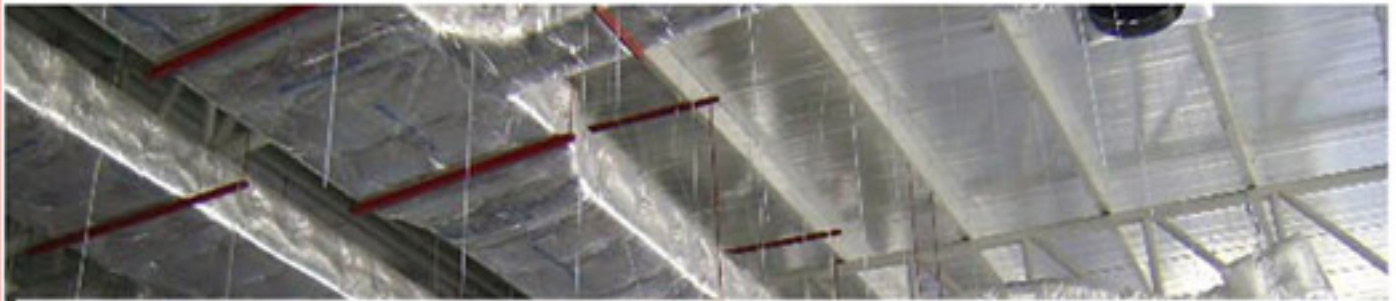
| HIGH PRES. BLOWER 9-19 | | | | |
|------------------------|-----------|-----------|----------|--------|
| MODEL | FLOW(CMH) | SP(PA) | HP | PRICE |
| 3.5A | 552-850 | 2748-2528 | 1.5HP 2P | 18500 |
| 3.5A | 844-1141 | 2689-2495 | 2HP 2P | 19600 |
| 4A | 824-1254 | 3584-3297 | 3HP 2P | 23500 |
| 4A | 1410-1704 | 3507-3253 | 4HP 2P | 26900 |
| 4.5A | 1174-2032 | 4003-4447 | 5.5HP 2P | 32000 |
| 4.5A | 2281-2504 | 2497-4112 | 7.5HP 2P | 43900 |
| 5A | 1610-2844 | 5697-5517 | 10HP 2P | 48900 |
| 5A | 3168-3489 | 5323-5090 | 15HP 2P | 63700 |
| 5.6A | 2622-3619 | 7182-7019 | 15HP 2P | 75500 |
| 5.6A | 3696-4901 | 6811-6400 | 25HP 2P | 84700 |
| 6.3A | 3220-5153 | 9149-9055 | 25HP 2P | 92500 |
| 6.3A | 5690-6978 | 8857-8148 | 40HP 2P | 139700 |

| HIGH PRES. BLOWER 9-26 | | | | |
|------------------------|-------------|-----------|----------|--------|
| MODEL | FLOW(CMH) | SP(PA) | HP | PRICE |
| 3.5A | 1473-2154 | 2950-2608 | 4HP 2P | 25000 |
| 4A | 2198-3215 | 3852-3407 | 5.5HP 2P | 32000 |
| 4A | 2500-3750 | 3892-3402 | 7.5HP 2P | 42000 |
| 4A | 2600-3950 | 3003-3608 | 10HP 2P | 43000 |
| 4.5A | 3130-3680 | 4919-4775 | 10HP 2P | 47700 |
| 4.5A | 3643-4400 | 4681-4256 | 15HP 2P | 64000 |
| 5A | 4203-6342 | 6035-5381 | 20HP 2P | 75000 |
| 5A | 5120-6792 | 5190-4895 | 28HP 2P | 79000 |
| 5.6A | 6032-7800 | 7160-7400 | 30HP 2P | 106000 |
| 5.6A | 7796-9505 | 7218-5827 | 40HP 2P | 140000 |
| 6.3A | 8669-11893 | 9685-9515 | 60HP 2P | 189000 |
| 6.3A | 12699-13626 | 6636-6310 | 70HP 2P | 234000 |

| C6-48C Dust Exhausting (Belt) | | | | |
|-------------------------------|-------------|-----------|----------|--------|
| MODEL | FLOW(CMH) | SP(PA) | HP | PRICE |
| 3.15C | 944-2110 | 948-694 | 1HP 4P | 25600 |
| 3.15C | 1322-2138 | 1483-1344 | 2HP 4P | 30000 |
| 3.15C | 1482-2718 | 1680-8515 | 3HP 4P | 32000 |
| 3.15C | 3017-3323 | 1507-1376 | 4HP 4P | 33800 |
| 4C | 1326-3077 | 603-433 | 5HP 4P | 36800 |
| 4C | 1705-3957 | 999-718 | 2HP 4P | 37500 |
| 4C | 3369-3411 | 1933-1910 | 4HP 4P | 40500 |
| 4C | 3832-5495 | 1737-1364 | 5HP 4P | 42500 |
| 5C | 2231-4349 | 780-647 | 2HP 4P | 53200 |
| 5C | 2842-6669 | 1247-750 | 4HP 4P | 54500 |
| 5C | 2198-6362 | 1360-732 | 7.5HP 4P | 56500 |
| 5C | 7783-8623 | 1621-1348 | 10HP 4P | 63500 |
| 6.3C | 3980-7794 | 988-598 | 4HP 4P | 80500 |
| 6.3C | 4975-8499 | 1517-1362 | 7.5HP 4P | 85800 |
| 6.3C | 9713-13799 | 1782-1403 | 15HP 4P | 93800 |
| 8C | 6649-12824 | 1009-851 | 7.5HP 4P | 132000 |
| 8C | 11799-19778 | 1472-1108 | 15HP 4P | 145000 |
| 8C | 9096-22075 | 1953-1381 | 20HP 4P | 158000 |
| 10C | 10510-20706 | 1026-838 | 10HP 4P | 158000 |
| 10C | 13323-23049 | 1653-1445 | 20HP 4P | 213500 |
| 10C | 25610-36417 | 1787-1381 | 25HP 4P | 220000 |
| 10C | 14804-22057 | 2043-1900 | 30HP 4P | 225000 |

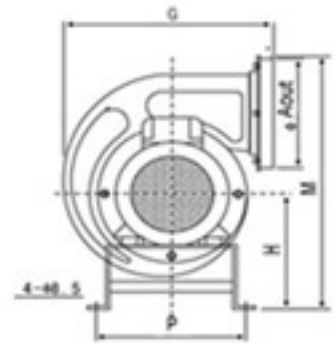
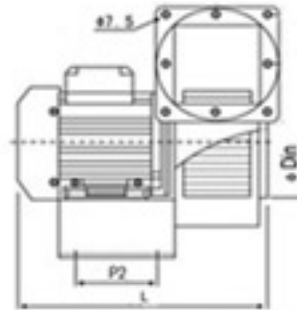
| TURBO BLOWER TFB (BELT) | | | | |
|-------------------------|-----------|--------|----------|--------|
| MODEL | FLOW(CMH) | SP(PA) | HP | PRICE |
| TFB-3124 | 1632 | 750 | 1HP 4P | 17300 |
| TFB-3124 | 2160 | 1250 | 2HP 4P | 18200 |
| TFB-3124 | 3000 | 250 | 5HP 4P | 30300 |
| TFB-3144 | 2260 | 1250 | 2HP 4P | 18500 |
| TFB-3164 | 2580 | 750 | 2HP 4P | 19800 |
| TFB-3164 | 3408 | 1250 | 3HP 4P | 21000 |
| TFB-3164 | 3750 | 1500 | 5HP 4P | 30600 |
| TFB-3164 | 4830 | 2500 | 7.5HP 4P | 34200 |
| TFB-3184 | 3840 | 750 | 2HP 4P | 25500 |
| TFB-3184 | 4950 | 1250 | 3HP 4P | 27000 |
| TFB-3184 | 5424 | 1500 | 5HP 4P | 32800 |
| TFB-3184 | 6960 | 2500 | 10HP 4P | 38200 |
| TFB-3204 | 5160 | 750 | 3HP 4P | 39000 |
| TFB-3204 | 6780 | 1250 | 5HP 4P | 41600 |
| TFB-3204 | 7440 | 1500 | 7.5HP 4P | 48200 |
| TFB-3204 | 9600 | 2500 | 10HP 4P | 51200 |
| TFB-3244 | 6720 | 750 | 5HP 4P | 49000 |
| TFB-3244 | 8700 | 1250 | 7.5HP 4P | 52500 |
| TFB-3244 | 9720 | 1500 | 10HP 4P | 58000 |
| TFB-3244 | 12600 | 2500 | 20HP 4P | 72000 |
| TFB-3274 | 8580 | 750 | 5.5HP 4P | 67500 |
| TFB-3274 | 11280 | 1250 | 10HP 4P | 73500 |
| TFB-3274 | 12360 | 1500 | 15HP 4P | 85700 |
| TFB-3274 | 15960 | 2500 | 25HP 4P | 99800 |
| TFB-3304 | 10620 | 750 | 5.5HP 4P | 98000 |
| TFB-3304 | 13980 | 1250 | 15HP 4P | 111000 |
| TFB-3304 | 15300 | 1500 | 20HP 4P | 115500 |
| TFB-3304 | 19900 | 2500 | 30HP 4P | 130000 |
| TFB-3334 | 12840 | 750 | 7.5HP 4P | 99700 |
| TFB-3334 | 16920 | 1250 | 15HP 4P | 127000 |
| TFB-3334 | 18600 | 1500 | 20HP 4P | 146000 |
| TFB-3334 | 24000 | 2500 | 50HP 4P | 153000 |







SIROCCO BLOWER : CF SERIES



คุณสมบัติ

เป็นพัดลมระบายอากาศแบบต่อท่อส่งลมระยะปานกลาง เหมาะสำหรับงานอุตสาหกรรมความร้อน กลิ่น ครว็น ใบพัดเป็นแบบทรงกระบอก (Forward curve) ใช้มอเตอร์ขั้วตรง ดูแลง่าย ลดการซ่อมบำรุงให้ปริมาณลมมาก แรงดันปานกลาง เสียงค่อนข้างเงียบ

- สำหรับอุตสาหกรรมภายในห้องน้ำ ห้องครัว โกดัง ห้องสรรพสินค้า
- ดูดกลิ่น ครว็น ไอ ความร้อน ส่งลมเย็น อุณหภูมิใช้งาน 80 องศาเซลเซียส
- โครงสร้างทำจากเหล็ก พ่นอบสีกันสนิม
- ใบพัดผ่านการถ่วง บาลานส์ มาตรฐานยุโรป (CE Certificate)
- สามารถปรับทิศทางการหมุนได้รอบตัว

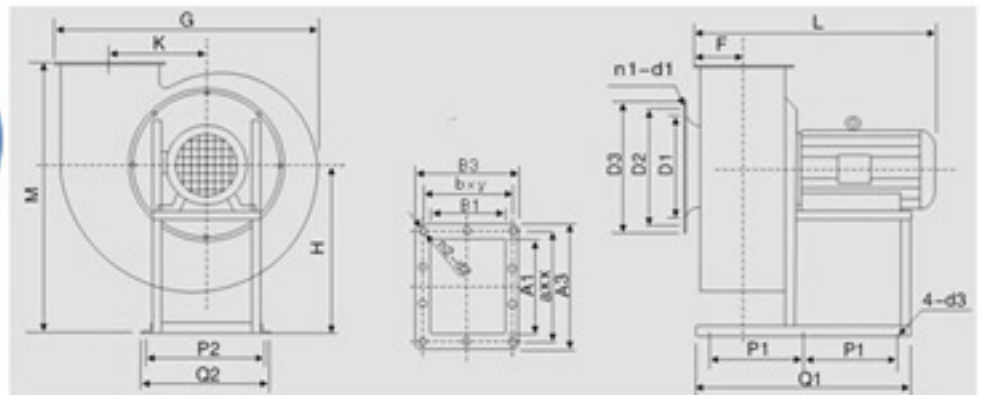
ตารางข้อมูลทางเทคนิค

| MODEL | POWER SUPPLY | | | AIR VOLUME CMH | PRESSURE Pa. | DIMENSION (mm) | | | | | | | |
|-------|--------------|-------|------|-------------------|-----------------|----------------|-----|-----|-----|-----|-----|-----|--|
| | V | HP | RPM | | | Aout | B | Din | H | L | M | P | |
| CF130 | 220/380 | 1/4 | 2800 | 325-125 | 250-50 | | | | | | | | |
| CF150 | 220/380 | 1/2 | 2800 | 830-1080 | 790-736 | 150 | 130 | 150 | 180 | 315 | 360 | 70 | |
| CF200 | 220/380 | 1/2 | 1400 | 700-1000 | 165-295 | 200 | 205 | 200 | 180 | 420 | 450 | 160 | |
| CF200 | 220/380 | 1.1/2 | 2800 | 1000-1850 | 650-980 | 200 | 205 | 200 | 180 | 420 | 450 | 160 | |
| CF250 | 220/380 | 1 | 1400 | 850-2500 | 350-400 | 250 | 215 | 250 | 225 | 440 | 522 | 290 | |
| CF250 | 220/380 | 3 | 2800 | 1900-4000 | 1640-1848 | 250 | 215 | 250 | 225 | 440 | 522 | 290 | |
| CF300 | 220/380 | 2 | 1400 | 2600-3600 | 500-750 | 250 | 300 | 250 | 290 | 462 | 500 | 335 | |
| CF350 | 220/380 | 4 | 1400 | 3500-5000 | 910-1000 | 250 | 315 | 250 | 445 | 550 | 730 | 285 | |





SIROCCO BLOWER : 11-62 SERIES



01-BLOWER

คุณสมบัติ

- เป็นพัดลมระบายอากาศแบบต่อท่อส่งลมระยะปานกลาง เหมาะสำหรับงานดูดระบายความร้อนกลิ่น ควัน โบทัดเป็นแบบกรงกระรอก (Forward curve) ใช้มอเตอร์ขั้วตรง ดูแลง่าย ลดการซ่อมบำรุงให้ปริมาณลมมาก แรงดันปานกลาง เสียงค่อนข้างเงียบ
- สำหรับดูดระบายอากาศภายในห้องครัว ห้องครัว โกดัง ห้างสรรพสินค้า
 - ดูดกลิ่น ควัน ไอ ความร้อน ส่งลมเย็น อุณหภูมิใช้งาน 80 องศาเซลเซียส
 - โครงสร้างทำจากเหล็ก พ่นอบสีกันสนิม
 - โบทัดผ่านการถ่วง บาลานส์ มาตรฐานยุโรป (CE Certificate)
 - สามารถปรับทิศทางลมได้รอบตัว

ตารางข้อมูลทางเทคนิค

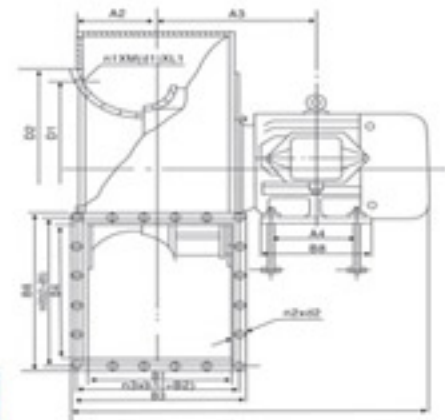
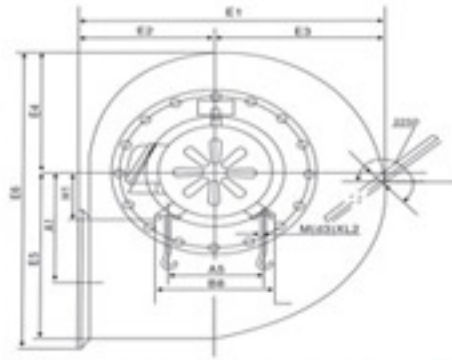
| MODEL | POWER SUPPLY | | | AIR VOLUME CMH | PRESSURE Pa. | DIMENSION (mm) | | | | | | |
|-------|--------------|-----|------|-------------------|-----------------|----------------|-----|-----|---|-----|------|-----|
| | V | HP | RPM | | | A | B | D | H | L | M | P |
| 2.8A | 220/380 | 1 | 1450 | 1150-2500 | 450-480 | 270 | 240 | 230 | | 525 | 525 | 220 |
| 3A | 220/380 | 2 | 1450 | 2000-4250 | 480-600 | 270 | 300 | 230 | | 565 | 560 | 230 |
| 4A | 220/380 | 3 | 960 | 4400-9500 | 330-480 | 350 | 420 | 360 | | 800 | 780 | 335 |
| 5A | 220/380 | 7.5 | 960 | 5600-9500 | 760-860 | 365 | 340 | 410 | | 825 | 935 | 385 |
| 6A | 220/380 | 10 | 960 | 8000-15000 | 450-1000 | 445 | 420 | 560 | | 935 | 1015 | 420 |
| 6.5 | 220/380 | 15 | 960 | 13000-21000 | 700-1200 | 510 | 430 | 600 | | 950 | 1220 | 430 |

| Model | Poles of Motor | Air Inlet | | | | | Air Outlet | | | | | |
|-------|----------------|-----------|------|------|-------|-----|------------|-----|-----|-------|-----|--------|
| | | D1 | D2 | D3 | n1-d1 | A1 | axx | A3 | B1 | bxy | B3 | n2-d2 |
| 2.5A | 0.75-4 | φ170 | φ230 | φ260 | 6-φ8 | 175 | 105X2 | 165 | 165 | 240 | 230 | 12-φ8 |
| 3A | 1.5-4 | φ230 | φ258 | φ290 | 6-φ8 | 270 | 100X3 | 330 | 200 | 77X3 | 260 | 12-φ8 |
| 3.5A | 3-4 | φ320 | φ355 | φ370 | 6-φ8 | 350 | 127X3 | 410 | 225 | 85X3 | 285 | 12-φ8 |
| 4A | 2.2-6 | φ360 | φ390 | φ410 | 8-φ11 | 350 | 130X3 | 430 | 250 | 97X3 | 330 | 12-φ10 |
| | 5.5-4 | φ360 | φ390 | φ410 | 8-φ11 | 350 | 130X3 | 430 | 250 | 97X3 | 330 | 12-φ10 |
| 4.5A | 3-6 | φ350 | φ380 | φ410 | 8-φ11 | 360 | 134X3 | 440 | 280 | 107X3 | 360 | 12-φ10 |
| 5A | 4-6 | φ410 | φ445 | φ480 | 8-φ11 | 365 | 135X3 | 445 | 315 | 109X3 | 395 | 12-φ10 |





TURBO BLOWER : 4-79 SERIES



คุณสมบัติ



เป็นพัดลมระบายอากาศแบบต่อท่อส่งลมระยะปานกลาง เหมาะสำหรับงานดูดระบายความร้อนกลิ่น ครว็น ซี้เสีย ใบทัดเป็นแบบเทอโบ (Backward curve) ใช้มอเตอร์ขับเคลื่อน ดูแลง่าย ลดการซ่อมบำรุงให้ปริมาณลมมาก แรงดันปานกลาง เสียงค่อนข้างเงียบ

- สำหรับดูดระบายอากาศภายในห้องครัว โกดัง ห้องสรรพสินค้า
- ดูดกลิ่น ครว็น ไอ ความร้อน ส่งลมเย็น อุณหภูมิใช้งาน 80 องศาเซลเซียส
- โครงสร้างทำจากเหล็ก ทนอบสั่นกันสนิม
- ใบทัดผ่านการถ่วง บาลานส์ มาตรฐานยุโรป (CE Certificate)
- สามารถปรับทิศทางการหมุนได้รอบตัว

ตารางข้อมูลทางเทคนิค

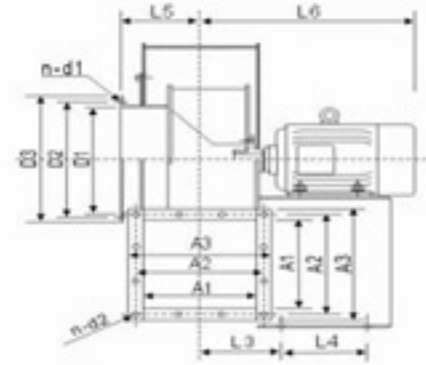
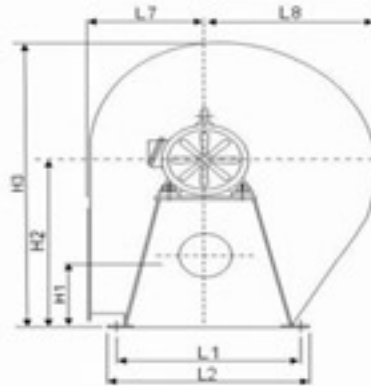
| Model No (No.) | Power (KW) | Revolution (rpm) | Air Volume (m³/h) | Pressure (Pa) |
|----------------|------------|------------------|-------------------|---------------|
| 3A | 0.75-4 | 1390 | 990-1910 | 304-177 |
| | 1.5-2 | 2840 | 1970-3830 | 1192-726 |
| 3.5A | 1.1-4 | 1400 | 1560-3040 | 421-245 |
| | 3-2 | 2840 | 3120-6070 | 1628-981 |
| 4A | 1.1-4 | 1400 | 2330-4540 | 530-324 |
| | 5.5-2 | 2900 | 4670-9080 | 2138-1275 |
| 4.5A | 1.5-4 | 1400 | 3320-6450 | 677-402 |
| | 11-2 | 2930 | 6640-12920 | 2697-1618 |
| 5A | 2.2-4 | 1420 | 4560-8860 | 834-500 |
| | 15-2 | 2930 | 9100-11720 | 3334-2001 |
| 6A | 1.5-6 | 940 | 5230-10100 | 530-314 |
| | 5.5-4 | 1440 | 7890-15320 | 1196-706 |

| Model | AIR INLET | | AIR OUTLET | | | | | | | |
|-------|---------------------------|----------|------------|-----|-----|-----|-----|-----|-----|-----|
| | D1 | D2 | B1 | B2 | B3 | B4 | B5 | B6 | | |
| 3 | Equipped Motor (B35 Type) | Y90S-2 | 335 | 370 | 234 | 261 | 284 | 325 | 352 | 375 |
| | | Y802-4 | 335 | 370 | 234 | 261 | 284 | 325 | 352 | 375 |
| 3.5 | Equipped Motor (B35 Type) | Y100L-2 | 388 | 405 | 273 | 300 | 323 | 379 | 404 | 429 |
| | | Y90S-4 | 388 | 405 | 273 | 300 | 323 | 379 | 404 | 429 |
| 4 | Equipped Motor (B35 Type) | Y132S1-2 | 445 | 495 | 312 | 344 | 372 | 433 | 465 | 493 |
| | | Y90S-4 | 445 | 495 | 312 | 344 | 372 | 433 | 465 | 493 |
| 4.5 | Equipped Motor (B35 Type) | Y160M1-2 | 500 | 545 | 351 | 380 | 411 | 487 | 515 | 547 |
| | | Y90L-4 | 500 | 545 | 351 | 380 | 411 | 487 | 515 | 547 |
| 5 | Equipped Motor (B35 Type) | Y160M1-2 | 560 | 600 | 390 | 432 | 470 | 542 | 585 | 622 |
| | | Y100L1-4 | 560 | 600 | 390 | 432 | 470 | 542 | 585 | 622 |
| 6 | Equipped Motor (B35 Type) | Y132S-4 | 650 | 700 | 468 | 510 | 548 | 650 | 690 | 730 |
| | | Y100L-6 | 650 | 700 | 468 | 510 | 548 | 650 | 690 | 730 |

| Model | Outline Overall and Installing Dimensions | | | | | | | | | | | | | Impeller Weight Kg | Fan Weight Kg | | | | | |
|-------|---|----------|-----|-----|-------|-------|-----|-----|-----|------|-----|-----|-----|--------------------|---------------|-----|----------------------|-----|------|-----|
| | A1 | A2 | A3 | A4 | A5 | B7 | B8 | E1 | E2 | E3 | E4 | E5 | E6 | | | H1 | Foundation Bolt MxL2 | L | | |
| 3 | Equipped Motor (B35 Type) | Y90S-2 | 173 | 117 | 225 | 225 | 100 | 130 | 180 | 541 | 234 | 307 | 258 | 335 | 613 | 90 | M8X200 | 521 | 7.1 | 26 |
| | | Y802-4 | 173 | 117 | 219 | 219 | 100 | 130 | 165 | 541 | 234 | 307 | 258 | 335 | 613 | 80 | M8X200 | 506 | 7.1 | 26 |
| 3.5 | Equipped Motor (B35 Type) | Y100L-2 | 197 | 137 | 271.5 | 271.5 | 140 | 176 | 205 | 631 | 273 | 358 | 300 | 387 | 707 | 100 | M10X250 | 620 | 8.8 | 31 |
| | | Y90S-4 | 197 | 137 | 244.5 | 244.5 | 100 | 130 | 180 | 631 | 273 | 358 | 300 | 387 | 707 | 90 | M8X200 | 560 | 8.8 | 31 |
| 4 | Equipped Motor (B35 Type) | Y132S1-2 | 227 | 156 | 318 | 318 | 140 | 200 | 280 | 721 | 312 | 409 | 344 | 443 | 811 | 132 | M10X250 | 740 | 20.4 | 62 |
| | | Y90S-4 | 227 | 156 | 265 | 265 | 100 | 130 | 180 | 721 | 312 | 409 | 344 | 443 | 811 | 90 | M8X200 | 605 | 20.4 | 62 |
| 4.5 | Equipped Motor (B35 Type) | Y160M1-2 | 253 | 176 | 391.5 | 391.5 | 210 | 270 | 330 | 810 | 351 | 459 | 386 | 497 | 907 | 160 | M10X250 | 876 | 23.7 | 75 |
| | | Y90L-4 | 253 | 176 | 297 | 297 | 125 | 155 | 180 | 810 | 351 | 459 | 386 | 497 | 907 | 90 | M8X200 | 669 | 23.7 | 75 |
| 5 | Equipped Motor (B35 Type) | Y160M1-2 | 283 | 195 | 411 | 411 | 210 | 270 | 330 | 902 | 390 | 512 | 430 | 554 | 1016 | 160 | M12X320 | 923 | 30.4 | 97 |
| | | Y100L1-4 | 283 | 195 | 331 | 331 | 140 | 176 | 205 | 902 | 390 | 512 | 430 | 554 | 1016 | 100 | M10X250 | 753 | 30.4 | 97 |
| 6 | Equipped Motor (B35 Type) | Y132S-4 | 330 | 234 | 396 | 396 | 140 | 200 | 280 | 1082 | 468 | 614 | 516 | 665 | 1121 | 132 | M10X250 | 632 | 45 | 160 |
| | | Y100L-6 | 330 | 234 | 370 | 370 | 140 | 176 | 205 | 1082 | 468 | 614 | 516 | 665 | 1121 | 100 | M10X250 | 557 | 45 | 160 |



TURBO BLOWER : CG-46A SERIES



คุณสมบัติ

- เป็นพัดลมระบายอากาศแบบต่อท่อส่งลมระยะปานกลาง เหมาะสำหรับงานดูดระบายฝุ่น เศษชิ้นเสี้ยว แกลบ ใบพัดเป็นแบบ (Backward curve) ใช้มอเตอร์ขับเคลื่อน ดูแลง่าย ลดการซ่อมบำรุงให้ปริมาณลมมาก แรงดันปานกลาง เสียงเบาเจียบ
- สำหรับดูดระบายอากาศ ลำเลียงเศษ ฝุ่น เศษชิ้นเสี้ยว แกลบ งาน Dust collector
 - อดทน ควัน ไขมัน ความร้อน อุณหภูมิใช้งาน 80 องศาเซลเซียส
 - โครงสร้างทำจากเหล็ก พ่นอบสีกันสนิม
 - ใบพัดผ่านการถ่วง บาลานส์ มาตรฐานยุโรป (CE Certificate)
 - สามารถปรับทิศทางการหมุนได้รอบตัว

ตารางข้อมูลทางเทคนิค

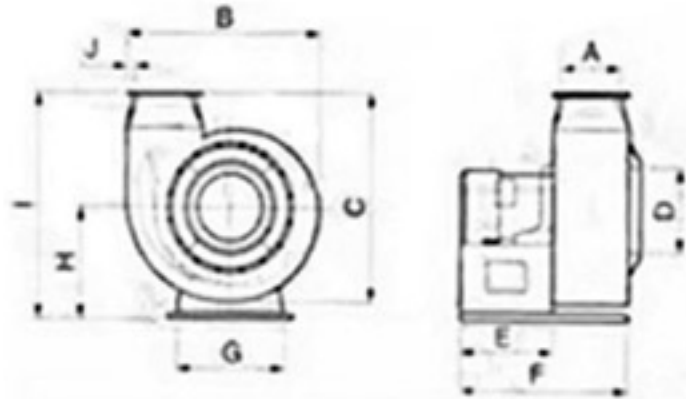
| Model No (No.) | Power (KW) | Revolution (rpm) | Air Volume (m ³ /h) | Pressure (Pa) |
|----------------|------------|------------------|--------------------------------|---------------|
| 2.8 | 2.2 | 2900 | 1065~2450 | 1283~1087 |
| 3 | 3 | 2900 | 1183~2891 | 1452~1205 |
| 4 | 2.2 | 1450 | 1404~3420 | 676~568 |
| 5 | 5.5 | 1450 | 2733~6660 | 1117~931 |
| 6 | 7.5 | 1450 | 4725~11552 | 1607~1343 |
| | 3 | 960 | 3130~7045 | 706~598 |

| M 4 1 | Size of Air Inlet | | | | Size of Air Outlet | | | | | | | Center height for each angle | | | | | | | | | | | | | | | |
|-------------|-------------------|-----|-----|--------|--------------------|-----|-----|----|---|--------|-----|------------------------------|-----|-----|-----|-----|-----|-----|-----|-----|------|-----|-----|-----|------|------|------|
| | D1 | D2 | D3 | n-d1 | A1 | A2 | A3 | y | n | n-d2 | L1 | L2 | L3 | L4 | L5 | L6 | L7 | L8 | H1 | H2 | H3 | 0° | 45° | 90° | 135° | 180° | 225° |
| 3C | 210 | 240 | 270 | 12-φ10 | 180 | 213 | 240 | 71 | 3 | 12-φ10 | 340 | 340 | 143 | 180 | 138 | 421 | 202 | 275 | 140 | 350 | 587 | 350 | 295 | 275 | 255 | 238 | 218 |
| 4C | 280 | 310 | 340 | 12-φ10 | 240 | 273 | 300 | 91 | 3 | 12-φ10 | 400 | 400 | 173 | 180 | 168 | 451 | 265 | 362 | 169 | 450 | 762 | 450 | 388 | 362 | 338 | 312 | 286 |
| 5C | 350 | 380 | 410 | 16-φ10 | 300 | 336 | 360 | 84 | 4 | 16-φ10 | 560 | 560 | 204 | 250 | 202 | 567 | 328 | 450 | 199 | 560 | 937 | 550 | 480 | 450 | 419 | 387 | 256 |
| 6C | 420 | 450 | 480 | 16-φ10 | 360 | 396 | 420 | 99 | 4 | 16-φ10 | 650 | 650 | 234 | 300 | 234 | 598 | 394 | 540 | 229 | 650 | 1116 | 650 | 578 | 540 | 503 | 466 | 428 |





TURBO BLOWER : TFD SERIES



01-BLOWER

คุณสมบัติ

เป็นพัดลมระบายอากาศแบบต่อท่อส่งลมระยะปานกลาง เหมาะสำหรับงานดูดระบายความร้อนกลิ่น ควัน ซึ่เสี่ย ใบพัดเป็นแบบเพอโบ (Backward curve) ใช้มอเตอร์ขั้วตรง ดูแลง่าย ลดการซ่อมบำรุงทำให้ปริมาณลมมาก แรงดันปานกลาง เสียงค่อนข้างเงียบ

- สำหรับดูดระบายอากาศภายในห้องน้ำ ห้องครัว โกดัง ห้างสรรพสินค้า
- ดูดกลิ่น ควัน ไอ ความร้อน ส่งลมเย็น อุณหภูมิใช้งาน 80 องศาเซลเซียส
- โครงสร้างทำจากเหล็ก พ่นอบสีกันสนิม
- สามารถปรับทิศทางการหมุนได้รอบตัว

ตารางข้อมูลทางเทคนิค

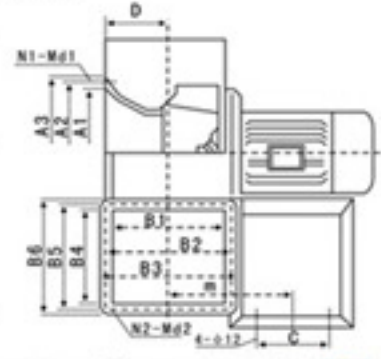
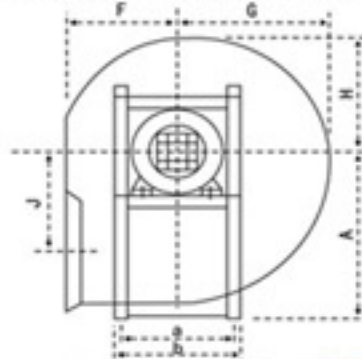
| MODEL | POWER SUPPLY | | | AIR VOLUME CMH | PRESSURE Pa. | DIMENSION (mm) | | | | | | |
|-----------|--------------|-----------|------|-------------------|-----------------|----------------|-----|-----|-----|-----|-----|------|
| | V | HP | RPM | | | Aout | B | C | Din | E | F | I |
| TFD-3082 | 220/380 | 1/2(0.37) | 2900 | 660 | 300 | 152 | 385 | 435 | 140 | 203 | 305 | 555 |
| TFD-3102 | 220/380 | 1 (0.75) | 2900 | 1380 | 480 | 178 | 415 | 435 | 165 | 203 | 305 | 555 |
| TFD-3122 | 220/380 | 2 (1.5) | 2900 | 2040 | 830 | 203 | 545 | 565 | 190 | 230 | 320 | 670 |
| TFD-3142 | 220/380 | 3 (2.2) | 2900 | 3900 | 1120 | 228 | 565 | 625 | 203 | 285 | 380 | 745 |
| TFD-3162 | 220/380 | 5.5 (4.0) | 2900 | 4680 | 1300 | 254 | 645 | 690 | 215 | 310 | 420 | 810 |
| TFD-3182A | 220/380 | 7.5 (5.5) | 2900 | 6720 | 1820 | 280 | 675 | 740 | 240 | 335 | 455 | 880 |
| TFD-3182B | 220/380 | 10 (7.5) | 2900 | 7380 | 2120 | 305 | 675 | 740 | 267 | 335 | 455 | 880 |
| TFD-3202A | 220/381 | 10 (7.5) | 2900 | 8160 | 2380 | 305 | 765 | 845 | 270 | 330 | 445 | 950 |
| TFD-3202B | 220/380 | 15 (11) | 2900 | 9600 | 2680 | 305 | 765 | 845 | 280 | 360 | 500 | 1055 |





ไฟเบอร์กลาสบLOWER

FIBERGLASS BLOWER : F/B4-72 SERIES



คุณสมบัติ

เป็นพัดลมระบายอากาศแบบต่อท่อส่งลมระยะปานกลาง เหมาะสำหรับงานดูดระบายไอกรด ต่าง สารกัดกร่อน โมพัดเป็นแบบ (Backward curve) ใช้มอเตอร์ขับเคลื่อน ดูแลง่าย ลดการซ่อมบำรุงให้ปริมาณลมมาก แรงดันปานกลาง เสียงเบาเรียบ

- สำหรับดูดระบายอากาศ ดูดกลิ่น ควัน ไอกรด ต่าง สารเคมี โซเวนท์
- ดูดกลิ่น ควัน ไอ กรด ต่าง อุณหภูมิใช้งาน 80 องศาเซลเซียส
- โครงสร้างทำจากไฟเบอร์กลาส ฐานเป็นเหล็ก มอเตอร์ทำจากเหล็กหล่อ
- โมพัดผ่านการถ่วง บาลานส์ มาตรฐานยุโรป (CE Certificate)



ตารางข้อมูลทางเทคนิค

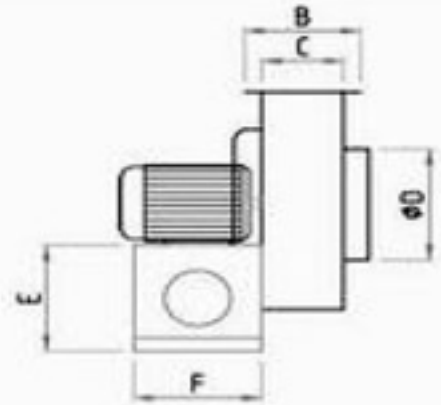
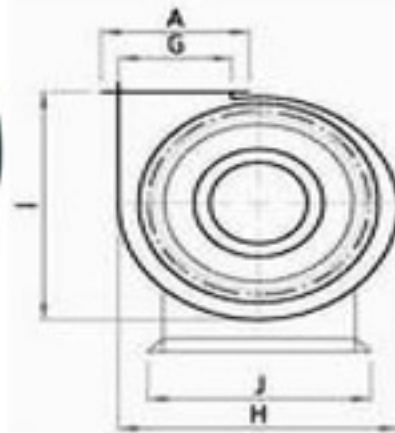
| Model (No) | Power (kw) | Revolution (rpm) | Air Volume (m3/h) | (Pa) |
|------------|------------|------------------|-------------------|----------|
| 2.8A | 1.5 | 2840 | 1130-2450 | 960-588 |
| 3.2A | 1.1-2.2 | 1400-2840 | 911-3640 | 1244-196 |
| 3.6A | 1.1-3 | 1400-2880 | 1470-5408 | 1617-274 |
| 4A | 1.1-5.5 | 1400-2900 | 2010-7420 | 1999-333 |
| 4.5A | 1.1-7.5 | 1400-2900 | 2860-10580 | 2528-421 |
| 5A | 2.2-15 | 1440-2900 | 3977-15455 | 3187-548 |
| 6A, C, D | 1.5-15 | 800-2240 | 3684-20628 | 2734-317 |
| 8C, D | 2.2-37 | 630-1800 | 2968-36427 | 3143-280 |
| 10C, D | 3-37 | 500-1480 | 13945-56605 | 3202-299 |
| 12C, D | 3-75 | 400-1120 | 19278-75352 | 2746-275 |

| Model | Air Inlet | | | | Air Outlet | | | | | | | | Overall Dimension | | | | | Installing Dimensions | | | | | |
|-------|-----------|-----|-----|--------|------------|----------|-----|-----|----------|-----|-------|-----|-------------------|-----|-----|-----|-----|-----------------------|-----|-----|-----|------------|-----------|
| | A1 | A2 | A3 | n1-Md1 | B1 | B2 | B3 | B4 | B5 | B6 | n2-d2 | B4 | F | G | I | J | D | a | b | c | m | foundation | bol |
| 2.8 | 280 | 306 | 324 | 10-M8 | 196 | 4X56-224 | 250 | 224 | 4X64-256 | 270 | 16-φ7 | 224 | 190 | 262 | 230 | 196 | 102 | 390 | 290 | 340 | 150 | 206 | |
| 3.2 | 320 | 350 | 367 | 10-M8 | 224 | 4X64-256 | 278 | 256 | 4X72-288 | 310 | 16-φ7 | 256 | 214 | 310 | 262 | 224 | 116 | 440 | 330 | 380 | 170 | 230 | |
| 3.6 | 360 | 394 | 416 | 10-M8 | 252 | 4X71-284 | 306 | 288 | 4X80-320 | 342 | 16-φ7 | 288 | 240 | 348 | 294 | 252 | 138 | 480 | 370 | 420 | 180 | 250 | |
| 4 | 400 | 440 | 462 | 12-M10 | 280 | 5X63-315 | 336 | 320 | 5X71-355 | 374 | 20-φ7 | 320 | 266 | 386 | 326 | 280 | 146 | 520 | 390 | 440 | 210 | 300 | 4-M10X220 |
| 4.5 | 450 | 496 | 512 | 12-M10 | 315 | 5X70-350 | 371 | 368 | 5X79-395 | 414 | 20-φ7 | 368 | 298 | 433 | 366 | 315 | 162 | 580 | 390 | 440 | 210 | 310 | |
| 5 | 500 | 550 | 572 | 12-M10 | 350 | 5X77-385 | 406 | 400 | 5X87-435 | 454 | 20-φ7 | 400 | 331 | 481 | 406 | 350 | 180 | 630 | 390 | 440 | 250 | 390 | |
| 6 | 600 | 650 | 676 | 12-M10 | 420 | 6X76-456 | 476 | 480 | 6X85-510 | 534 | 24-φ7 | 480 | 396 | 576 | 486 | 420 | 216 | 740 | 390 | 440 | 250 | 390 | |





FIBERGLASS BLOWER : FFD SERIES



01-BLOWER

คุณสมบัติ

เป็นพัดลมระบายอากาศแบบต่อท่อส่งลมระยะปานกลาง เหมาะสำหรับงานดูดระบายไอกรด ต่าง สารกัดกร่อน โป๊พติดเป็นแบบ (Backward curve) ใช้มอเตอร์ขับเคลื่อน ดูแลง่าย ลดการซ่อมบำรุงให้ปริมาณลมมาก แรงดันปานกลาง เสียงเบาเจียบ

- สำหรับดูดระบายอากาศ ดูดกลิ่น ครวีน ไอกรด ต่าง สารเคมี ไซเรนท์
- ดูดกลิ่น ครวีน ไอ กรด ต่าง อุณหภูมิใช้งาน 80 องศาเซลเซียส
- โครงสร้างทำจากไฟเบอร์กลาส ฐานเป็นเหล็ก มอเตอร์ทำจากเหล็กหล่อ

ตารางข้อมูลทางเทคนิค

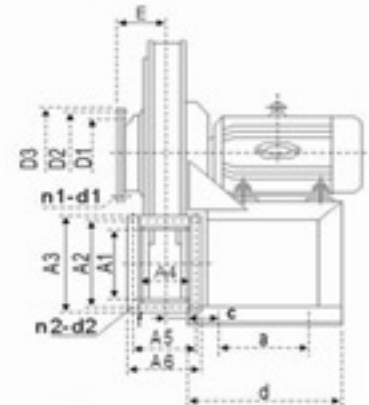
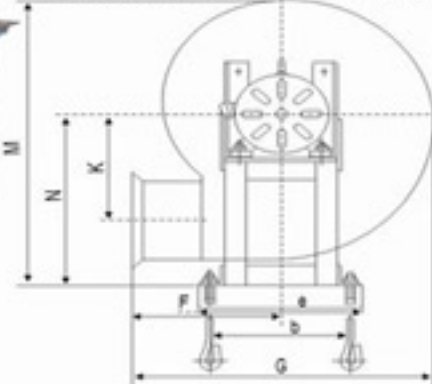
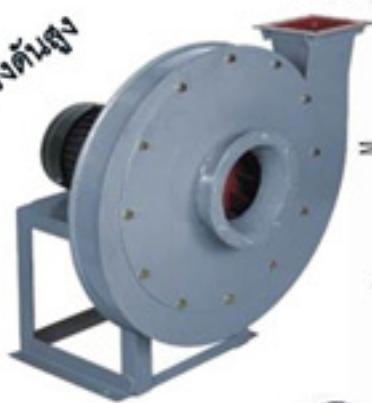
| MODEL | POWER SUPPLY | | | AIR VOLUME CMH | PRESSURE Pa. | DIMENSION (mm) | | | | | | | | | |
|-----------|--------------|-----------|------|-------------------|-----------------|----------------|-----|-----|-----|-----|-----|-----|------|-----|-----|
| | V | HP | RPM | | | A | B | C | D | E | F | G | H | I | J |
| FFD-1010 | 220/380 | 1/2(0.37) | 2900 | 900 | 400 | 200 | 160 | 115 | 175 | 230 | 203 | 165 | 355 | 370 | 254 |
| FFD-1012 | 220/380 | 1 (0.75) | 2900 | 1680 | 700 | 235 | 160 | 130 | 205 | 203 | 203 | 180 | 445 | 435 | 305 |
| FFD-1014 | 220/380 | 2 (1.5) | 2900 | 2400 | 800 | 240 | 205 | 140 | 230 | 228 | 228 | 180 | 485 | 470 | 356 |
| FFD-1016 | 220/380 | 3 (2.2) | 2900 | 3360 | 1000 | 260 | 210 | 155 | 255 | 279 | 279 | 205 | 535 | 550 | 406 |
| FFD-1018 | 220/380 | 3 (2.2) | 1450 | 4800 | 800 | 300 | 250 | 180 | 305 | 305 | 305 | 230 | 735 | 675 | 458 |
| FFD-1018B | 220/380 | 4 (5.5) | 2900 | 5400 | 1500 | 300 | 250 | 180 | 305 | 305 | 305 | 230 | 735 | 675 | 458 |
| FFD-1020 | 220/380 | 4 (5.5) | 1450 | 5400 | 800 | 315 | 265 | 210 | 310 | 305 | 305 | 260 | 765 | 675 | 508 |
| FFD-1024 | 220/381 | 5.5 (7.5) | 1450 | 7200 | 1300 | 490 | 490 | 400 | 480 | 650 | 400 | 400 | 1150 | 790 | 710 |





HIGH PRESSURE BLOWER : 9-19

โบลเวอร์แรงดันสูง



คุณสมบัติ

- เป็นพัดลมระบายอากาศแบบต่อท่อส่งลมระยะไกล เหมาะสำหรับงานดูดระบายฝุ่น ลำเลียงสินค้า เป่าแห้ง โบลเวอร์เป็นแบบ (Backward curve) ใช้มอเตอร์ขับเคลื่อน ดูแลง่าย ลดการซ่อมบำรุงให้แรงดันสูง
- สำหรับดูด-เป่า ลำเลียงวัตถุ เมล็ดพันธุ์
- เป่าลมเข้าเตา อุณหภูมิใช้งาน 80 องศาเซลเซียส
- โครงสร้างทำจากเหล็กเหนียว ฐานเป็นเหล็ก มอเตอร์ทำจากเหล็กหล่อ
- โบลเวอร์ผ่านการถ่วง บาลานส์ มาตรฐานยุโรป (CE Certificate)



ตารางข้อมูลทางเทคนิค

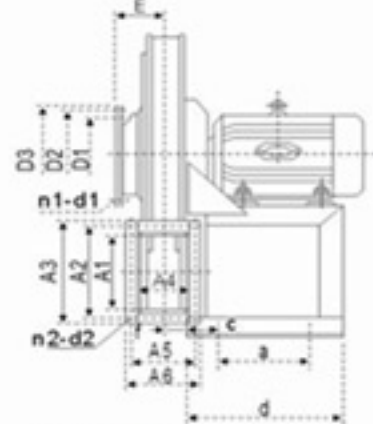
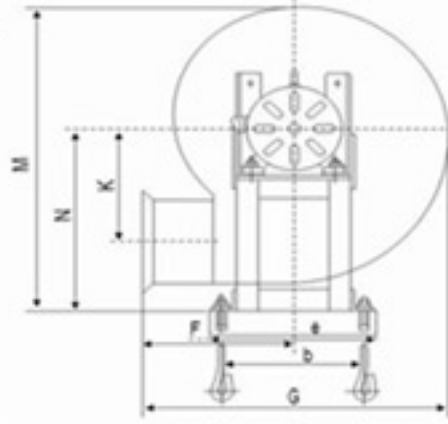
| MODEL (No.) | POWER hp (kw) | SPEED (rpm) | AIR VOLUME CMH | PRESSURE Pa |
|-------------|---------------|-------------|----------------|-------------|
| 3.5A | 1.5 (1.1) | 2840 | 552-850 | 2748-2528 |
| 3.5A | 2 (1.5) | 2840 | 944-1141 | 2689-2495 |
| 4A | 3 (2.2) | 2900 | 824-1264 | 3584-3297 |
| 4A | 4 (3) | 2900 | 1410-1704 | 3507-3253 |
| 4.5A | 5.5 (4) | 2900 | 1174-2062 | 4003-4447 |
| 4.5A | 7.5 (5.5) | 2900 | 2281-2504 | 2497-4112 |
| 5A | 7.5 (5.5) | 2900 | 1610-2844 | 5697-5517 |
| 5A | 10 (7.5) | 2900 | 3166-3488 | 5323-5080 |
| 5.6A | 15 (11) | 2900 | 2622-3619 | 7182-7019 |
| 5.6A | 25 (18.5) | 2900 | 3996-4910 | 6954-6400 |
| 6.3A | 25 (18.5) | 2900 | 3220-5153 | 9149-9055 |
| 6.3A | 40 (30) | 2900 | 5690-6978 | 8857-8148 |

| Series | Model | | | Size of Air Inlet | | | | | | Size of Air Outlet | | | | | | Overall Dimension | | | | | | Size of Foundation | | | | | | Foundation Bolt | Weight |
|--------|-------|-----|-----|-------------------|-------|-----|-----|-----|-----|--------------------|-----|---|---|-------|-----|-------------------|-----|-----|------|-----|-----|--------------------|----|-----|-----|----|----------|-----------------|--------|
| | NQ | D1 | D2 | D3 | φd | A1 | A2 | A3 | A4 | A5 | A6 | x | y | φE | E | F | G | K | M | N | a | b | c | d | e | f | Standard | kg | |
| 9-19 | 3.15 | 125 | 205 | 230 | 3-φ7 | 100 | 135 | 160 | 80 | 110 | 135 | 4 | 3 | 14-φ7 | 105 | 235 | 525 | 250 | 600 | 365 | 150 | 225 | 50 | 230 | 260 | 33 | M10X200 | 3 | |
| | 4 | 180 | 205 | 230 | 3-φ7 | 128 | 160 | 192 | 92 | 126 | 158 | 4 | 3 | 14-φ7 | 100 | 262 | 587 | 286 | 715 | 420 | 200 | 350 | 50 | 300 | 385 | 35 | M10X200 | 43 | |
| | 4.5 | 200 | 225 | 250 | 3-φ7 | 144 | 176 | 208 | 104 | 135 | 170 | 4 | 3 | 14-φ7 | 110 | 295 | 661 | 322 | 782 | 450 | 340 | 420 | 50 | 340 | 470 | 39 | M12X300 | 54 | |
| | 5 | 224 | 254 | 284 | 3-φ10 | 160 | 192 | 224 | 115 | 150 | 181 | 4 | 3 | 18-φ7 | 129 | 328 | 734 | 358 | 868 | 500 | 340 | 450 | 50 | 440 | 495 | 43 | M12X300 | 66 | |
| | 5.6 | 250 | 280 | 310 | 3-φ10 | 179 | 212 | 243 | 129 | 162 | 195 | 4 | 3 | 18-φ7 | 140 | 367 | 821 | 401 | 962 | 550 | 350 | 485 | 50 | 450 | 534 | 48 | M12X300 | 90 | |
| | 6.3 | 280 | 320 | 360 | 3-φ10 | 202 | 236 | 268 | 145 | 180 | 214 | 4 | 3 | 18-φ7 | 157 | 413 | 925 | 451 | 1085 | 620 | 450 | 570 | 60 | 570 | 626 | 55 | M16X400 | 138 | |





HIGH PRESSURE BLOWER : 9-26 SERIES



01-BLOWER

คุณสมบัติ

- เป็นพัดลมระบายอากาศแบบต่อท่อส่งลมระยะไกล เหมาะสำหรับงานดูดระบายฝุ่น ลำเลียงสินค้า เป่าแห้ง ไม้พัดเป็นแบบ (Backward curve) ใช้มอเตอร์ขับเคลื่อน ดูแลง่าย ลดการซ่อมบำรุง ให้แรงดันสูง
- สำหรับดูด-เป่า ลำเลียงวัตถุ เมล็ดพันธุ์ เป่าแห้ง Vacuum
- เป่าลมเข้าเตา อุณหภูมิใช้งาน 80 องศาเซลเซียส
- โครงสร้างทำจากเหล็กเหนียว ฐานเป็นเหล็ก มอเตอร์ทำจากเหล็กหล่อ
- ไม้พัดผ่านการถ่วง บาลานส์ มาตรฐานยุโรป (CE Certificate)

ตารางข้อมูลทางเทคนิค

| MODEL (No.) | POWER hp (kw) | SPEED (rpm) | AIR VOLUME CMH | PRESSURE Pa |
|-------------|---------------|-------------|----------------|-------------|
| 3.5A | 4 (3) | 2900 | 1473-2154 | 2950-2608 |
| 4A | 5(4) | 2900 | 2198-3215 | 3852-3407 |
| 4A | 7.5 (5.5) | 2900 | 2500-3750 | 3852-3407 |
| 4A | 10 (7.5) | 2900 | 2800-3950 | 3000-3608 |
| 4.5A | 10 (7.5) | 2900 | 3130-3680 | 4910-4776 |
| 4.5A | 15 (11) | 2900 | 3963-4920 | 4661-4256 |
| 5A | 20 (15) | 2900 | 4293-6349 | 6035-5381 |
| 5A | 25 (18.5) | 2900 | 5120-6762 | 5180-4985 |
| 5.6A | 30 (22) | 2900 | 6032-7400 | 7610-7400 |
| 5.6A | 40 (30) | 2900 | 7766-9500 | 7218-6527 |
| 6.3A | 60 (45) | 2900 | 8588-11883 | 9698-8915 |
| 6.3A | 75 (55) | 2900 | 12699-13525 | 8636-8310 |

| Series | Model | | | | Size of Air Inlet | | | | | | | | Size of Air Outlet | | | | | | | | Overall Dimension | | | | | | | | Size of Foundation | | | | | | | | Foundation | Weight |
|--------|-------|-----|-----|-----|-------------------|-----|-----|-----|-----|-----|-----|---|--------------------|-------|-----|-----|------|-----|------|-----|-------------------|-----|----|-----|-----|----|----------|-----|--------------------|--|--|--|--|--|--|--|------------|--------|
| | Nq | D1 | D2 | D3 | φ4 | A1 | A2 | A3 | A4 | A5 | A6 | x | y | φE | E | F | G | K | M | B | a | b | c | d | e | f | Standard | kg | | | | | | | | | | |
| 9-26 | 4 | 224 | 254 | 284 | 8-φ7 | 196 | 228 | 260 | 128 | 165 | 194 | 4 | 3 | 14-φ7 | 132 | 360 | 711 | 287 | 761 | 450 | 240 | 420 | 50 | 340 | 470 | 49 | M12X300 | 43 | | | | | | | | | | |
| | 4.5 | 250 | 280 | 310 | 8-φ7 | 221 | 252 | 285 | 144 | 177 | 210 | 4 | 3 | 14-φ7 | 147 | 400 | 799 | 322 | 849 | 500 | 340 | 450 | 50 | 440 | 495 | 55 | M12X300 | 54 | | | | | | | | | | |
| | 5 | 280 | 320 | 360 | 8-φ7 | 245 | 284 | 209 | 160 | 192 | 226 | 4 | 3 | 14-φ7 | 165 | 450 | 887 | 359 | 937 | 550 | 350 | 485 | 50 | 450 | 534 | 61 | M12X300 | 66 | | | | | | | | | | |
| | 5.6 | 315 | 355 | 395 | 8-φ10 | 274 | 305 | 338 | 179 | 212 | 245 | 5 | 4 | 18-φ7 | 185 | 504 | 993 | 402 | 1053 | 620 | 450 | 570 | 60 | 570 | 626 | 68 | M16X400 | 90 | | | | | | | | | | |
| | 6.3 | 355 | 395 | 435 | 8-φ10 | 309 | 340 | 375 | 202 | 236 | 271 | 5 | 4 | 18-φ7 | 209 | 567 | 1174 | 452 | 1167 | 680 | 550 | 720 | 70 | 690 | 780 | 77 | M20X500 | 138 | | | | | | | | | | |

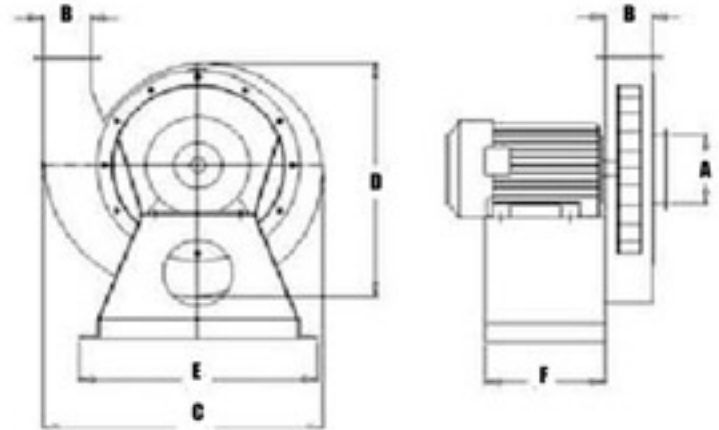




HIGH PRESSURE BLOWER : HFD

01-BLOWER

โบลเวอร์แรงดันสูง



คุณสมบัติ

เป็นพัดลมระบายอากาศแบบต่อท่อส่งลมระยะไกล เหมาะสำหรับงานดูดระบายฝุ่น ลำเลียงสินค้า เป่าแห้ง โป๊พัดเป็นแบบ (Backward curve) ใช้มอเตอร์ขับเคลื่อน ดูแลง่าย ลดการซ่อมบำรุงให้แรงดันสูง

- สำหรับดูด-เป่า ลำเลียงวัตถุ เมล็ดพันธุ์
- เป่าลมเข้าเตา อุณหภูมิใช้งาน 80 องศาเซลเซียส
- โครงสร้างทำจากเหล็กเหนียว ฐานเป็นเหล็ก มอเตอร์ทำจากเหล็กหล่อ

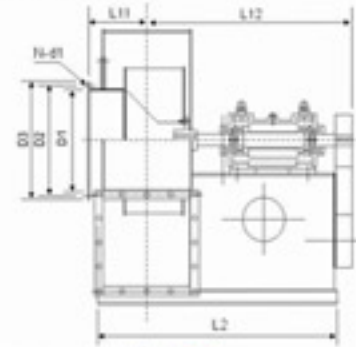
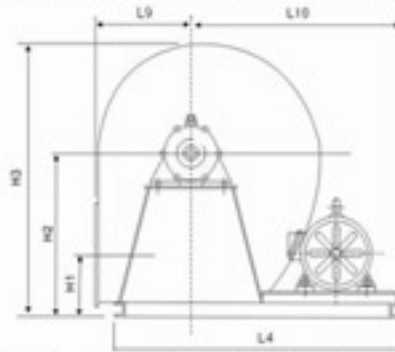
ตารางข้อมูลทางเทคนิค

| MODEL | POWER SUPPLY | | | AIR VOLUME CMH | PRESSURE Pa. | DIMENSION (mm) | | | | | |
|----------|--------------|-----------|------|-------------------|-----------------|----------------|------|------|-----|-----|-----|
| | V | HP | RPM | | | Ain | Bout | C | D | E | F |
| HFD-3122 | 220/380 | 1/2(0.37) | 2900 | 780 | 930 | 114 | 44 | 470 | 432 | 406 | 203 |
| HFD-3142 | 220/380 | 1 (0.75) | 2900 | 1200 | 1270 | 140 | 57 | 508 | 502 | 432 | 203 |
| HFD-3162 | 220/380 | 2 (1.5) | 2900 | 2100 | 1650 | 152 | 70 | 560 | 572 | 457 | 253 |
| HFD-3182 | 220/380 | 3 (2.2) | 2900 | 3120 | 2080 | 162 | 85 | 623 | 635 | 483 | 253 |
| HFD-3202 | 220/380 | 5.5 (4.0) | 2900 | 4320 | 2580 | 178 | 95 | 673 | 645 | 506 | 253 |
| HFD-3222 | 220/380 | 7.5 (5.5) | 2900 | 5880 | 3110 | 190 | 104 | 800 | 733 | 660 | 312 |
| HFD-3242 | 220/380 | 10 (7.5) | 2900 | 7020 | 3710 | 203 | 112 | 950 | 822 | 813 | 370 |
| HFD-3262 | 220/381 | 15 (11) | 2900 | 7500 | 4000 | 220 | 128 | 966 | 890 | 762 | 380 |
| HFD-3302 | 220/380 | 25 (18) | 2900 | 21540 | 1060 | 255 | 130 | 1040 | 946 | 840 | 510 |





DUST EXTRACTING BLOWER : C6-46 SERIES



คุณสมบัติ

- เป็นพัดลมระบายอากาศแบบต่อท่อส่งลมระยะไกล เหมาะสำหรับงานดูดระบายฝุ่น ลำเลียงเมล็ดพืช ซีลีเยอ โบพัดใหญ่
- ทำความสะอาดง่าย ใช้มอเตอร์สายพาน
- สำหรับดูด-เป่า ลำเลียงวัตถุ เมล็ดพันธุ์
- อุณหภูมิใช้งาน 80 องศาเซลเซียส
- โครงสร้างทำจากเหล็กเหนียว ฐานเป็นเหล็ก มอเตอร์ทำจากเหล็กหล่อ
- ใบพัดผ่านการถ่วง บาลานส์ มาตรฐานยุโรป (CE Certificate)



ตารางข้อมูลทางเทคนิค

| Model | DIA. | | มอเตอร์ (hp) | | | | รอบสูงสุด (rpm) | | | | ปริมาณลม (CMH) | | | | แรงดัน (Pa) | | | |
|-------|------|----|--------------|-----|-----|-----|-----------------|------|------|------|----------------|-------|-------|-------|-------------|-----|------|------|
| | mm | in | 1 | 2 | 3 | 4 | 1 | 2 | 3 | 4 | 1 | 2 | 3 | 4 | 1 | 2 | 3 | 4 |
| 3C | 300 | 12 | 1.5 | 2 | 3 | 5 | 1830 | 2422 | 2700 | 3090 | 1817 | 2406 | 2682 | 2973 | 578 | 843 | 1048 | 1362 |
| 4C | 400 | 16 | 2 | 4 | 5.5 | 7.5 | 1520 | 1810 | 2030 | 2320 | 3582 | 4260 | 4790 | 5460 | 617 | 882 | 1107 | 1441 |
| 5C | 500 | 20 | 3 | 5.5 | 7.5 | 10 | 1160 | 1390 | 1620 | 1740 | 5340 | 6400 | 7450 | 8005 | 598 | 853 | 1156 | 1333 |
| 6C | 600 | 24 | 4 | 5.5 | 7.5 | 10 | 965 | 1060 | 1160 | 1350 | 7670 | 8427 | 9219 | 10740 | 580 | 715 | 815 | 1156 |
| 8C | 800 | 32 | 7.5 | 15 | 20 | 25 | 725 | 905 | 1015 | 1085 | 13685 | 17070 | 19124 | 20415 | 598 | 922 | 1166 | 1333 |
| 10C | 1000 | 36 | 10 | 15 | 40 | 50 | 560 | 630 | 900 | 1000 | 20200 | 22700 | 34450 | 36050 | 568 | 715 | 1460 | 1803 |
| 12C | 1200 | 48 | 15 | 25 | 30 | 75 | 530 | 582 | 670 | 768 | 22370 | 27570 | 28240 | 48770 | 853 | 990 | 1353 | 1509 |

| Model | Equipped Base | Size of Air Inlet | | | | Size of Air Outlet | | | | | |
|-------|---------------|-------------------|-----|-----|--------|--------------------|-----|-----|-----|---|--------|
| | | D1 | D2 | D3 | N-Ø1 | A1 | A2 | A3 | y | n | N-Ø2 |
| 3C | H95xL205 | 210 | 240 | 270 | 8-Ø10 | 180 | 213 | 240 | 71 | 3 | 12-Ø10 |
| 4C | H115xL280 | 280 | 310 | 340 | 8-Ø10 | 240 | 273 | 300 | 91 | 3 | 12-Ø10 |
| 5C | H115xL280 | 350 | 380 | 410 | 12-Ø10 | 300 | 336 | 360 | 84 | 4 | 16-Ø10 |
| 6C | H115xL280 | 420 | 450 | 480 | 12-Ø10 | 360 | 396 | 420 | 99 | 4 | 16-Ø10 |
| 8C | H130xL320 | 560 | 610 | 660 | 16-Ø12 | 480 | 520 | 560 | 104 | 5 | 20-Ø12 |
| 10C | H280xL580 | 700 | 740 | 780 | 20-Ø15 | 600 | 660 | 700 | 132 | 5 | 24-Ø15 |
| 12C | H280xL580 | 840 | 890 | 940 | 20-Ø15 | 720 | 784 | 840 | 112 | 7 | 24-Ø15 |

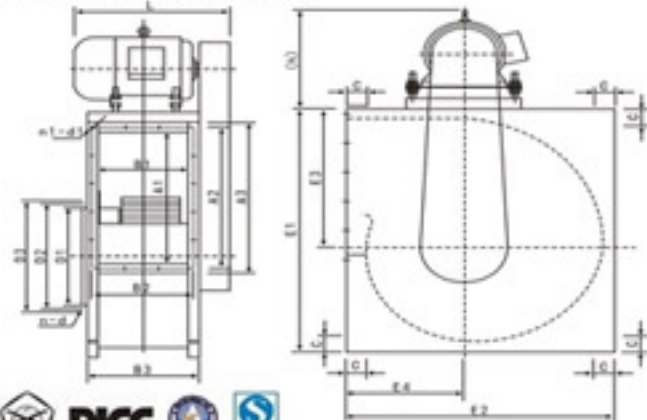
| Model | L1 | L2 | L3 | L4 | L5 | L6 | L7 | L8 | L9 | L10 | L11 | L12 |
|-------|------|------|------|------|-----|-----|------|------|-----|------|-----|------|
| 3C | 536 | 436 | 620 | 650 | 200 | 300 | 300 | 330 | 202 | 687 | 138 | 481 |
| 4C | 776 | 676 | 820 | 850 | 250 | 350 | 360 | 390 | 265 | 920 | 168 | 693 |
| 5C | 738 | 838 | 970 | 1000 | 250 | 350 | 500 | 530 | 329 | 1064 | 202 | 722 |
| 6C | 798 | 898 | 1070 | 1100 | 250 | 350 | 600 | 630 | 394 | 1179 | 234 | 753 |
| 8C | 1170 | 1330 | 1470 | 1500 | 340 | 500 | 910 | 940 | 519 | 1549 | 295 | 837 |
| 10C | 1288 | 1488 | 1860 | 1900 | 490 | 650 | 1040 | 1080 | 645 | 1980 | 364 | 1225 |
| 12C | 1410 | 1570 | 2160 | 2200 | 590 | 750 | 1200 | 1240 | 770 | 2300 | 445 | 1290 |





โมเดลทรงกระบอกขับเคลื่อนสายพาน

SIROCCO BLOWER : 13-48 SERIES



คุณสมบัติ



- เป็นพัดลมระบายอากาศแบบต่อท่อส่งลมระยะปานกลาง เหมาะสำหรับงานดูดระบายกลิ่น ควัน ไขมัน ส่งลมเย็น
 ใบพัดเป็นแบบทรงกระบอก (Forward curve) ใช้มอเตอร์ขับเคลื่อนสายพาน
- สำหรับดูด-เป่า เพื่อระบายอากาศ
 - อุณหภูมิใช้งาน 80 องศาเซลเซียส
 - โครงสร้างทำจากเหล็กเหนียว ฐานเป็นเหล็ก มอเตอร์ทำจากเหล็กหล่อ
 - ใบพัดผ่านการถ่วง บาลานส์ มาตรฐานยุโรป (CE Certificate)

ตารางข้อมูลทางเทคนิค

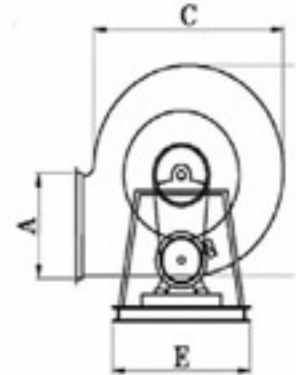
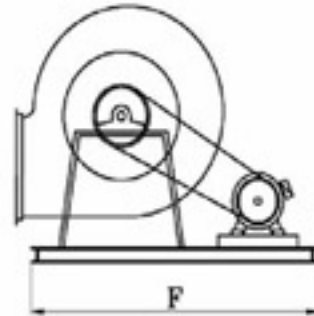
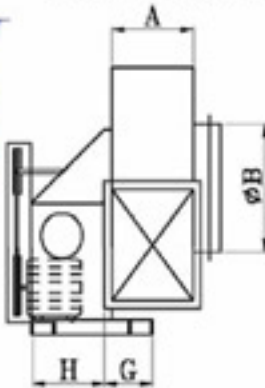
| Model No (N2) | Revolution (rpm) | Power (kW) | Air Volume (m ³ /h) | Pressure (Pa) | Static Pressure (Pa) |
|---------------|------------------|------------|--------------------------------|---------------|----------------------|
| 4E | 960 | 3 | 4500~7100 | 650~850 | 450~750 |
| | 1250 | 4 | 5172~7586 | 971~1059 | 768~960 |
| | 1450 | 5.5 | 6000~8800 | 1307~1425 | 1034~1293 |
| 4.5E | 830 | 3 | 4000~9500 | 550~800 | 450~650 |
| | 970 | 4 | 4222~10486 | 757~875 | 515~760 |
| | 1100 | 5.5 | 4787~11891 | 974~1125 | 662~982 |
| 5E | 820 | 4 | 4800~8500 | 630~850 | 400~610 |
| | 970 | 5.5 | 8000~13000 | 740~901 | 495~838 |
| | 1100 | 7.5 | 9268~14742 | 951~1199 | 636~1077 |
| 5.6E | 970 | 7.5 | 4000~17000 | 1031~1270 | 911~1126 |
| | 1100 | 11 | 4536~19278 | 1325~1633 | 1171~1448 |
| 6.3E | 800 | 11 | 7500~26250 | 1189~1409 | 823~1264 |
| | 970 | 15 | 8083~25500 | 1381~1637 | 1099~1468 |
| | 650 | 7.5 | 6800~18365 | 953~1200 | 635~1085 |
| 7E | 700 | 15 | 8000~30000 | 817~993 | 463~881 |
| | 750 | 18.5 | 10714~32143 | 938~1140 | 532~1012 |

| Model | Air Inlet | | | | Air Outlet | | | | | | | E1 | E2 | E3 | E4 | E5 | axb | c | L | h |
|-------|-----------|-----|-----|--------|------------|-------|-----|-----|-------|-----|--------|------|------|-----|-----|-----|-------|----|-----|-----|
| | D1 | D2 | D3 | n1-d1 | A1 | A2 | A3 | B1 | B2 | B3 | n2-d2 | | | | | | | | | |
| 4E | 335 | 370 | 400 | 8-φ7 | 450 | 123x4 | 532 | 250 | 142x2 | 330 | 12-φ7 | 800 | 730 | 464 | 336 | 290 | 13x25 | 70 | 510 | 405 |
| 4.5E | 380 | 420 | 450 | 8-φ10 | 500 | 135x4 | 582 | 280 | 107x3 | 360 | 14-φ7 | 900 | 800 | 517 | 360 | 320 | 13x25 | 70 | 520 | 420 |
| 5E | 410 | 450 | 480 | 8-φ10 | 560 | 120x5 | 642 | 315 | 118x3 | 395 | 16-φ10 | 1000 | 890 | 570 | 390 | 355 | 13x25 | 70 | 560 | 430 |
| 5.6E | 470 | 520 | 560 | 8-φ12 | 630 | 112x6 | 712 | 355 | 132x3 | 435 | 18-φ10 | 1110 | 990 | 633 | 435 | 395 | 13x25 | 70 | 653 | 480 |
| 6.3E | 520 | 570 | 610 | 12-φ12 | 710 | 126x6 | 802 | 400 | 111x4 | 490 | 20-φ10 | 1250 | 1120 | 715 | 490 | 445 | 13x25 | 65 | 710 | 490 |
| 7E | 580 | 626 | 666 | 12-φ12 | 765 | 135x6 | 850 | 450 | 125x4 | 540 | 20-φ10 | 1373 | 1170 | 808 | 498 | 490 | 13x25 | 65 | 770 | 550 |





TURBO BLOWER : TFB SERIES



01-BLOWER

คุณสมบัติ

- เป็นพัดลมระบายอากาศแบบต่อท่อส่งลมระยะไกล เหมาะสำหรับงานดูดระบายฝุ่น ลำเลียงเมสตีฟิช ซีลีย์ส ไบพัตใหญ่
- ทำความสะอาดง่าย ใช้มอเตอร์สายพาน
- สำหรับดูด-เป่า ลำเลียงวัตถุ เมสตีฟันส์ ซีลีย์ส แกลบ
- อุณหภูมิใช้งาน 80 องศาเซลเซียส
- โครงสร้างทำจากเหล็กเหนียว ฐานเป็นเหล็ก มอเตอร์ทำจากเหล็กหล่อ

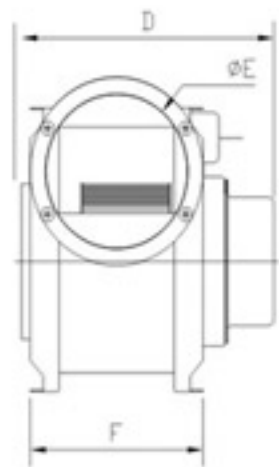
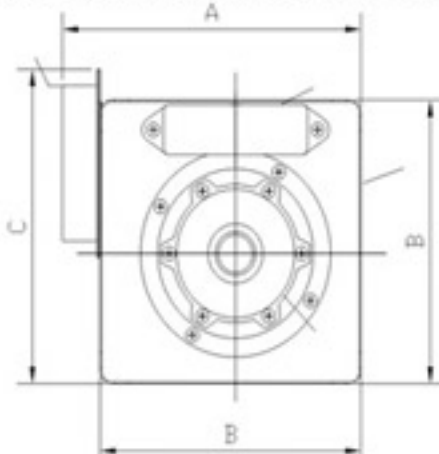
ตารางข้อมูลทางเทคนิค

| TYPE | DIA. | | มอเตอร์ (hp) | | | | รอบมอเตอร์ (rpm) | | | | ปริมาณลม (CMH) | | | | แรงดัน (mmWG) | | | | ขนาด (mm) | | | | | | | |
|----------|------|----|--------------|------|------|------|------------------|------|------|------|----------------|-------|-------|-------|---------------|-----|-----|-----|-----------|-----|------|------|------|------|-----|-----|
| | mm | in | 7.5 | 12.5 | 15.0 | 20.0 | 75 | 125 | 150 | 250 | 75 | 125 | 150 | 250 | 75 | 125 | 150 | 250 | A | B | C | D | E | F | G | H |
| TFB-3124 | 305 | 12 | 1 | 2 | 2 | 5 | 2700 | 2500 | 3840 | 4960 | 1632 | 2160 | 2340 | 3000 | 75 | 125 | 150 | 250 | 200 | 240 | 425 | 485 | 483 | 1100 | 250 | 340 |
| TFB-3144 | 340 | 14 | | 2 | | | | | | | | | | | | | | | 250 | 300 | 555 | 643 | 533 | | | |
| TFB-3164 | 380 | 16 | 1.5 | 3 | 5 | 7.5 | 2168 | 2810 | 3080 | 3980 | 2580 | 3408 | 3750 | 4850 | 75 | 125 | 150 | 250 | 300 | 360 | 600 | 740 | 546 | 1200 | 350 | 457 |
| TFB-3184 | 455 | 18 | 2 | 3 | 5 | 10 | 1810 | 2345 | 2570 | 3320 | 4950 | 4950 | 5424 | 6960 | 75 | 125 | 150 | 250 | 300 | 360 | 665 | 770 | 546 | 1200 | 350 | 457 |
| TFB-3204 | 535 | 20 | 3 | 5 | 7.5 | 10 | 1540 | 1996 | 2190 | 2830 | 6780 | 6780 | 7440 | 9600 | 75 | 125 | 150 | 250 | 350 | 420 | 780 | 903 | 610 | 1250 | 350 | 457 |
| TFB-3244 | 610 | 24 | 5 | 7.5 | 10 | 20 | 1350 | 1750 | 1920 | 2480 | 8700 | 8700 | 9720 | 12600 | 75 | 125 | 150 | 250 | 400 | 480 | 890 | 1030 | 711 | 1350 | 394 | 457 |
| TFB-3274 | 685 | 27 | 5 | 10 | 15 | 25 | 1202 | 1558 | 1710 | 2210 | 11280 | 11280 | 12360 | 15960 | 75 | 125 | 150 | 250 | 450 | 540 | 1000 | 1158 | 737 | 1450 | 400 | 583 |
| TFB-3304 | 760 | 30 | 5 | 15 | 15 | 30 | 1084 | 1404 | 1540 | 1990 | 13980 | 13980 | 15300 | 19800 | 75 | 125 | 150 | 250 | 500 | 600 | 1111 | 1285 | 813 | 1650 | 250 | 506 |
| TFB-3334 | 840 | 36 | 7.5 | 15 | 20 | 40 | 980 | 1163 | 1392 | 1800 | 16920 | 16920 | 18600 | 24000 | 75 | 125 | 150 | 250 | 550 | 660 | 1225 | 1418 | 889 | 1800 | 275 | 583 |
| TFB-3364 | 915 | 40 | 7.5 | 20 | 20 | 45 | 900 | 1068 | 1278 | 1650 | 20220 | 20220 | 22200 | 28620 | 75 | 125 | 150 | 250 | 600 | 720 | 1336 | 1546 | 965 | 2200 | 301 | 559 |
| TFB-3424 | 1065 | 42 | 10 | 25 | 30 | 60 | 774 | 1002 | 1098 | 1420 | 27600 | 27600 | 30240 | 39000 | 75 | 125 | 150 | 250 | 700 | 840 | 1555 | 1801 | 1118 | 2250 | 350 | 610 |





MINI SIROCCO BLOWER : DPT SERIES



คุณสมบัติ

เป็นพัดลมระบายอากาศแบบต่อท่อส่งลมระยะใกล้ เหมาะสำหรับงานดูดระบายกลิ่น คั่วมัน ไอร้อน ใบทัดเป็นแบบกรงกระรอก (Forward curve) ใช้มอเตอร์ขั้วตรง

- สำหรับดูดระบายอากาศในอาคารที่พักอาศัยเพื่อระบายอากาศ เสียงเจียบ
- ตัดไฟเมื่อมีความร้อนขึ้นสูง
- อุณหภูมิใช้งาน 50 องศาเซลเซียส
- โครงสร้างทำจากเหล็กเหนียว มอเตอร์ IP44 Insulation CL.E
- ใบทัดผ่านการถ่วง บาลานส์ มาตรฐานยุโรป (CE Certificate)

ตารางข้อมูลทางเทคนิค

| Model | Voltage(V~) | Frequency(Hz) | Airflow | | Static Pressure(Pa) | Noise(dB) | Speed(r.p.m) | Power(W) | Current(A) | Weight (Kg) |
|-----------|-------------|---------------|---------|-----|---------------------|-----------|--------------|----------|------------|-------------|
| | | | CMH | CFM | | | | | | |
| DPT10-11 | 220~230 | 50 | 120 | 71 | 55 | 38 | 1050 | 13.5 | 0.06 | 2.1 |
| DPT10-11A | 220~230 | 50 | 155 | 92 | 65 | 40 | 1180 | 14.8 | 0.07 | 2.1 |
| DPT15-33 | 220~230 | 50 | 300 | 178 | 140 | 42 | 900 | 32 | 0.15 | 3.0 |
| DPT15-34 | 220~230 | 50 | 460 | 271 | 150 | 45 | 1150 | 48 | 0.22 | 3.0 |
| DPT20-45 | 220~230 | 50 | 600 | 354 | 190 | 47 | 850 | 80 | 0.37 | 4.5 |
| DPT20-54 | 220~230 | 50 | 800 | 472 | 200 | 50 | 1210 | 105 | 0.48 | 4.5 |

Note: Noise is the testing data at the place of body side 1M(the air duct connection of inlet and outlet)

Performance Parameters

| Model | A | B | C | D | E | F | L |
|-----------|-----|-----|-----|-----|-----|-----|-------|
| DPT10-11 | 207 | 181 | 200 | 175 | 100 | 120 | 7X17 |
| DPT10-11A | 207 | 181 | 200 | 175 | 100 | 120 | 7X17 |
| DPT15-33 | 268 | 240 | 269 | 205 | 150 | 150 | 9X19 |
| DPT15-34 | 268 | 240 | 269 | 205 | 150 | 150 | 9X19 |
| DPT20-45 | 320 | 290 | 330 | 270 | 200 | 205 | 11X21 |
| DPT20-54 | 320 | 290 | 330 | 270 | 200 | 205 | 11X21 |

Unit: mm

Note: Component dimensions are subject to change without notice



AXIAL FLOW FAN





บริษัท
ซาปะะ
เอ็นจิเนียริง จำกัด



พัดลมทำร่ม ZRH (Gal. :NOSCH) ใบพัด SUS

| MODEL | FLOW(CMH) | SP(PA) | HP | PRICE |
|----------|-----------|--------|----------|-------|
| ZRH-620 | 5700 | 55 | 1/2HP 4P | 8500 |
| ZRH-800 | 22000 | 60 | 1/2HP 4P | 10000 |
| ZRH-900 | 28000 | 65 | 3/4HP 4P | 11000 |
| ZRH-1000 | 30000 | 70 | 3/4HP 4P | 11500 |
| ZRH-1100 | 32500 | 70 | 1HP 4P | 12400 |
| ZRH-1220 | 38000 | 73 | 1.5HP 4P | 14500 |
| ZRH-1380 | 44000 | 56 | 1.5HP 4P | 15000 |
| ZRH-1530 | 55800 | 60 | 2HP 4P | 20000 |

พัดลมทำร่ม ZRH (SUS. :NOSCH) โครง+ใบพัด SUS

| MODEL | FLOW(CMH) | SP(PA) | HP | PRICE |
|----------|-----------|--------|----------|-------|
| ZRH-620 | 5700 | 55 | 1/2HP 4P | 8500 |
| ZRH-800 | 22000 | 60 | 1/2HP 4P | 14000 |
| ZRH-900 | 28000 | 65 | 3/4HP 4P | 15000 |
| ZRH-1000 | 30000 | 70 | 3/4HP 4P | 16500 |
| ZRH-1100 | 32500 | 70 | 1HP 4P | 17500 |
| ZRH-1220 | 38000 | 73 | 1.5HP 4P | 20000 |
| ZRH-1380 | 44000 | 56 | 1.5HP 4P | 22000 |
| ZRH-1530 | 55800 | 60 | 2HP 4P | 27000 |

พัดลมทำร่ม ZRH (Gal. Mitsubishi) ใบพัด SUS

| MODEL | FLOW(CMH) | SP(PA) | HP | PRICE |
|----------|-----------|--------|----------|-------|
| ZRH-620 | 5700 | 55 | 1/2HP 4P | 8500 |
| ZRH-800 | 22000 | 60 | 1/2HP 4P | 11500 |
| ZRH-900 | 28000 | 65 | 1/2HP 4P | 12000 |
| ZRH-1000 | 30000 | 70 | 1HP 4P | 12400 |
| ZRH-1100 | 32500 | 70 | 1HP 4P | 13000 |
| ZRH-1220 | 38000 | 73 | 1.5HP 4P | 15000 |
| ZRH-1380 | 44000 | 56 | 1.5HP 4P | 17400 |
| ZRH-1530 | 55800 | 60 | 2HP 4P | 22500 |

พัดลมทำร่ม ZRH (SUS. Mitsubishi) โครง+ใบพัด SUS

| MODEL | FLOW(CMH) | SP(PA) | HP | PRICE |
|----------|-----------|--------|----------|-------|
| ZRH-620 | 5700 | 55 | 1/2HP 4P | 9500 |
| ZRH-800 | 22000 | 60 | 1/2HP 4P | 16000 |
| ZRH-900 | 28000 | 65 | 1/2HP 4P | 17000 |
| ZRH-1000 | 30000 | 70 | 1HP 4P | 19000 |
| ZRH-1100 | 32500 | 70 | 1HP 4P | 20600 |
| ZRH-1220 | 38000 | 73 | 1.5HP 4P | 22500 |
| ZRH-1380 | 44000 | 56 | 1.5HP 4P | 24000 |
| ZRH-1530 | 55800 | 60 | 2HP 4P | 29000 |

พัดลมทำร่ม ZRP (Gal. ABB) ใบพัด SUS

| MODEL | FLOW(CMH) | SP(PA) | HP | PRICE |
|----------|-----------|--------|----------|-------|
| ZRP-1000 | 28000 | 62 | 1HP 4P | 13800 |
| ZRP-1380 | 48000 | 60 | 1.5HP 4P | 18200 |
| ZRC-1000 | 28000 | 65 | 1HP 4P | 17000 |
| ZRC-1100 | 30000 | 70 | 1HP 4P | 18000 |
| ZRC-1380 | 32500 | 70 | 1.5HP 4P | 20000 |
| ZRB-1380 | 44000 | 56 | 1.5HP 4P | 22800 |

พัดลมทำร่ม ZRS (GAL. NOSCH) ใบพัด SUS

| MODEL | FLOW(CMH) | SP(PA) | HP | PRICE |
|----------|-----------|--------|----------|-------|
| ZRS-620 | 5700 | 55 | 1/2HP 4P | 6000 |
| ZRS-800 | 22000 | 60 | 1/2HP 4P | 9500 |
| ZRS-900 | 28000 | 65 | 1/2HP 4P | 10000 |
| ZRS-1000 | 30000 | 70 | 3/4HP 4P | 10500 |
| ZRS-1100 | 32500 | 70 | 1HP 4P | 11400 |
| ZRS-1220 | 38000 | 73 | 1.5HP 4P | 13500 |
| ZRS-1380 | 44000 | 65 | 1.5HP 4P | 14000 |
| ZRS-1530 | 55800 | 60 | 2HP 4P | 18500 |

Deton PVT/DFG-SAPA

| MODEL | FLOW(CMH) | SP(PA) | W | PRICE |
|------------|-----------|---------|---------|-------|
| PVT-20 | 435 | 65 | 100 2P | 4000 |
| PVT-25 | 505-1300 | 105-95 | 180 2P | 4400 |
| PVT-30 | 1550-2500 | 235-150 | 380 2P | 5800 |
| DFG 3G-2 | 3000 | 230 | 380 2P | 5700 |
| DFG 3.5G-2 | 6000 | 260 | 750W 2P | 7200 |

Industrial Fan (Venz)

| MODEL | FLOW(CMH) | HP | PRICE | WBASE |
|-------|-----------|-------|-------|-------|
| IF-12 | 1800 | 1/8HP | 1920 | |
| IF-16 | 6780 | 1/4HP | 3980 | 4920 |
| IF-18 | 7620 | 1/4HP | 4220 | 5150 |
| IF-20 | 8460 | 1/3HP | 4570 | 5500 |
| IF-24 | 12720 | 1/2HP | 5390 | 6550 |

พัดลมดูดอากาศแบบ FCD

| MODEL | FLOW(CMH) | SP(PA) | W | PRICE |
|-----------|-----------|--------|-----|-------|
| FCD/S30-4 | 2000 | 145 | 60 | 3200 |
| FCD/S40-4 | 4000 | 245 | 250 | 4000 |
| FCD/S50-5 | 4800 | 475 | 350 | 5000 |

MINI SIROCCO BLOWER (DPT0)

| MODEL | FLOW(CMH) | SP(PA) | W | PRICE |
|----------|-----------|--------|------|-------|
| DPT10-11 | 120 | 55 | 13.5 | 3200 |
| DPT15-33 | 300 | 140 | 32 | 5000 |
| DPT20-45 | 600 | 190 | 80 | 7500 |
| HC-18-3 | CEILING | | 40 | 1100 |
| HC-25-3 | WALL | | 45 | 1000 |

T40 Series A Type

| MODEL | FLOW(CMH) | SP(PA) | HP | PRICE |
|-------|-----------|--------|----------|-------|
| 3A | 2000 | 52 | 1/4HP 4P | 4900 |
| 3A | 4650 | 300 | 3/4HP 2P | 5000 |
| 3.5A | 3000 | 82 | 1/2HP 4P | 5500 |
| 3.5A | 6540 | 380 | 1HP 2P | 8500 |
| 4A | 4680 | 130 | 3/4HP 4P | 6800 |
| 4A | 8230 | 438 | 2HP 2P | 12000 |
| 5A | 8050 | 190 | 1HP 4P | 9400 |
| 5A | 11832 | 515 | 3HP 2P | 12700 |
| 6A | 15000 | 260 | 3HP 4P | 17000 |
| 6A | 10900 | 117 | 1HP 6P | 17500 |
| 7A | 18510 | 280 | 4HP 4P | 24500 |
| 7A | 17500 | 158 | 3HP 6P | 24500 |
| 8A | 36680 | 440 | 5.5HP 4P | 27500 |
| 8A | 25613 | 210 | 3HP 6P | 27500 |
| 9A | 36000 | 285 | 7.5HP 4P | 41200 |
| 9A | 36000 | 245 | 4HP 6P | 42500 |
| 10A | 33500 | 278 | 5.5HP 6P | 46800 |
| 12A | 44700 | 258 | 7.5HP 6P | 60500 |

DJT CIRCULATE FAN

| MODEL | FLOW(CMH) | SP(PA) | W | PRICE |
|------------|-----------|--------|-----|-------|
| DJT10U-25P | 275 | 340 | 69 | 3600 |
| DJT12U-35P | 375 | 425 | 74 | 4000 |
| DJT15U-45P | 575 | 400 | 96 | 4300 |
| DJT20U-46P | 990 | 575 | 166 | 5300 |
| DJT25U-66P | 1080 | 590 | 174 | 5600 |
| DJT31U-66M | 1800 | 700 | 280 | 9400 |

T40 Series Open Cover (Belt)

| MODEL | FLOW(CMH) | SP(PA) | HP | PRICE |
|-------|-----------|--------|----------|--------|
| 4C | 7200 | 130 | 3/4HP 4P | 14800 |
| 4C | 8500 | 150 | 2HP 2P | 16000 |
| 5C | 10000 | 170 | 1HP 4P | 17500 |
| 5C | 11000 | 210 | 2HP 4P | 19000 |
| 6C | 13900 | 230 | 2HP 4P | 22500 |
| 6C | 14300 | 270 | 3HP 4P | 23500 |
| 7C | 19700 | 294 | 4HP 4P | 33900 |
| 8C | 24500 | 325 | 5.5HP 4P | 39000 |
| 9C | 31450 | 210 | 7.5HP 4P | 63500 |
| 10C | 27550 | 138 | 5.5HP 4P | 73900 |
| 12C | 44500 | 260 | 10HP 4P | 112000 |

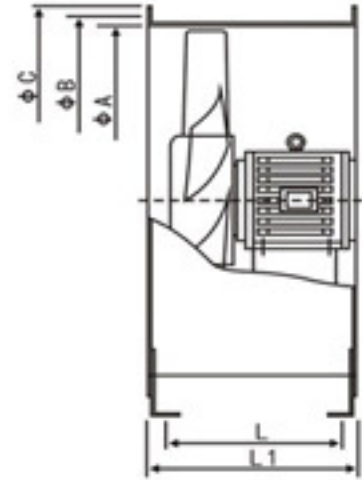
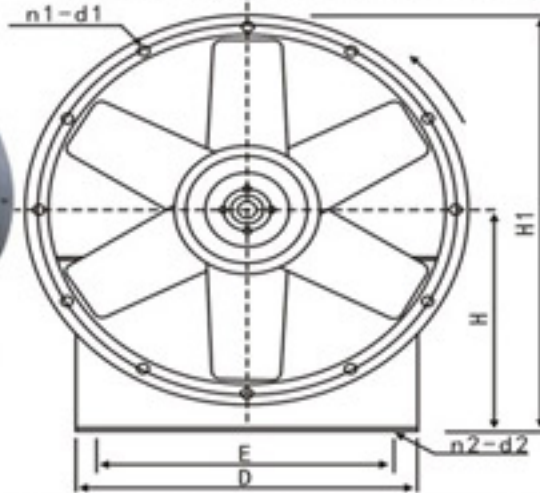
02-AXIAL FAN



พัดลมตั้งกลม



AXIAL FLOW FAN : T40A SERIES



คุณสมบัติ

พัดลมตั้งกลม ขั้วตรง (Axial flow fan) เป็นพัดลมระบายอากาศแบบต่อท่อส่งลมระยะไกลถึงปานกลาง เหมาะสำหรับงานดูดระบายความร้อนกลิ่น คิวน์ โบพัดทำจากเหล็กเคลือบสีฝุ่น ใช้มอเตอร์ขั้วตรง ดูแลง่าย ลดการซ่อมบำรุงให้ปริมาณลมมาก

- สำหรับดูดระบายอากาศภายในโกดัง หน้าสรรพสินค้า ที่จอดรถ ห้องครัว
- ดูดกลิ่น คิวน์ โอ ความร้อน ส่งลมเย็น อุณหภูมิใช้งาน 80 องศาเซลเซียส
- โครงสร้างทำจากเหล็ก พ่นอบสีกันสนิม
- โบพัดผ่านการถ่วง บาลานส์ มาตรฐานยุโรป (CE Certificate)



ตารางข้อมูลทางเทคนิค

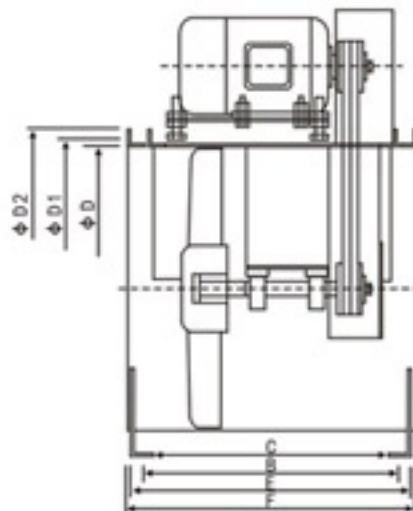
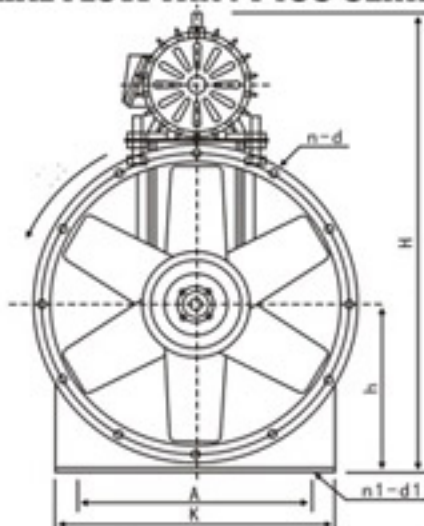
| Model No (No.) | Voltage (V) | Power (kW) | Revolution (rpm) | Air Volume (m³/h) | Pressure (Pa) |
|----------------|-------------|------------|------------------|-------------------|---------------|
| 3A | 220/380 | 0.25 | 1450 | 2000 | 52 |
| | 220/380 | 0.55 | 2900 | 4650 | 300 |
| 3.5A | 220/380 | 0.37 | 1450 | 3000 | 82 |
| | 220/380 | 0.75 | 2900 | 6540 | 380 |
| 4A | 220/380 | 0.55 | 1450 | 4600 | 130 |
| | 220/380 | 1.1 | 2900 | 8230 | 438 |
| 5A | 220/380 | 0.75 | 1450 | 8050 | 180 |
| | 380 | 1.5 | 1450 | 9300 | 225 |
| 6A | 380 | 1.5 | 2900 | 11832 | 515 |
| | 380 | 3 | 2900 | 23500 | 410 |
| | 380 | 2.2 | 1450 | 15000 | 260 |
| 7A | 380 | 0.75 | 960 | 10900 | 117 |
| | 380 | 3 | 1450 | 18510 | 280 |
| 8A | 380 | 1.5 | 960 | 17500 | 158 |
| | 380 | 4 | 1450 | 36680 | 440 |
| 9A | 380 | 2.2 | 960 | 25613 | 210 |
| | 380 | 5.5 | 1450 | 41500 | 315 |
| 10A | 380 | 3 | 960 | 36000 | 245 |
| | 380 | 4 | 960 | 43500 | 278 |
| 12A | 380 | 5.5 | 960 | 44700 | 258 |
| 14A | 380 | 11 | 720 | 65000 | 460 |

| Model | A | B | C | D | E | n1-d1 | n2-d2 | H | H1 | L | L1 |
|-------|------|------|------|------|-----|-------|--------|-----|------|-----|-----|
| 3# | 300 | 325 | 360 | 300 | 250 | 4-φ12 | 6-φ7.5 | 210 | 380 | 260 | 280 |
| 3.5# | 350 | 380 | 415 | 350 | 300 | 4-φ12 | 6-φ7.5 | 345 | 440 | 300 | 350 |
| 4# | 400 | 425 | 460 | 400 | 350 | 4-φ12 | 6-φ7.5 | 250 | 480 | 360 | 300 |
| 5# | 500 | 525 | 560 | 500 | 450 | 4-φ12 | 6-φ7.5 | 300 | 580 | 360 | 300 |
| 6# | 600 | 625 | 660 | 600 | 550 | 4-φ12 | 6-φ7.5 | 350 | 680 | 410 | 300 |
| 7# | 700 | 725 | 760 | 700 | 650 | 4-φ12 | 6-φ7.5 | 400 | 780 | 460 | 300 |
| 8# | 800 | 825 | 860 | 800 | 750 | 4-φ12 | 6-φ7.5 | 450 | 880 | 460 | 300 |
| 9# | 900 | 930 | 960 | 900 | 850 | 4-φ19 | 8-φ12 | 537 | 1090 | 504 | 600 |
| 10# | 1000 | 1030 | 1070 | 1000 | 950 | 4-φ21 | 8-φ12 | 609 | 1090 | 504 | 600 |

02-AXIAL FAN



AXIAL FLOW FAN : T40C SERIES



คุณสมบัติ



พัฒนดัดแปลง ซับสายพาน (Axial flow fan) แบบซับสายพานเปิดได้ เหมาะสำหรับงานต่อท่อส่งลมระยะไกลถึงปานกลาง
 เหมาะสำหรับงานดูดระบายความร้อนกลิ่น ควัน ไม้พัดทำจากเหล็กเคลือบสีฝุ่น ใช้มอเตอร์ซับตรง ดูแลง่าย
 ลดการซ่อมบำรุงให้ปริมาณลมมาก

- สำหรับดูดระบายอากาศภายในห้อง ห้องสรรพสินค้า ที่จอดรถ ห้องครัว
- ดูดกลิ่น ควัน ไอ ความร้อน ส่งลมเย็น อุณหภูมิใช้งาน 80 องศาเซลเซียส
- โครงสร้างทำจากเหล็ก พ่นอบสีกันสนิม
- ไม้พัดผ่านการถ่วง บาลานส์ มาตรฐานยุโรป (CE Certificate)

ตารางข้อมูลทางเทคนิค

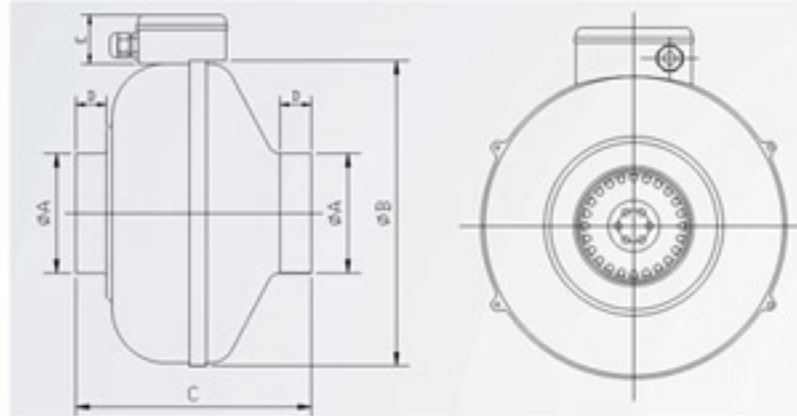
| Model (No) | Voltage (V) | Power (kw) | Revolution (rpm) | Air Volumn (m ³ /h) | Pressure (Pa) |
|------------|-------------|------------|------------------|--------------------------------|---------------|
| 4C | 380 | 0.75-4 | 1450 | 7200 | 130 |
| | 380 | 1.1-4 | 1450 | 8500 | 150 |
| 5C | 380 | 0.75-4 | 1450 | 10000 | 170 |
| | 380 | 1.5-4 | 1450 | 11000 | 210 |
| 6C | 380 | 1.5-4 | 1450 | 13900 | 230 |
| | 380 | 2.2-4 | 1450 | 16300 | 270 |
| 7C | 380 | 3-4 | 1450 | 9700 | 294 |
| 8C | 380 | 4-4 | 1450 | 24500 | 325 |
| 9C | 380 | 5.5-4 | 1450 | 31420 | 215 |
| 10C | 380 | 4-6 | 960 | 27755 | 134 |
| 12C | 380 | 7.5-6 | 960 | 44731 | 260 |

| Model | D | D1 | D2 | C | B | F | A | K | h | H | n-d | n1-d1 |
|-------|-------|-------|-------|-----|-----|-----|-----|------|-----|------|--------|---------|
| 4C | φ400 | φ425 | φ450 | 350 | 390 | 460 | 360 | 400 | 265 | 750 | 6-φ7.5 | 4-φ10.5 |
| 5C | φ500 | φ525 | φ550 | 455 | 550 | 480 | 460 | 500 | 310 | 835 | 6-φ7.5 | 4-φ10.5 |
| 6C | φ600 | φ625 | φ650 | 460 | 550 | 490 | 560 | 600 | 345 | 985 | 6-φ7.5 | 4-φ10.5 |
| 7C | φ700 | φ725 | φ760 | 500 | 600 | 540 | 600 | 700 | 460 | 1100 | 6-φ7.5 | 4-φ12 |
| 8C | φ800 | φ825 | φ860 | 520 | 600 | 560 | 700 | 800 | 480 | 1190 | 6-φ7.5 | 4-φ12 |
| 9C | φ900 | φ925 | φ960 | 550 | 590 | 660 | 800 | 900 | 560 | 1360 | 6-φ7.5 | 4-φ12 |
| 10C | φ1000 | φ1025 | φ1070 | 550 | 590 | 660 | 900 | 1000 | 580 | 1550 | 6-φ7.5 | 4-φ12 |
| 12C | φ1200 | φ1230 | φ1280 | 610 | 640 | 690 | 112 | 1200 | 720 | 1680 | 8-φ10 | 4-φ12 |



AXIAL FLOW FAN : DJT SERIES

พัฒนาถึงกลม



คุณสมบัติ

พัฒนาถึงกลม ขั้วตรง (Axial flow fan) เป็นพัดลมระบายอากาศแบบต่อท่อส่งลมขนาดเล็ก
 เหมาะสำหรับงานดูดระบายความร้อนกลิ่น คั่ว ทำจากเหล็ก และแบบ ABS ใช้มอเตอร์ขั้วตรง ดูแลง่าย
 ลดการซ่อมบำรุงให้ปริมาณลมมาก ประหยัดพลังงานไฟฟ้า

- สำหรับดูดระบายอากาศภายในโกดัง ห้องสรรพสินค้า ที่จอดรถ ห้องครัว
- ดูดกลิ่น คั่ว ไอ ความร้อน ส่งลมเย็น อุณหภูมิใช้งาน 50 องศาเซลเซียส
- โครงสร้างทำจากเหล็ก และ พลาสติก ABS มอเตอร์ IP44 Insulation ClassF
- ใบพัดผ่านการถ่วง บาลานส์ มาตรฐานยุโรป (CE Certificate)



ตารางข้อมูลทางเทคนิค

| Model | Voltage(V~) | Frequency(Hz) | Airflow | | Static Pressure(Pa) | Noise(dB) | Speed(r.p.m) | Power(W) | Current(A) | Weight(Kg) |
|------------|-------------|---------------|---------|------|---------------------|-----------|--------------|----------|------------|------------|
| | | | CMH | CFM | | | | | | |
| DJT10U-25P | 220~230 | 50 | 275 | 163 | 340 | 63 | 2550 | 69 | 0.32 | 2.3 |
| DJT10A-25P | 110 | 60 | 325 | 193 | 440 | 65 | 3020 | 78 | 0.71 | 2.3 |
| DJT12U-35P | 220~230 | 50 | 375 | 222 | 325 | 62 | 2475 | 74 | 0.34 | 2.4 |
| DJT12A-35P | 110 | 60 | 435 | 256 | 400 | 65 | 2950 | 83 | 0.75 | 2.4 |
| DJT15U-45P | 220~230 | 50 | 575 | 341 | 400 | 65 | 2210 | 96 | 0.44 | 3.4 |
| DJT15A-45P | 110 | 60 | 840 | 498 | 485 | 68 | 2650 | 128 | 1.15 | 3.4 |
| DJT16U-45P | 220~230 | 50 | 640 | 380 | 396 | 65 | 2470 | 127 | 0.60 | 3.6 |
| DJT16A-45P | 110 | 60 | 880 | 522 | 475 | 66 | 2960 | 133 | 1.20 | 3.6 |
| DJT20U-46P | 220~230 | 50 | 990 | 587 | 575 | 66 | 2280 | 166 | 0.77 | 3.8 |
| DJT20A-46P | 110 | 60 | 1000 | 593 | 730 | 68 | 2740 | 178 | 1.60 | 3.8 |
| DJT25U-66P | 220~230 | 50 | 1080 | 640 | 580 | 67 | 2350 | 174 | 0.80 | 3.9 |
| DJT25A-66P | 110 | 60 | 1160 | 688 | 705 | 69 | 2820 | 190 | 1.73 | 3.9 |
| DJT31U-66M | 220~230 | 50 | 1800 | 1062 | 700 | 70 | 2490 | 280 | 1.22 | 6.8 |
| DJT31A-66M | 110 | 60 | 1895 | 1118 | 890 | 71 | 2675 | 265 | 2.22 | 6.8 |

ขนาด (mm)

| Model | DJT100P | DJT125P | DJT150P | DJT160P | DJT200P | DJT250P | DJT315M |
|-------|---------|---------|---------|---------|---------|---------|---------|
| A | 100 | 125 | 150 | 160 | 200 | 250 | 315 |
| B | 245 | 245 | 350 | 350 | 350 | 350 | 402 |
| C | 193 | 193 | 218 | 218 | 220 | 220 | 258 |
| D | 25 | 25 | 30 | 30 | 30 | 30 | 25 |
| E | 40 | 40 | 40 | 40 | 40 | 40 | 42 |

02-AXIAL FAN



MOBILE AXIAL FLOW FAN : DFG SERIES



คุณสมบัติ

พัดลมตั้งกลม (Mobile Axial flow fan) เป็นพัดลมระบายอากาศแบบต่อท่อเฟลิกซ์อ่อนส่งลมระยะปานกลาง เหมาะสำหรับงานดูดระบายความร้อนกลิ่น ควัน ระบายอากาศในอุโมงค์ งานก่อสร้าง โบริตทำจากพลาสติก หรือ อลูมิเนียมใช้มอเตอร์ขับเคลื่อน ดูแลง่าย น้ำหนักเบา เคลื่อนย้ายง่าย

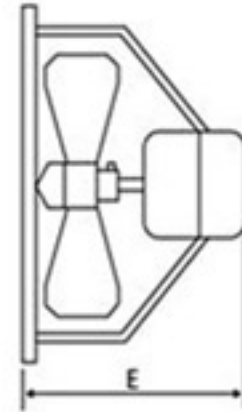
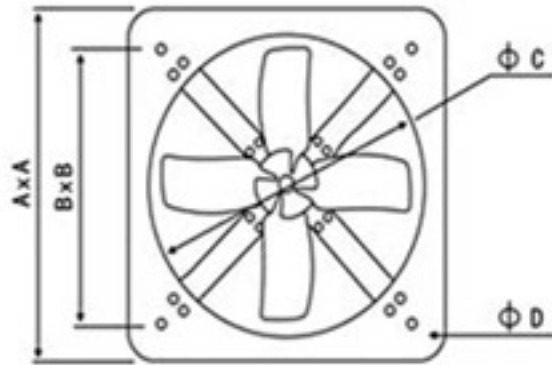
- สำหรับดูดระบายอากาศภายในโกดัง ห้องสรรพสินค้า ที่จอดรถ ห้องครัว งานก่อสร้าง อุโมงค์
- ดูดกลิ่น ควัน ไอ ความร้อน ส่งลมเย็น อุณหภูมิใช้งาน 80 องศาเซลเซียส
- โครงสร้างทำจากเหล็ก พ่นอบสีกันสนิม
- โบริตผ่านการถ่วง บาลานส์ มาตรฐานยุโรป (CE Certificate)

ตารางข้อมูลทางเทคนิค

| Model No (No) | Voltage (V) | Power (KW) | Revolution (rpm) | Air Volume (m ³ /h) | Noise dB(A) |
|---------------|-------------|------------|------------------|--------------------------------|-------------|
| 2# | 220 | 0.37 | 2800 | 3780 | 145 |
| 2.5# | 220 | 0.55 | 2800 | 5005 | 175 |
| 3# | 220 | 0.75 | 2800 | 5895 | 215 |
| 3.5# | 220 | 1.1 | 2800 | 7350 | 265 |



INDUSTRIAL EXHAUST FAN : FCD SERIES



คุณสมบัติ

พัดลมอุตสาหกรรม (Industrial Exhaust Fan) เป็นพัดลมระบายอากาศแบบตีดผนัง พร้อมเกร็ดขัดเตอร์ กันฝน และกันแมลงขณะหยุดใช้งาน มอเตอร์ซิปตรง ดูแลง่าย ลดการซ่อมบำรุงให้ปริมาณลมมาก ประหยัดพลังงานไฟฟ้า

- สำหรับอุตสาหกรรมภายในโกดัง ห้องสรรพสินค้า ห้องเครื่อง โรงแรม ห้องครัว
- ดุดักกลิ่น ควัน ไอ ความร้อน ถ่ายระบายอากาศ อุณหภูมิใช้งาน 80 องศาเซลเซียส
- โครงสร้างทำจากเหล็ก น้ำหนักเบา สีดำ

- ใบพัดผ่านการถ่วง บาลานส์ มาตรฐานยุโรป (CE Certificate)



02-AXIAL FAN

ตารางข้อมูลทางเทคนิค

| Model No (No) | Voltage (V) | Power (W) | Revolution (rpm) | Air Volume (m ³ /h) | Noise dB(A) |
|---------------|-------------|-----------|------------------|--------------------------------|-------------|
| FCD30-4 | 220 | 60 | 1450 | 2000 | 54 |
| FCD/S35-4 | 220 | 80 | 1450 | 2800 | 56 |
| FCD/S40-4 | 220/380 | 180 | 1450 | 4000 | 62 |
| FCD/S50-4 | 220/380 | 250 | 1450 | 4800 | 67 |
| FCD/S60-4 | 220/380 | 350 | 1450 | 8200 | 73 |

ขนาด (mm)

| Model No. (No) | OUTLINE AND INSTALLATION DIMENSION/mm | | | | |
|----------------|---------------------------------------|-------|-----|-----|-----|
| | A x A | B x B | D | C | E |
| FCD30-4 | 353 | 298 | φ12 | 315 | 162 |
| FCD35-4 | 410 | 340 | φ12 | 370 | 180 |
| FCS35-4 | 410 | 340 | φ12 | 370 | 180 |
| FCD40-4 | 480 | 375 | φ12 | 415 | 248 |
| FCS40-4 | 480 | 375 | φ12 | 415 | 204 |
| FCD50-4 | 600 | 514 | φ12 | 515 | 285 |
| FCS50-4 | 600 | 514 | φ12 | 515 | 235 |
| FCS60-4 | 700 | 560 | φ12 | 600 | 270 |



AGRICULTURAL FAN FAN : ZRH SERIES



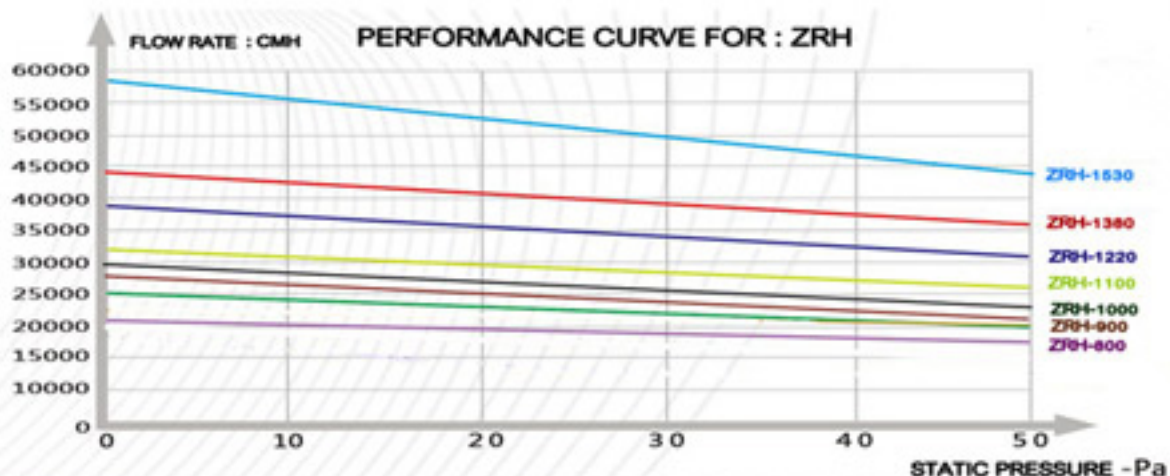
คุณสมบัติ



- พัดลมฟาร์ม (Agricultural Farm Fan) เป็นพัดลมระบายอากาศแบบตีดผนัง เหมาะสำหรับงานดูดระบายความร้อน กลิ่น ครว ในอาคาร ให้ปริมาณลมมาก เสียงเงียบ ทนทาน ประหยัดไฟ
- สำหรับดูดระบายอากาศภายในห้อง ห้องสรรพสินค้า ที่จอดรถ โรงงาน
 - ดูดกลิ่น ครว ไอ ความร้อน ถ่ายเทอากาศ อุณหภูมิใช้งาน 80 องศาเซลเซียส
 - โครงทำจากสังกะสี หนา 1 มม. ใบพัดทำจากสแตนเลส 1.2 มม. เกรด 430 เวกา ทนทาน
 - พูลเลย์ ทำจากอลูมิเนียมหล่อ ซีตเตอร์ทำจากสังกะสี หนา 0.5 มม.
 - ใบพัดผ่านการด่าง บาลานส์ มาตรฐานยุโรป (CE Certificate)

ตารางข้อมูลทางเทคนิค

| รุ่น | ใบพัด | ความเร็ว | ความเร็ว | ปริมาณ | แรงดัน | เสียง | กวนสไฟ | โวลต์ | ขนาด (มม) |
|----------|----------|----------|----------|---------|--------|---------|--------|-------|---------------|
| ตุ้มถ่วง | มม/นิ้ว | รอบ/นาที | มอเตอร์ | ลบ.ม/ชม | ปาสคาล | เดซิเบล | วัตต์ | V | กว.สูงหนา |
| ZRH-620 | 500/20" | 1420 | 1400 | 5700 | 55 | ≤70 | 370 | IP55 | 620x620x400 |
| ZRH-800 | 710/29" | 660 | 1400 | 22000 | 60 | ≤60 | 370 | IP55 | 800x800x400 |
| ZRH-900 | 750/30" | 630 | 1400 | 28000 | 65 | ≤65 | 550 | IP55 | 900x900x400 |
| ZRH-1000 | 900/36" | 560 | 1400 | 26000 | 62 | ≤64 | 550 | IP55 | 1000x1000x400 |
| ZRH-1100 | 1000/40" | 600 | 1400 | 32500 | 70 | ≤70 | 750 | IP55 | 1100x1100x400 |
| ZRH-1220 | 1100/44" | 460 | 1400 | 38000 | 73 | ≤75 | 1100 | IP55 | 1220x1220x400 |
| ZRH-1380 | 1250/50" | 439 | 1400 | 44000 | 56 | ≤75 | 1100 | IP55 | 1380x1380x400 |
| ZRH-1530 | 1400/56" | 325 | 1400 | 55800 | 60 | ≤70 | 1500 | IP55 | 1530x1530x400 |





AGRICULTURAL FARM FAN : ZRH SERIES



คุณสมบัติ

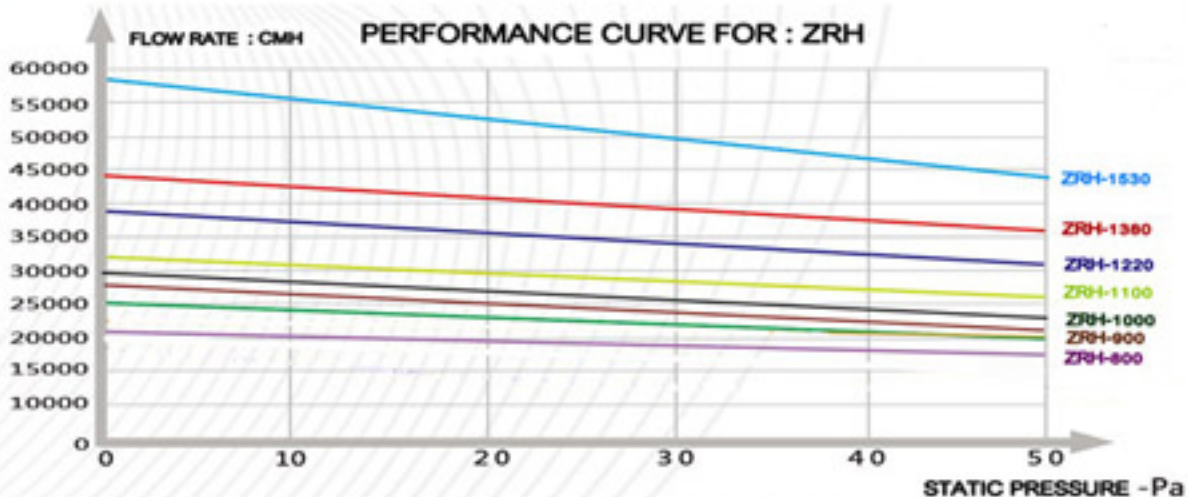
พัดลมฟาร์ม (Agricultural Farm Fan) เป็นพัดลมระบายอากาศแบบตีดมันัง เหมาะสำหรับงานดูระบายความร้อน กลิ่น คว้น ในอาคาร ให้ปริมาณลมมาก เสียงเงียบ ทนทาน ประหยัดไฟ ติดตั้งมอเตอร์ MITSUBISHI 220/380V 3 PHASE

- สำหรับดูระบายอากาศภายในโกดัง ห้องสรรพสินค้า ที่จอดรถ โรงงาน
- ดูกลิ่น คว้น ไอ ความร้อน ถ่ายเทอากาศ อุณหภูมิใช้งาน 80 องศาเซลเซียส
- โครงทำจากสังกะสี หนา 1 มม. ใบพัดทำจากสแตนเลส 1.2 มม. เกรด 430 เมา ทนทาน
- พูลเลย์ ทำจากอลูมิเนียมหล่อ ซีตเตอร์ทำจากสังกะสี หนา 0.5 มม.
- ใบพัดผ่านการถ่วง บาลานส์ มาตรฐานยุโรป (CE Certificate)



ตารางข้อมูลทางเทคนิค

| รุ่น | ใบพัด | ความเร็ว | ความเร็ว | ปริมาณ | แรงขับ | เสียง | กระแสไฟ | โวลต์ | ขนาด (มม) |
|----------|----------|----------|----------|---------|--------|---------|---------|----------|---------------|
| คู่กว้าง | มม/นิ้ว | รอบ/นาที | มอเตอร์ | ลบ.ม/ชม | ปัสคาล | เดซิเบล | วัตต์ | V | กว้างxสูงxหนา |
| ZRH-620 | 500/20" | 1420 | 1400 | 5700 | 55 | ≤70 | 370 | IP44 380 | 620x620x400 |
| ZRH-800 | 710/29" | 660 | 1400 | 22000 | 60 | ≤60 | 370 | IP44 380 | 800x800x400 |
| ZRH-900 | 750/30" | 630 | 1400 | 28000 | 65 | ≤65 | 370 | IP44 380 | 900x900x400 |
| ZRH-1000 | 900/36" | 560 | 1400 | 26000 | 62 | ≤64 | 750 | IP55 380 | 1000x1000x400 |
| ZRH-1100 | 1000/40" | 600 | 1400 | 32500 | 70 | ≤70 | 750 | IP55 380 | 1100x1100x400 |
| ZRH-1220 | 1100/44" | 460 | 1400 | 38000 | 73 | ≤75 | 1100 | IP55 380 | 1220x1220x400 |
| ZRH-1380 | 1250/50" | 439 | 1400 | 44000 | 56 | ≤75 | 1100 | IP55 380 | 1380x1380x400 |
| ZRH-1530 | 1400/56" | 325 | 1400 | 55800 | 60 | ≤70 | 1500 | IP55 380 | 1530x1530x400 |





AGRICULTURAL FAN FAN : ZRH SERIES



คุณสมบัติ

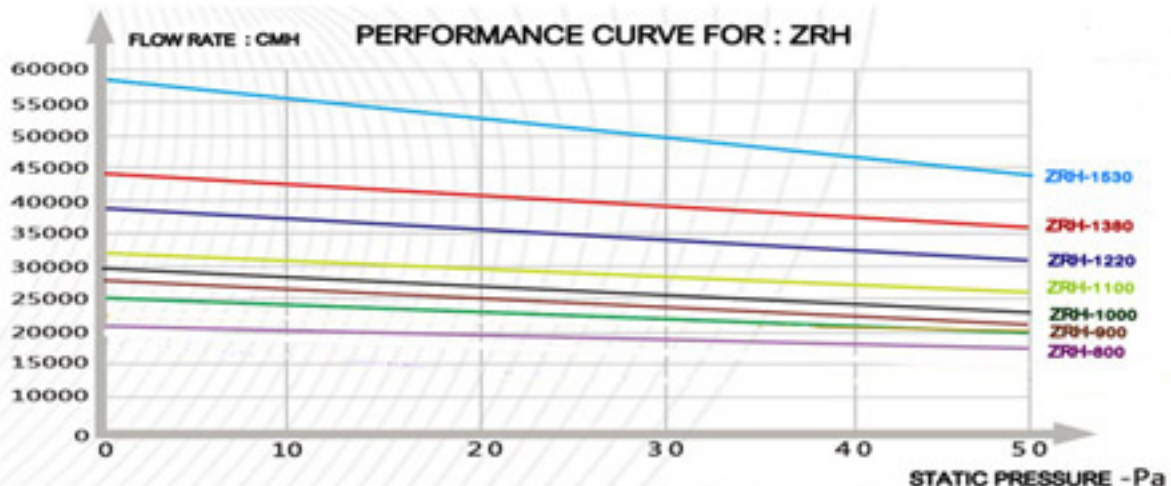
พัดลมฟาร์ม (Agricultural Farm Fan) เป็นพัดลมระบายอากาศแบบติดผนัง เหมาะสำหรับงานดูดระบายความร้อน กลิ่น ครว็น ในอาคาร ให้ปริมาณลมมาก เสียงเงียบ ทนทาน ประหยัดไฟ ติดตั้งมอเตอร์ MITSUBISHI 220V 1 PHASE

- สำหรับดูดระบายอากาศภายในห้อง ห้องสรรพสินค้า ที่จอดรถ โรงงาน
- ดูดกลิ่น ครว็น ไอ ความร้อน ถ่ายเทอากาศ อุณหภูมิใช้งาน 80 องศาเซลเซียส
- โครงทำจากสังกะสี หนา 1 มม. ใบพัดทำจากสแตนเลส 1.2 มม. เกรด 430 เวกา ทนทาน
- พูลเลย์ ทำจากอลูมิเนียมหล่อ ซีตเตอร์ทำจากสังกะสี หนา 0.5 มม.
- ใบพัดผ่านการด่าง บาลานส์ มาตรฐานยุโรป (CE Certificate)



ตารางข้อมูลทางเทคนิค

| รุ่น | ใบพัด | ความเร็ว | ความเร็ว | ปริมาณ | แรงดัน | เสียง | กระแสไฟ | โวลต์ | ขนาด (มม) | |
|----------|----------|----------|----------|---------|--------|---------|---------|-------|---------------|---------------|
| ตัวกว้าง | มม/นิ้ว | รอบ/นาที | รอบ/นาที | ลบ.ม/ชม | ปาสคาล | เดซิเบล | วัตต์ | V | กว้างxสูงxหนา | |
| ZRH-620 | 500/20" | 1420 | 1400 | 5700 | 55 | ≤70 | 370 | IP20 | 220 | 620x620x400 |
| ZRH-800 | 710/29" | 660 | 1400 | 22000 | 60 | ≤60 | 250 | IP20 | 220 | 800x800x400 |
| ZRH-900 | 750/30" | 630 | 1400 | 28000 | 65 | ≤65 | 370 | IP20 | 220 | 900x900x400 |
| ZRH-1000 | 900/36" | 560 | 1400 | 26000 | 62 | ≤64 | 370 | IP20 | 220 | 1000x1000x400 |
| ZRH-1100 | 1000/40" | 600 | 1400 | 32500 | 70 | ≤70 | 750 | IP55 | 220 | 1100x1100x400 |
| ZRH-1220 | 1100/44" | 460 | 1400 | 38000 | 73 | ≤75 | 750 | IP55 | 220 | 1220x1220x400 |
| ZRH-1380 | 1250/50" | 439 | 1400 | 44000 | 56 | ≤75 | 750 | IP55 | 220 | 1380x1380x400 |
| ZRH-1530 | 1400/56" | 325 | 1400 | 55800 | 60 | ≤70 | 1100 | IP20 | 220 | 1530x1530x400 |





AGRICULTURAL FAN FAN : ZRP SERIES



คุณสมบัติ

พัดลมฟาร์ม (Agricultural Farm Fan) เป็นพัดลมระบายอากาศแบบติดผนัง เหมาะสำหรับงานดูดระบายความร้อน กลิ่นคาวในอาคาร ให้ปริมาณลมมาก เสียงเงียบ ทนทาน ประหยัดไฟ

- สำหรับดูดระบายอากาศภายในห้อง ห้องสรรพสินค้า ที่จอดรถ โรงงาน สามารถกลับทางหมุนเพื่อดูดอากาศเข้าอาคารได้
- ดูดกลิ่น คาว ไอ ความร้อน ถ่ายเทอากาศ อุณหภูมิใช้งาน 80 องศาเซลเซียส
- โครงทำจากสังกะสี หนา 1 มม. ใบพัดทำจากสแตนเลส 1.2 มม. เกรด 430 เลา ทนทาน
- พูลเลย์ ทำจากอลูมิเนียมหล่อ ซีตเตอร์ทำจากสังกะสี หนา 0.5 มม.
- ใบพัดผ่านการด่าง บาลานส์ มาตรฐานยุโรป (CE Certificate)



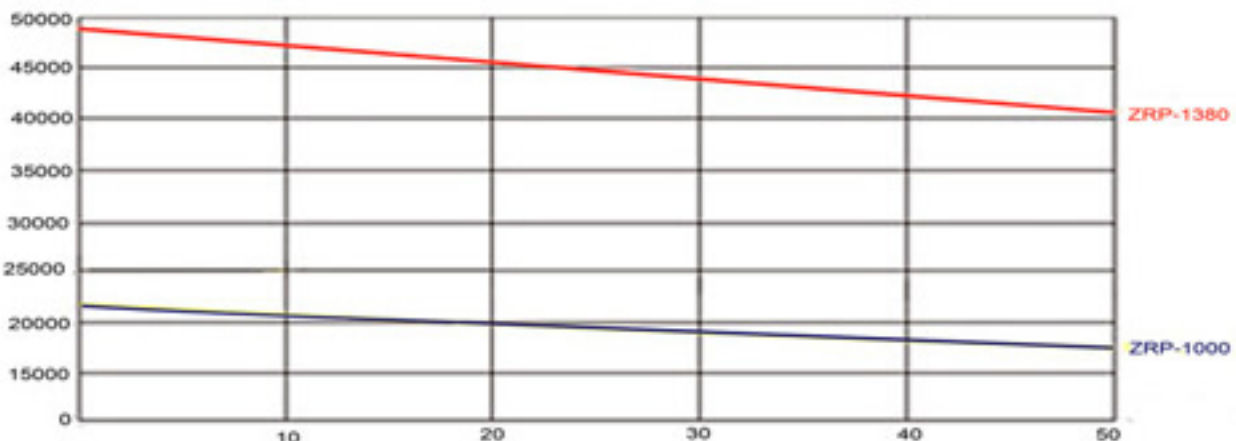
ตารางข้อมูลทางเทคนิค



02-AXIAL FAN

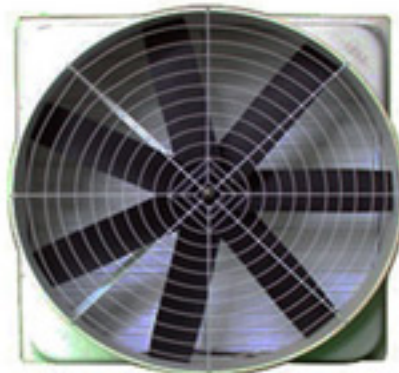
| MODEL | ใบพัด | ความเร็วใบพัด | ความเร็วมอเตอร์ | ปริมาณลม | แรงดัน | เสียง | กระแสไฟ | โวลต์ | ขนาด (mm) |
|---------------|-----------|---------------|-----------------|----------|--------|-------|---------|-------|---------------|
| กลไก ปิด-เปิด | IN | RPM | RPM | CMH | Pa | (dB) | W | V | WxHxD |
| ZRP-1000 | 910(36") | 560 | ≥1400 | 26000 | 62 | ≤64 | 370 | 380 | 1000x1000x450 |
| ZRP-1000 | 910(36") | 560 | ≥1400 | 28000 | 62 | ≤64 | 550 | 380 | 1000x1000x450 |
| ZRP-1380 | 1270(50") | 325 | ≥1400 | 36000 | 60 | ≤64 | 750 | 380 | 1380x1380x450 |
| ZRP-1380 | 1270(50") | 325 | ≥1400 | 48000 | 60 | ≤64 | 1100 | 380 | 1380x1380x450 |

PERFORMANCE CURVE





AGRICULTURAL FARM FAN : ZRBL SERIES



คุณสมบัติ

- พัดลมฟาร์มไฟเบอร์กลาส (Agricultural Farm Fan : Fiberglass) เป็นพัดลมระบายอากาศแบบติดผนัง
เหมาะสำหรับงานดูดระบายความร้อน กลิ่น ครว็น ในอาคาร ให้ปริมาณลมมาก เสียงเงียบ ทนกรด ด่าง ประหยัดไฟ
- สำหรับดูดระบายอากาศภายในห้อง ห้องสรรพสินค้า ที่จอดรถ โรงงาน
 - ดูดกลิ่น ครว็น ไอ ความร้อน ถ่ายเทอากาศ อุณหภูมิใช้งาน 80 องศาเซลเซียส
 - โครงทำจากไฟเบอร์กลาส ใบพัดทำจาก PP Plastic
 - ใบพัดผ่านการถ่วง บาลานส์ มาตรฐานยุโรป (CE Certificate)

ตารางข้อมูลทางเทคนิค

| Model specifications | Diameter blade mm | Blade rotational speed r/min | Motor rotational speed r/min | Air flow m ³ /h | Total pressure Pa | Noise decibels | Input power | Rated voltage | Height mm | Width mm | Thickness mm |
|----------------------|-------------------|------------------------------|------------------------------|----------------------------|-------------------|----------------|-------------|---------------|-----------|----------|--------------|
| ZRBL-1000 (39 ") | 1000 | 600 | 1400 | 23500 | 70 | ≤ 70 | 750 | 380 | 1060 | 1060 | 750 |
| ZRBL-1250 (50 ") | 1250 | 439 | 1400 | 44000 | 80 | ≤ 70 | 1100 | 380 | 1460 | 1460 | 900 |



EVAPORATIVE COOLER



| ชนิด | แอมป์ | พัดลมไอเย็น | โบลเวอร์ | พัดลมตัดเพดาน |
|-----------------------------|--------------|-------------|------------|---------------|
| พื้นที่ . ตรม | 1000 | 1000 | 1000 | 1000 |
| กำลังไฟ . kW | 54 | 1.1 | 7.5 | 0.075 |
| ถ่ายอากาศในห้อง . ครั้ง/ชม. | 0 | 30 | 30 | 0 |
| จำนวนที่ใช้ . ตัว | 2 | 8 | 3 | 83 |
| ใช้ไฟรวม . kW | 108 | 8.8 | 22.5 | 6.2 |
| ปริมาณไฟต่อปี . kWh | 394,200.00 | 32,120.00 | 82,125.00 | 22,721.00 |
| ค่าไฟ/ปี . บาท (5 บาท/kwh) | 1,971,000.00 | 160,600.00 | 410,625.00 | 113,605.00 |
| ต้นทุนเทียบกับแอมป์ (%) | 100 | 8.15 | 20.83 | 5.76 |

03-EVAPORATIVE UNIT



บริษัท
ซาปะะ
เอ็นจิเนียริง จำกัด



[18AN serial cooler details]



High quality plastic cabinet
Strong enough for maximum stand-on, UV resistant cabinet material. Temperature resistance from -42°C to 66°C. 100% new material.
โครงสร้างแข็งแรงทนทาน รองรับน้ำหนักคนยืนบนตัวเครื่องได้สูงสุด 100 กิโลกรัม วัสดุตัวเครื่องทนรังสี UV ได้ 100% วัสดุตัวเครื่องใหม่ 100%

Temperature control circuit
Adopt 487200104 Inverter RST module, more energy-saving than normal inverter cooler.

ควบคุมอุณหภูมิ




Motor
High quality sealed aluminum motor. Water proof and good heat dissipation performance.
มอเตอร์ โครงสร้างแข็งแรงทนทาน 100% วัสดุตัวเครื่องใหม่ 100%



Water pump
permanent magnet synchronous motor. High flow frame, air-cooled motor. No flame risk without water. High energy efficiency.

ปั๊มน้ำ มอเตอร์แม่เหล็กถาวรแบบซิงโครนัส โครงสร้างแข็งแรงทนทาน 100% วัสดุตัวเครื่องใหม่ 100%

Water tank
Quality material imported from Finland. Long lifetime. High evaporation efficiency.

ถังน้ำ วัสดุนำเข้าคุณภาพสูงจากฟินแลนด์ โครงสร้างแข็งแรงทนทาน 100% วัสดุตัวเครื่องใหม่ 100%

Water filter
Easy filter screen.

ตัวกรองน้ำ วัสดุนำเข้าคุณภาพสูงจากฟินแลนด์ โครงสร้างแข็งแรงทนทาน 100% วัสดุตัวเครื่องใหม่ 100%

Drain valve
10000 times super long lifetime. Drain and dirty water out of cooler automatically.

ตัวกรองน้ำ วัสดุนำเข้าคุณภาพสูงจากฟินแลนด์ โครงสร้างแข็งแรงทนทาน 100% วัสดุตัวเครื่องใหม่ 100%

Remote IR wall controller
Big white LED display. Temperature display. Humidity display. Auto on/off. Sleep and time clock.

รีโมทคอนโทรลเลอร์ วัสดุนำเข้าคุณภาพสูงจากฟินแลนด์ โครงสร้างแข็งแรงทนทาน 100% วัสดุตัวเครื่องใหม่ 100%

Auto fan filter
Stop dust and fly from entering. Easy take out and clean. Prevent pest gain.

ตัวกรองน้ำ วัสดุนำเข้าคุณภาพสูงจากฟินแลนด์ โครงสร้างแข็งแรงทนทาน 100% วัสดุตัวเครื่องใหม่ 100%

03-EVAPORATIVE UNIT

JHCOOL® INDUSTRIAL AIR COOLER



JHCOOL® PORTABLE COOLER





EVAPORATIVE COOLER : JH162 SERIES



คุณสมบัติ

เป็นพัดลมไอเย็น (Evaporative air cooler) ขนาดเล็ก สำหรับใช้ในบ้าน อาคาร ที่พักอาศัย โซฟาร์ม สถานที่โล่งแจ้ง ช่วยลดอุณหภูมิของอากาศได้ ตั้งแต่ 4-10 องศาเซลเซียส

โดยอาศัยการระเหยของน้ำขณะไหลผ่านแผงรังผึ้งเพื่อลดอุณหภูมิของอากาศ ทำให้ประหยัดไฟกว่าแอร์ถึง 10 เท่า พร้อมฟิลเตอร์กรองอากาศและประตูช่วยย่อยสลายเชื้อโรค

ตารางข้อมูลทางเทคนิค

| Item | JH162 |
|-------------------|----------------------|
| Airflow | 1600 |
| Fan type | Centrifugal |
| Cover area | 10-20 m ² |
| Power | 130w |
| Noise | 48db |
| Water tank | 10L |
| Water consumption | 1-3L/h |
| Net weight | 9.5kg |
| Gross weight | 11.4kg |
| Phase | 1 |
| Speed | 3 |
| Control type | LED |

| | |
|---------------------------|--------------------|
| Pad size | 327*293*56 mm |
| Dimension | 360*300*870mm |
| Packed size | 360*410*915 mm |
| Loading quantity (40'HQ) | 524 |
| Water inlet | Manual |
| Remote | yes |
| Temperature display | yes |
| Nature wind | yes |
| Sleeping wind | yes |
| Ionizer | yes |
| Auto swing | Up-down/left-right |



EVAPORATIVE COOLER : JH157 SERIES



03-EVAPORATIVE UNIT

คุณสมบัติ

เป็นพัดลมไอเย็น (Evaporative air cooler) ขนาดเล็ก สำหรับใช้ในบ้าน ห้องรับแขก ห้องโถง อาคาร ที่พักอาศัย เซอร์วิสสถานที่โล่งแจ้ง ช่วยลดอุณหภูมิของอากาศได้ ตั้งแต่ 4-10 องศาเซลเซียส

โดยอาศัยการระเหยของน้ำที่ระเหยไหลผ่านแผงรังผึ้งเพื่อลดอุณหภูมิของอากาศ ทำให้ประหยัดไฟกว่าแอร์ถึง 10 เท่า พร้อมฟิลเตอร์กรองอากาศและประจุลบช่วยย่อยสลายเชื้อโรค สำหรับห้องขนาด 25-30 ตร.ม

ตารางข้อมูลทางเทคนิค

| Air con cooler in salon | | JH157 | |
|-------------------------|---------------------|---------------------------|----------------|
| Item | JH157 | Packed size | 580*466*1720mm |
| Airflow | 3500cmh | Loading quantity (40'HQ) | 152 |
| Fan type | Axial | Phase | 1 |
| Cover area | 25-30m ² | Speed | 3 |
| Power | 180w | Control type | LCD |
| Noise | <62db | Remote | yes |
| Water tank | 45L | Over load protection | yes |
| Water consumption | 3-5L/H | Pump protection | yes |
| Net weight | 28kg | Temperature display | yes |
| Gross weight | 32kg | Ionizer | yes |
| Pad size | (775*30)*445*100mm | Water inlet | Manual or Auto |
| Dimension | 550*408*1665mm | | |



EVAPORATIVE COOLER : JH168 SERIES



Open type water distributor,
 fan fan



With pre-dust filter,
 to deliver more clean
 and healthy air



Super big water tank,
 enough for 12 hours use.



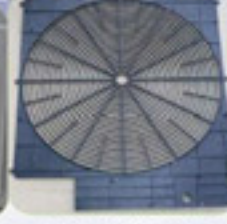
Water level display



Strong wheels bracket



Big manual add
 water funnel



Safety net before the fan
 to prevent children finger injury



คุณสมบัติ

เป็นพัดลมไอเย็น (Evaporative air cooler) ขนาดกลางแบบเคลื่อนที่ สำหรับใช้ในบ้าน อาคาร ที่พักอาศัย โฮมรูม สถานที่โล่งแจ้ง ช่วยลดอุณหภูมิของอากาศได้ ตั้งแต่ 4-10 องศาเซลเซียส ให้ปริมาณลมมาก เคลื่อนย้ายง่าย โดยอาศัยการระเหยของน้ำขณะไหลผ่านแผงรังผึ้งเพื่อลดอุณหภูมิของอากาศ ทำให้ประหยัดไฟกว่าแอร์ถึง 10 เท่า พร้อมฟิลเตอร์กรองอากาศและประจุลบช่วยย่อยสลายเชื้อโรค

ตารางข้อมูลทางเทคนิค

| | |
|-------------------|---------------------|
| Item | JH168 |
| Airflow | 8000cmh |
| Fan type | Axial |
| Cover area | 50-70m ² |
| Power | 380w |
| Noise | 57db |
| Water tank | 57L |
| Water consumption | 9-11L/h |
| Dimension | 800*480*1380mm |

| | |
|----------------------|----------------|
| Phase | 1 |
| Speed | 3 |
| Control type | LED |
| Remote | yes |
| Over load protection | yes |
| Pump protection | yes |
| Temperature display | yes |
| Ionizer | yes |
| Water inlet | Manual or Auto |



EVAPORATIVE COOLER : T9 SERIES



คุณสมบัติ

เป็นพัดลมไอเย็น (Evaporative air cooler) แบบเคลื่อนย้ายขนาดใหญ่ สำหรับใช้ในอาคาร ไร่ วนัม สถานที่โล่งแจ้ง โรงงานช่วยลดอุณหภูมิของอากาศได้ ตั้งแต่ 4-10 องศาเซลเซียส มอเตอร์ขนาด 1.1 KW 220V 16 speed อัตราการใช้น้ำ 15-20 ลิตรต่อชั่วโมง หัวจ่ายลมสามารถปรับสาย ช้าย-ขวาได้อัตโนมัติ โดยอาศัยการระเหยของน้ำขณะไหลผ่านแผงรังผึ้งเพื่อลดอุณหภูมิของอากาศ ทำให้ประหยัดไฟกว่าแอร์ถึง 10 เท่า พร้อมฟิลเตอร์กรองอากาศ สำหรับห้องขนาด 100-150 ตร.ม

ตารางข้อมูลทางเทคนิค

| Item | T9 |
|-------------------|---------------------------|
| Airflow | 18000cmh |
| Fan type | Axial |
| Cover area | 100-150 sq' |
| Power | 1.1kw |
| Noise | ≈ 73 db |
| Water tank | 30L |
| Water consumption | 15-20L/h |
| Vent size | 355x600mm |
| Pressure | 180Pa |
| Loading quantity | 16pcs/40pcs per 20GP/40HQ |

| | |
|---------------------------|---------------------------|
| Dimension | 1160*1160*1580mm |
| Packed size | 1170*1170*1050mm |
| Water inlet | Manual & Auto |
| Phase | 1 |
| Speed | 16 |
| Control type | LCD |
| Net weight | 90kg |
| Infrared remote | yes |
| Water shortage protection | yes |
| Loading quantity | 16pcs/40pcs per 20GP/40HQ |



EVAPORATIVE COOLER : A3 SERIES



คุณสมบัติ

เป็นพัดลมไอเย็น (Evaporative air cooler) ขนาดเล็กแบบติดตั้งข้างผนัง สำหรับใช้ในบ้าน อาคาร ที่พักอาศัย ไร่/ฟาร์ม สถานที่ที่อากาศถ่ายเทได้สะดวก ช่วยลดอุณหภูมิของอากาศได้ ตั้งแต่ 4-10 องศาเซลเซียส ให้ปริมาณลมมาก ลดอุณหภูมิโดยอาศัยการระเหยของน้ำขณะไหลผ่านแผงรังผึ้งทำให้อุณหภูมิของอากาศเย็นลง ทำให้ประหยัดไฟฟ้ากว่าแอร์ถึง 10 เท่า พร้อมฟิลเตอร์กรองอากาศและประจุลบช่วยย่อยสลายเชื้อโรค

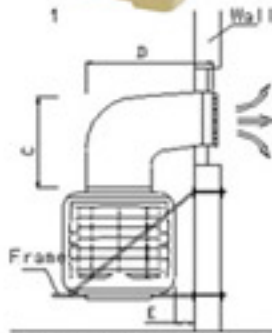
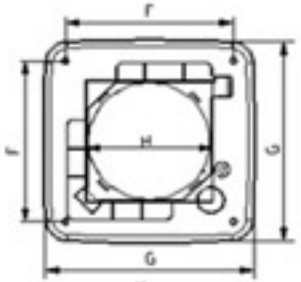
03-EVAPORATIVE UNIT

ตารางข้อมูลทางเทคนิค

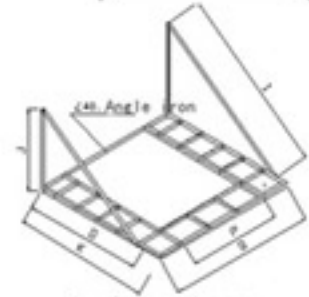
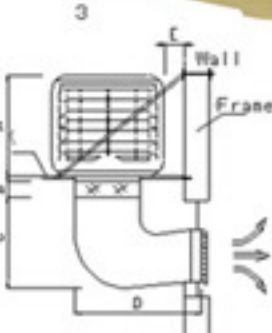
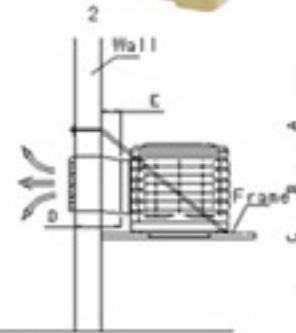
| | | | | |
|-----------------------|-------|-------|---------------------|------------------------|
| ปริมาณลม | 3000 | CMH | กำลังไฟ | 1 เฟส 220V 50 HZ |
| แรงดัน | 60 | PA | ระบบควบคุม | LED+REMOTE |
| กำลังไฟ | 180 | W | น้ำหนัก เครื่อง/รวม | 30/32 กก. |
| ความเร็วลม | 3 | SPEED | ขนาด | 560X(560+380)X690 มม. |
| ความดังของเสียง | <67 | dB | แผงรังผึ้ง | (500+30)x375x75 มม. |
| ครอบคลุมพื้นที่ | 15-30 | SQ.M | หัวจ่าย | สาย ช้าย-ขวา / ขึ้น-ลง |
| อัตราการสิ้นเปลืองน้ำ | 3-6 | L/HR | | |



EVAPORATIVE COOLER : 18AN SERIES



1. Top discharge installation



the frame diagram

| MODEL | A | B | C | D | E | F | G | H | J | K | O | P | Q | I |
|----------|-----|-----|-----|------|-----|-----|------|-----|-----|------|------|-----|------|------|
| JH18AN-D | 950 | 150 | 850 | 1240 | 200 | 850 | 1100 | 642 | 950 | 1500 | 1400 | 920 | 1600 | 1700 |
| JH18AN-S | 950 | | | 750 | 300 | 850 | 1100 | 642 | 950 | 1500 | 1400 | 920 | 1600 | 1700 |
| JH18AN-T | 950 | 150 | 850 | 1240 | 200 | 850 | 1100 | 642 | 950 | 1500 | 1400 | 946 | 1600 | 1700 |

คุณสมบัติ

เป็นพัดลมไอเย็น (Evaporative air cooler) แบบติดตั้งขนาดกลาง สำหรับใช้ในอาคาร ไร่ ไร่ ร่ม สถานที่โล่งแจ้ง โกดัง โรงงาน ช่วยลดอุณหภูมิของอากาศได้ ตั้งแต่ 4-10 องศาเซลเซียส มอเตอร์ขนาด 1.1 KW ใช้ไฟฟ้า 15-20 ลิตรต่อชั่วโมง หัวจ่ายลมสามารถปรับสาย ช้าย-ขวาได้อัตโนมัติ โดยอาศัยการระเหยของน้ำขณะไหลผ่านแผงรังผึ้งเพื่อลดอุณหภูมิของอากาศ ทำให้ประหยัดไฟกว่าแอร์ถึง 10 เท่า พร้อมฟิลเตอร์กรองอากาศ สำหรับห้องขนาด 100-150 ตร.ม



ตารางข้อมูลทางเทคนิค

| Item | 18AN1 | 18AN9 | 18ANV | 18AN1-T | 18AN9-T | 18ANV-T | 18AN1-S | 18AN9-S | 18ANV-S |
|---------------------|----------------------|--------|----------|----------------------|---------|----------|----------------------|---------|----------|
| Phase | 3 | 1 | 1 | 3 | 1 | 1 | 3 | 1 | 1 |
| Speed | 1 | 16 | 16 | 1 | 16 | 16 | 1 | 16 | 16 |
| Speed driver | — | TRIAC | inverter | — | TRIAC | inverter | — | TRIAC | inverter |
| Wall controller | LCD | LCD | LCD | LCD | LCD | LCD | LCD | LCD | LCD |
| Pre-dust filter | Option | Option | Option | Option | Option | Option | Option | Option | Option |
| Remote control | ● | ● | ● | ● | ● | ● | ● | ● | ● |
| Auto water drain | ● | ● | ● | ● | ● | ● | ● | ● | ● |
| Overload protection | ● | ● | ● | ● | ● | ● | ● | ● | ● |
| Pump protection | ● | ● | ● | ● | ● | ● | ● | ● | ● |
| Thermostatic | Option | Option | Option | Option | Option | Option | Option | Option | Option |
| Exhaust | ○ | ○ | ○ | ○ | ○ | ○ | ○ | ○ | ○ |
| Intelligent clean | ○ | ○ | ● | ○ | ○ | ● | ○ | ○ | ● |
| Pre-cooling | Option | Option | Option | Option | Option | Option | Option | Option | Option |
| Shut-down clean | Option | Option | Option | Option | Option | Option | Option | Option | Option |
| Discharge type | Down | | | Top | | | Side | | |
| Dimension | 1110*1110*900mm | | | 1110*1110*890mm | | | 1110*1200*900mm | | |
| Pad size | (625+30)*770*100mm*4 | | | (625+30)*770*100mm*4 | | | (625+30)*770*100mm*3 | | |
| Vent size | 675*675mm | | | 675*675mm | | | 660*660mm | | |

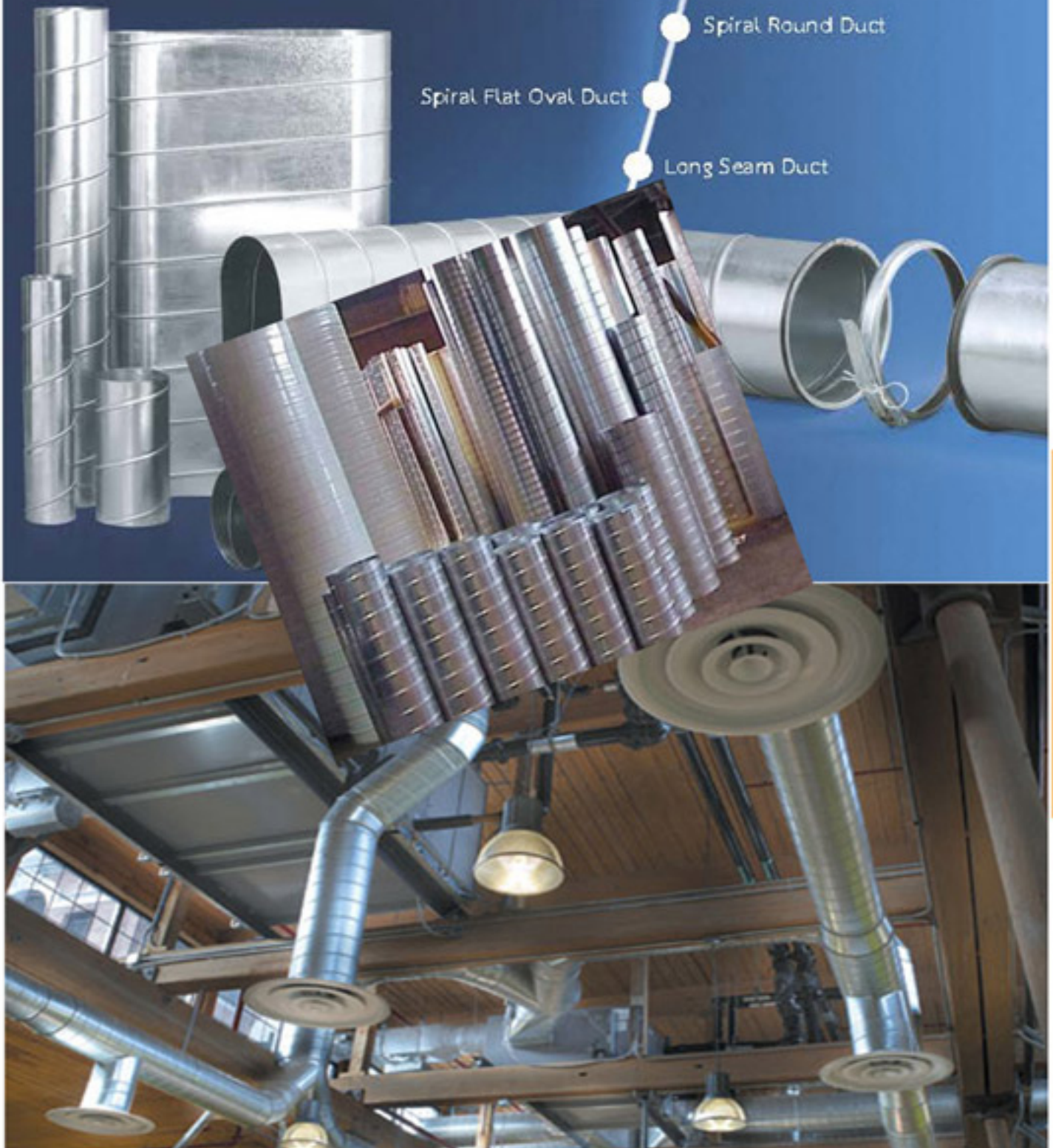


สินค้าคุณภาพ ผลิตตามมาตรฐานสากลของ SMACNA

Spiral Round Duct

Spiral Flat Oval Duct

Long Seam Duct

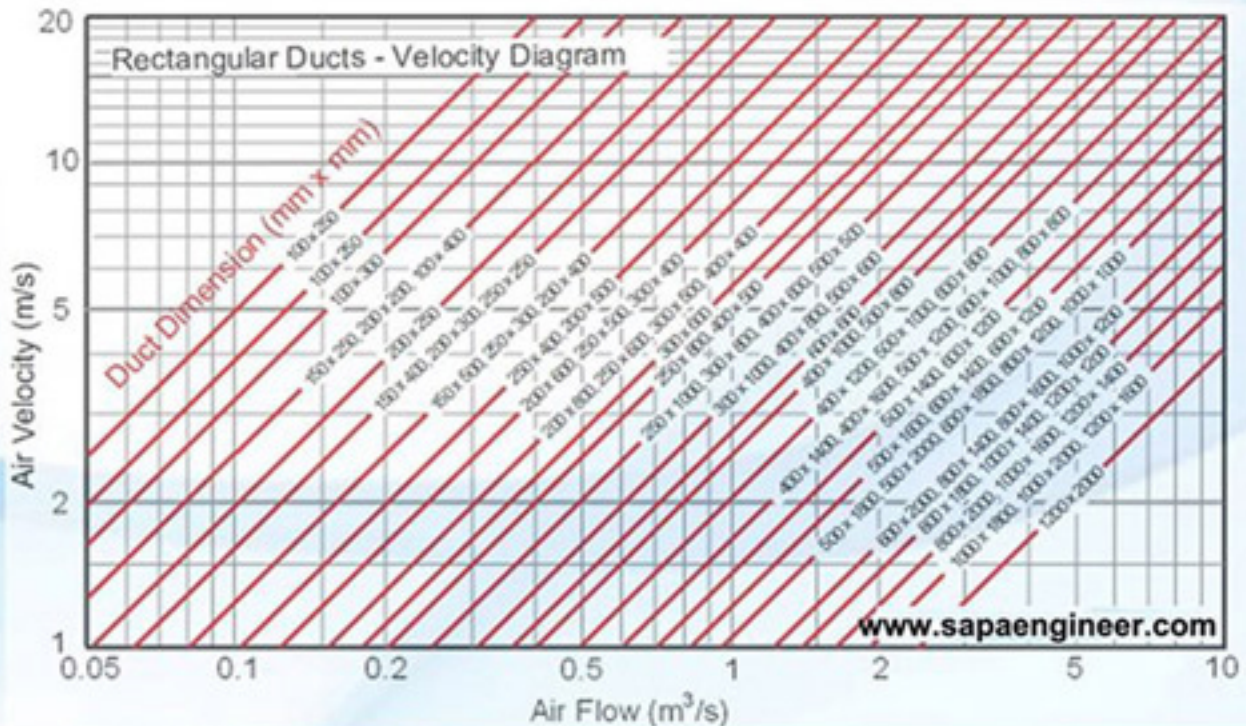


04-DUCT

ตารางแสดงความเร็วลมต่ำสุดในการนำพาสาร

| ความเร็วลมต่ำสุดที่ให้นำพาสารไปได้ | |
|------------------------------------|---|
| ประเภท | ความเร็วลมต่ำสุดที่สามารถนำพาสารไปได้ m/s (ft/min) |
| เครื่องสูบลมไฟฟ้า | 0.76 (150) ที่หน้าฝาคอร์ม |
| เครื่องเชื่อมไฟฟ้า | 0.76 (150) ที่หน้าฝาคอร์ม |
| น้องครว เต่า | 0.2-0.5 (40-100) ที่หน้าฝาคอร์ม |
| เครื่องพ่นสี | 0.76 (150) ที่คนพ่น |
| เครื่องพ่นทราย | 2.5 (500) ที่ปากหัวคอร์ม |
| | 0.4 (80) ที่ห้องทางออก |
| เสาตึ้ม ฝ้าโคม | 7.6 (1,500) |
| ฝุ่นหยาบ | 10 (2,000) |
| ฝุ่นกระสอบ | 10 (2,000) |
| ฝุ่นยาง | 10 (2,000) |
| แป้งทำขนม | 15 (3,000) |
| ซีเมนต์ | 15 (3,000) |
| ฝุ่นซีเมนต์ | 15 (3,000) |
| เสาไม้เล็ก ๆ | 18 (3,500) |
| ฝุ่นทองเหลือง | 20 (4,000) |
| ผงถ่าน | 20 (4,000) |
| ฝุ่นตะกั่ว | 25 (5,000) |

กราฟแปลงปริมาณลมเป็นความเร็วลม





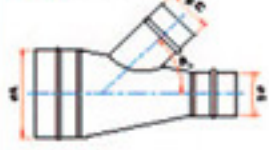
Round Duct Fittings

| | | | |
|---|--|-----------------------------------|--|
| <p>E-01</p> <p>ข้องอ 30</p> | <p>E-02</p> <p>ข้องอ 45</p> | <p>E-03</p> <p>ข้องอ 60</p> | <p>E-04</p> <p>ข้องอ 90</p> |
| <p>E-05</p> <p>ข้องอ 45 บีม</p> | <p>E-06</p> <p>ข้องอ 90 บีม</p> | <p>E-07</p> <p>ข้องอลด 90</p> | <p>E-08</p> <p>ข้องอจาก 90</p> |
| <p>E-09</p> <p>ข้องอ 90+แยก</p> | <p>D-05</p> <p>แฉกแปรรูปกลม มือโยก</p> | <p>D-06</p> <p>สไลด์แฉกแปรรูป</p> | <p>D-07</p> <p>แฉกแปรรูปเหลี่ยม-แปรรูป</p> |
| <p>D-08</p> <p>ทราเว็คแฉกแปรรูป WxH</p> | <p>J-07</p> <p>ข้อต่อตรง</p> | <p>J-08</p> <p>ปิดปลายท่อ</p> | <p>R-08</p> <p>ข้อลดเชิงศูนย์</p> |
| <p>R-09</p> <p>ข้อลดกลม</p> | <p>R-10</p> <p>ท่อลด</p> | <p>T-09</p> <p>3ทางT</p> | <p>T-10</p> <p>3ทางT</p> |
| <p>T-11</p> <p>3ทางT</p> | <p>T-12</p> <p>3ทางT+ข้อลด</p> | <p>T-14</p> <p>3ทางT+ข้อลด</p> | <p>T-15</p> <p>3ทางเฉียง</p> |
| <p>T-16</p> <p>3ทางเฉียง+ข้อลด</p> | <p>T-17</p> <p>3ทางTY</p> | <p>T-18</p> <p>3ทางTY+ข้อลด</p> | <p>T-19</p> <p>3ทางTลด</p> |



Round Duct Fittings

T-20 3ทางลดเฉียง



T-21



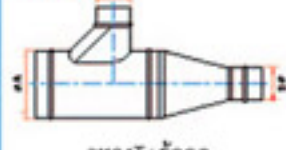
3ทางลดเฉียง+45

T-22



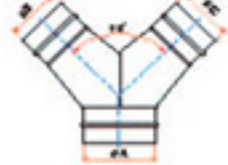
3ทางT+ข้อลด

T-23



3ทางT+ข้อลด

B-23 3ทางY

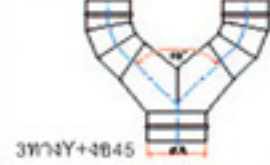


B-25



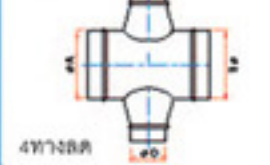
3ทางY+45

B-26



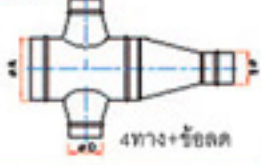
3ทางY+45

A-22



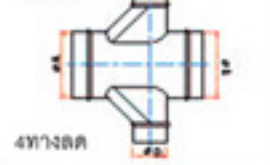
4ทางลด

A-23



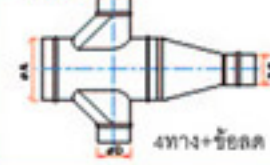
4ทาง+ข้อลด

A-24



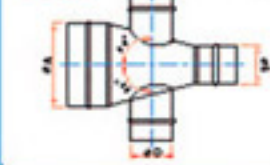
4ทางลด

A-25



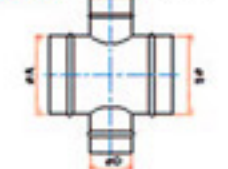
4ทาง+ข้อลด

A-26



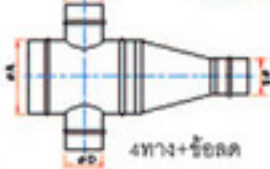
4ทาง+ข้อลด

A-27



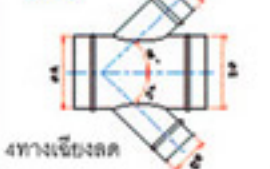
4ทางลด

A-28



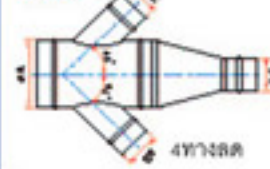
4ทาง+ข้อลด

A-30



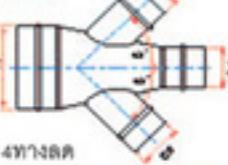
4ทางเฉียงลด

A-31



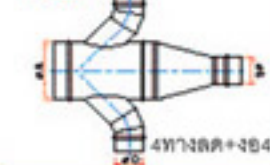
4ทางลด

A-32



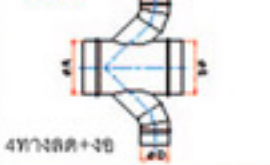
4ทางลด

A-33



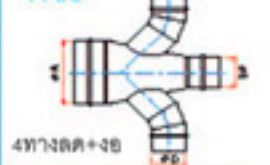
4ทางลด+45

A-34



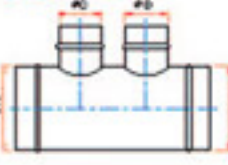
4ทางลด+45

A-35



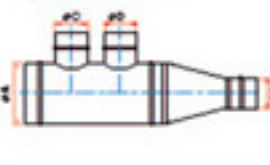
4ทางลด+45

C-01



4ทางลด

C-02



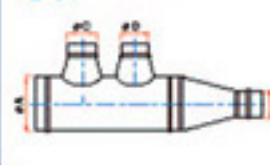
4ทางลด

C-03



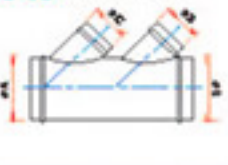
4ทางลด

C-04



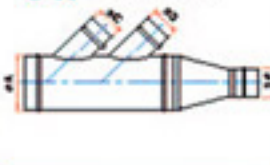
4ทางลด

C-05



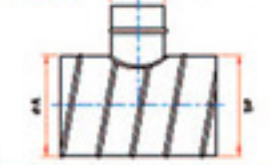
4ทางลดเฉียง

C-06



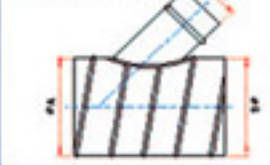
4ทางลดเฉียง

S-01



3ทางT

S-02

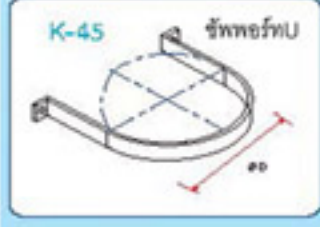
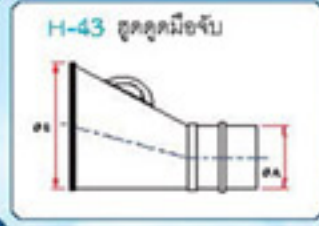
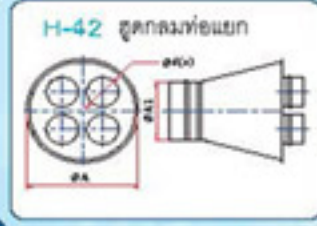
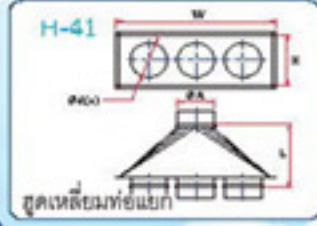
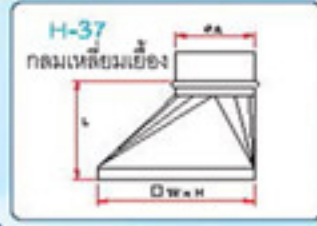
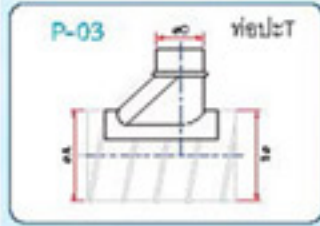
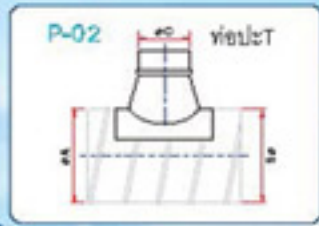
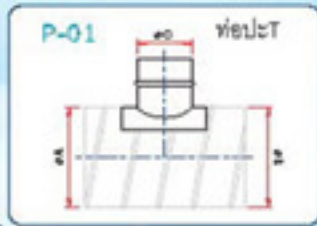
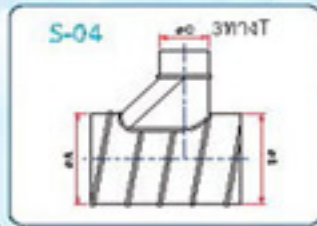
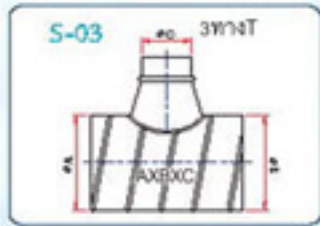


3ทางเฉียง

04-DUCT



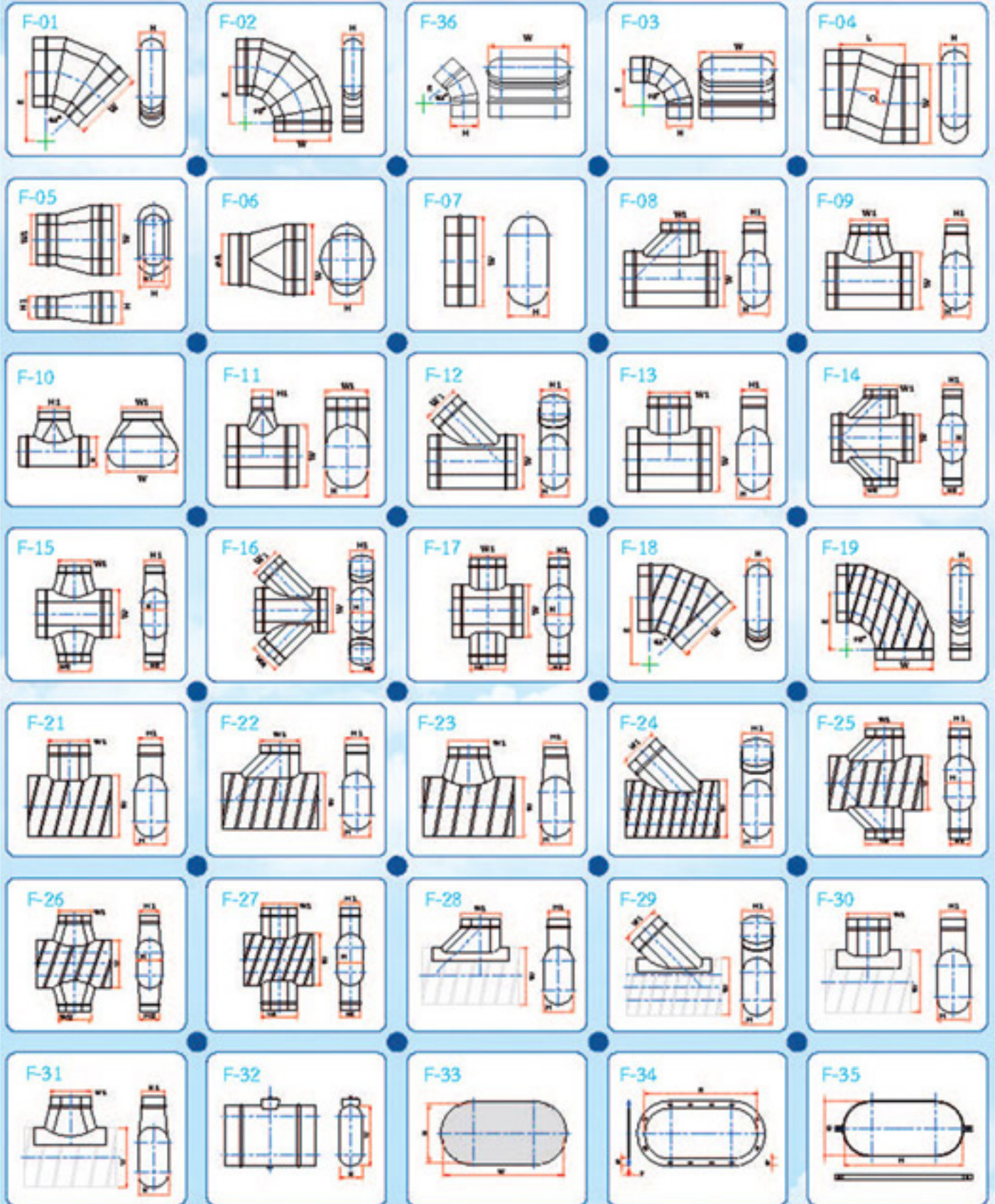
Round Duct Fittings



04-DUCT



Flat Oval Duct Fittings

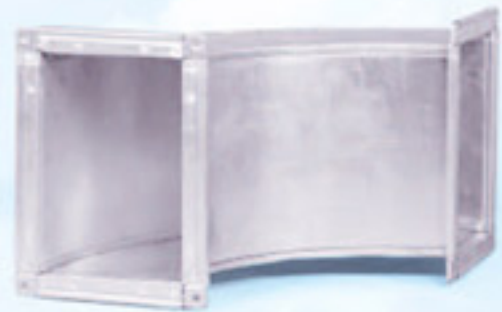


04-DUCT



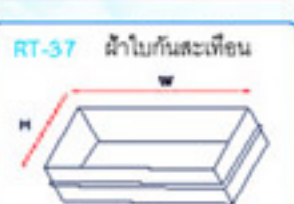
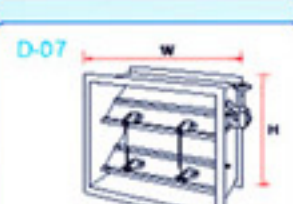
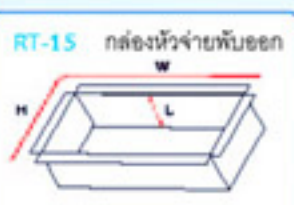
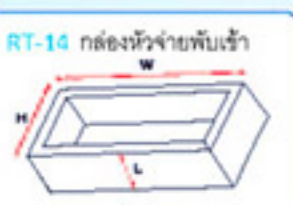
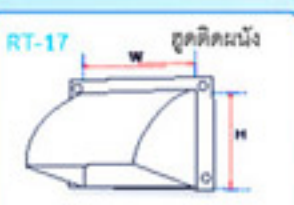
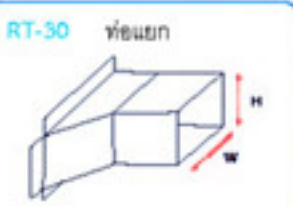
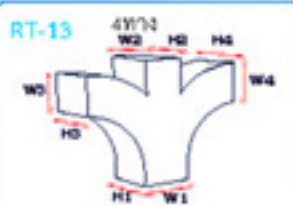
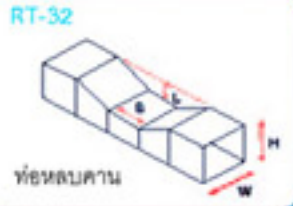
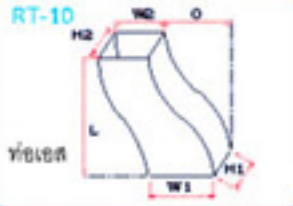
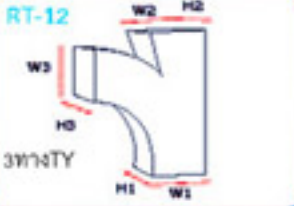
Rectangular Duct

ท่อลมสี่เหลี่ยม ผลิตจากวัสดุเหล็กเคลือบสังกะสี (GALVANIZED) ความหนา 0.45 - 1.20 mm. และสแตนเลส (STAINLESS) ความหนา 0.4 - 0.8 mm. ใช้คอมพิวเตอร์ควบคุมในการออกแบบและผลิต เหมาะสำหรับงานระบบปรับอากาศ (AIR DUCT) งานส่งลมระบายอากาศ



Rectangular Duct Fittings

| | | | |
|---|--|---|---|
| <p>RT-00 ตั๊กเหล็กสี่เหลี่ยมไม่พับปลาย</p> <p>L=1.2 m</p> | <p>RT-01 ตั๊กเหล็กสี่เหลี่ยม+ตั๊กเหล็กเมท</p> <p>L=1.2 m</p> | <p>RT-02 ตั๊กเหล็กสี่เหลี่ยม+พับซอก</p> <p>L=1.52 m</p> | <p>RT-03</p> <p>L=1.2 m</p> <p>ตั๊กเหล็กสี่เหลี่ยมหน้าปัดลมเหล็กซอก</p> |
| <p>RT-04</p> <p>45°</p> <p>ตั๊กเหล็กสี่เหลี่ยมซอก45</p> | <p>RT-05 ตั๊กเหล็กสี่เหลี่ยมซอกฉาก90</p> <p>90°</p> | <p>RT-35 ตั๊กเหล็กสี่เหลี่ยมซอกฉาก90+ไกด์เวย์</p> | <p>RT-06 ตั๊กเหล็กสี่เหลี่ยมซอก45</p> |
| <p>RT-07 ตั๊กเหล็กสี่เหลี่ยมซอก90</p> <p>90°</p> | <p>RT-36 ตั๊กเหล็กสี่เหลี่ยมซอก90+ไกด์เวย์</p> | <p>RT-08</p> <p>ซ็อกตตั๊กเหล็กสี่เหลี่ยม</p> | <p>RT-09</p> <p>ซ็อกตตั๊กเหล็กสี่เหลี่ยม</p> |
| <p>RT-31 3ทางT</p> | <p>RT-11 3ทางTY</p> | <p>RT-26 3ทางY</p> | <p>RT-27 3ทางT</p> |



04-DUCT



Corrugated duct (Posttensioned)



Corrugated Flat Oval Duct

ท่อเหล็กเคลือบสังกะสี (GALVANIZED) มีเกลียวยาวตลอดเป็นลอนมีลักษณะสูงๆต่ำๆ
อย่างถูกคลื่นแบบลูกตุ้ม ซึ่งทำให้สามารถยึดเกาะติดกับคอนกรีตได้แน่น และ
ถ่ายแรงเข้ากับพื้นคอนกรีตได้ดีมีประสิทธิภาพ เหมาะสำหรับงานก่อสร้างอาคาร บ้านเรือน งานสร้างถนน งานสร้างสะพานและงานก่อสร้าง
ฐานราก (บ็อกเอาท์) เครื่องจักร คอม่อ ผนังอาคาร ฯลฯ มีทั้งทรงกลมและทรงวงรี

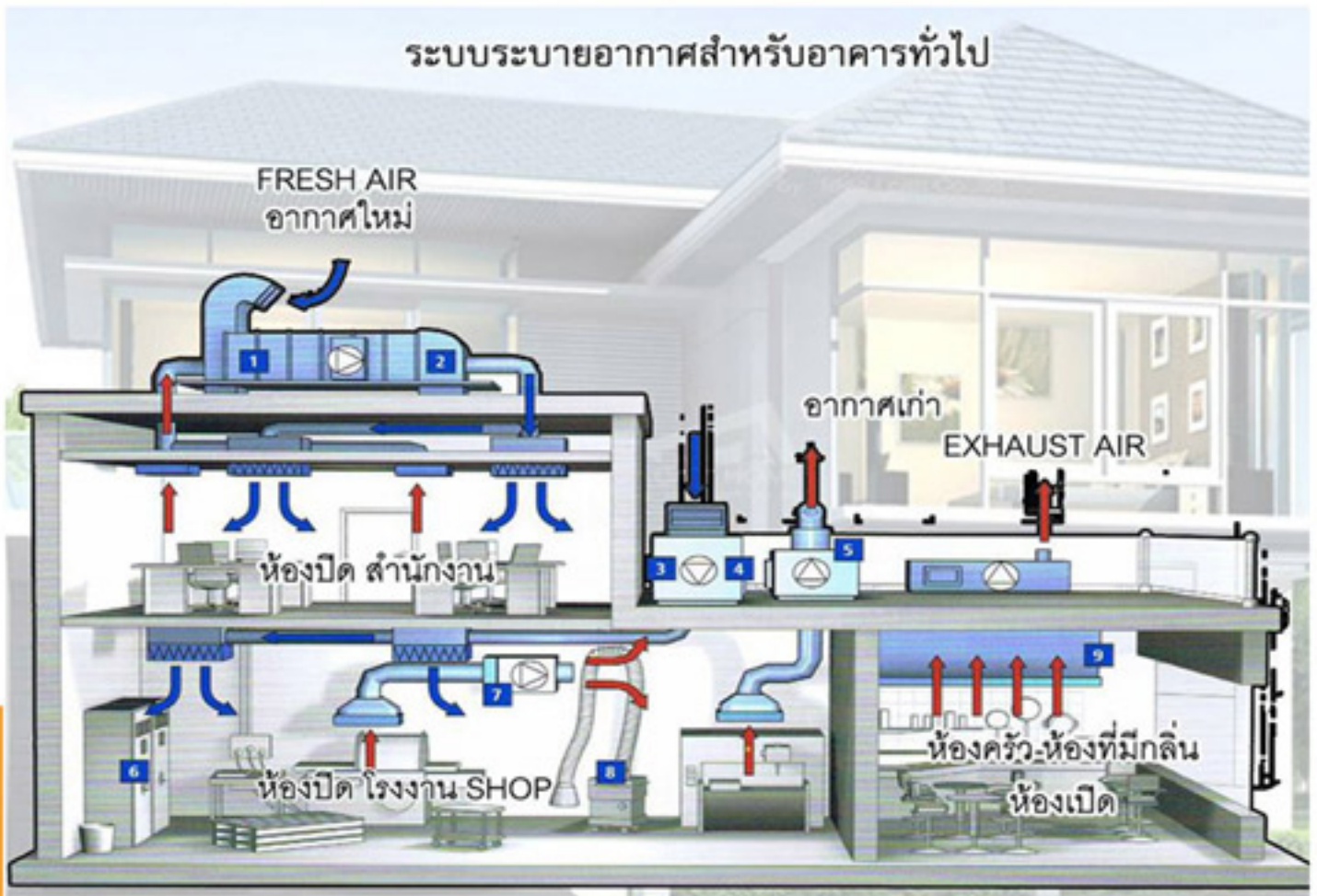
Corrugated Round Duct

- ทรงกลม มีขนาด $\varnothing 30$ mm. - $\varnothing 300$ mm.
 - ทรงวงรี มีขนาด
- ความกว้าง (width) 40 mm. - 100 mm.
ความสูง (high) 15 mm. - 30 mm.

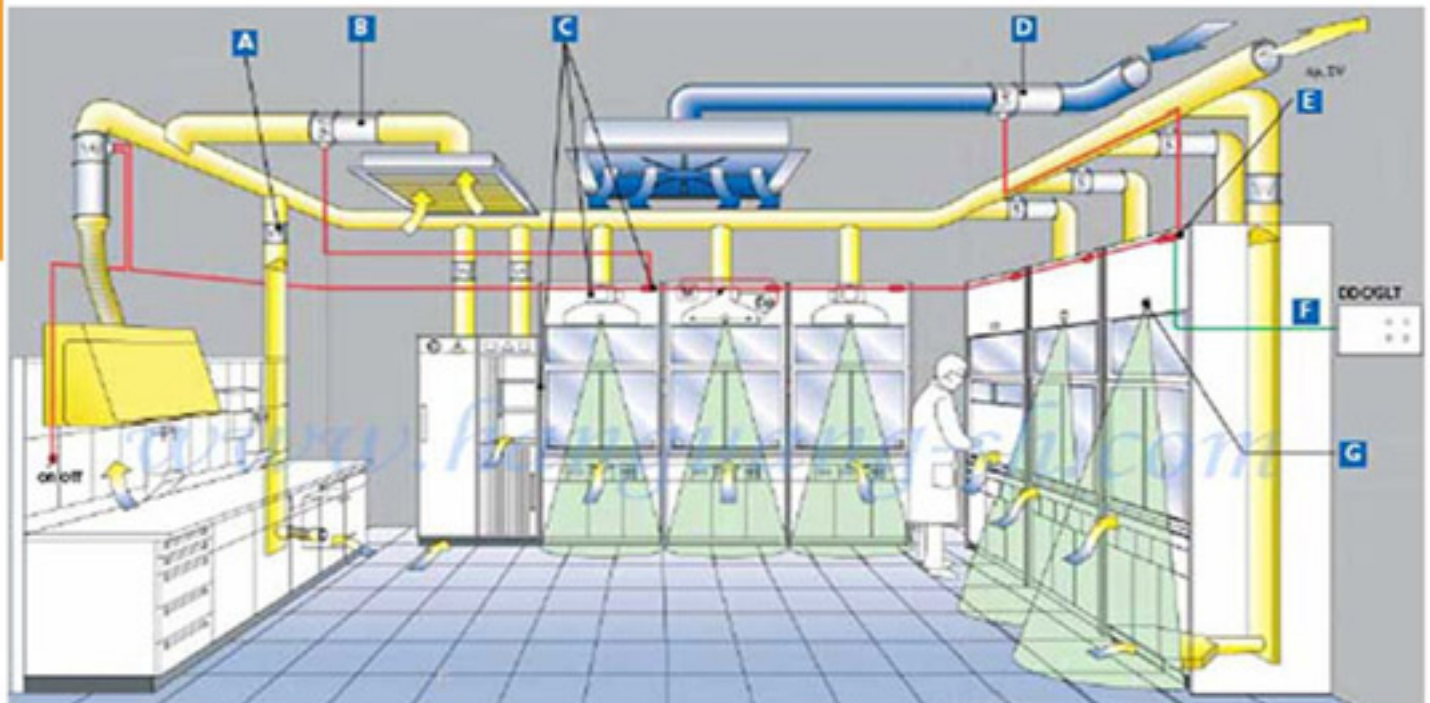




ระบบระบายอากาศสำหรับอาคารทั่วไป



04-DUCT





บริษัท
ซาปะะ
เอ็นจิเนียริง จำกัด



Steel flex.



PU



GL Hose



Aluminum



A Type



F-701



PP-01



Combine



P Type

F-601



บริษัท
ซาปะะ
เอ็นจิเนียริง จำกัด

05-FLEXIBLE HOSE



FLEXIBLE DUCT HOSE

ท่อโพลีเอสเตอร์ไฟเบอร์กลาส PU-S

| 10ม./กม. | -20 ถึง+120C | |
|-------------|--------------|-------|
| Ø | ID/OD | PRICE |
| 1 1/2" (38) | 38 1/43.5 | 2900 |
| 2" (50) | 50 55.7 | 3500 |
| 2 1/2" (65) | 63.5/71.3 | 4000 |
| 3" (76) | 76 2/84 | 4600 |
| 3 1/4" (86) | 86 96.5 | 5400 |
| 4" (100) | 101.6/108.5 | 6200 |
| 5" (125) | 127/135 | 8800 |
| 6" (150) | 152.4/160.8 | 12000 |
| 8" (200) | 203/212.5 | 15800 |
| 10" (250) | 250/264 | 20000 |

PP Flex. Wooden work (P type)

| 5ม./กม. | -20 ถึง+60C | |
|-------------|-------------|--|
| Ø | PRICE | |
| 2" (50) | 2700 | |
| 3" (75) | 3200 | |
| 3 1/2" (90) | 3800 | |
| 4" (100) | 4400 | |
| 5" (125) | 5200 | |
| 6" (150) | 6800 | |

ท่อเหล็กพับพรมนิทาน (Portable flexible duct)

| 5ม./กม. | -20 ถึง+60C | |
|---------|-------------|-------|
| Ø | ID/OD | PRICE |
| 8" | | 2200 |
| 10" | | 2400 |
| 12" | | 2800 |
| 14" | | 3200 |
| 16" | | 3600 |
| 18" | | 4500 |
| 20" | | 5200 |
| 24" | | 6000 |

Combi Flex (PVC&Aluminum)

| 10ม./กม. | -20 ถึง+150C | |
|-----------|--------------|-------|
| Ø | ID/OD | PRICE |
| 4" (102) | | 1400 |
| 5" (127) | | 1800 |
| 6" (152) | | 2200 |
| 8" (203) | | 2800 |
| 10" (250) | | 3600 |
| 12" (305) | | 4800 |

อลูมิเนียมฟอยล์ (Aluminum foil)

| 10ม./กม. | -20 ถึง+250C | |
|-----------|--------------|-------|
| Ø | ID/OD | PRICE |
| 4" (102) | | 850 |
| 5" (127) | | 950 |
| 6" (152) | | 1050 |
| 8" (203) | | 1400 |
| 10" (250) | | 1800 |
| 12" (305) | | 2200 |
| 14" (356) | | 2600 |
| 16" (406) | | 3400 |
| 18" (457) | | 3950 |
| 20" (508) | | 4500 |

ท่อเหล็กพับทรงสูง (GI+5018): A Type

| 4 ม./กม. (KANARLEX) | -20 ถึง+60C | |
|---------------------|-------------|-------|
| Ø | L (m) | PRICE |
| 3" | 4 | 5200 |
| 4" | 4 | 6000 |
| 5" | 4 | 8400 |
| 6" | 4 | 11000 |
| 8" | 4 | 19500 |
| 10" | 5 | 34000 |
| 12" | 5 | 48200 |

อลูมิเนียมฟอยล์ครึ่ง (Semi Rigid Al. flex)

| 3ม./กม. | -20 ถึง+250C | |
|-----------|--------------|--|
| Ø | PRICE | |
| 3" (75) | 585 | |
| 4" (100) | 660 | |
| 5" (125) | 765 | |
| 6" (150) | 870 | |
| 8" (200) | 1125 | |
| 10" (250) | 1425 | |
| 12" (305) | 1785 | |
| 14" (356) | 1995 | |
| 16" (406) | 2190 | |
| 18" (457) | 2445 | |

Steel flex. (Galvanized)

| -40 ถึง+250C | | |
|--------------|-------|-------|
| Ø | L (m) | PRICE |
| 1" (25) | 10 | 2000 |
| 1 1/2" (40) | 10 | 2400 |
| 2" (50) | 10 | 3200 |
| 2 1/2" (65) | 10 | 4000 |
| 3" (75) | 10 | 4800 |
| 4" (100) | 10 | 6400 |
| 5" (125) | 5 | 4000 |
| 6" (150) | 5 | 4800 |
| 7" (175) | 5 | 5600 |
| 8" (200) | 5 | 6400 |
| 9" (225) | 5 | 7200 |
| 10" (250) | 5 | 9600 |
| 12" (300) | 3 | 7700 |

Steel flex. (SUS 304)

| -40 ถึง+450C | | |
|--------------|-------|-------|
| Ø | L (m) | PRICE |
| 1 1/2" (40) | 10 | 5200 |
| 2" (50) | 10 | 7100 |
| 2 1/2" (65) | 10 | 8900 |
| 3" (75) | 10 | 10100 |
| 4" (100) | 10 | 15300 |
| 5" (125) | 5 | 9750 |
| 6" (150) | 5 | 11700 |
| 7" (175) | 5 | 14400 |
| 8" (200) | 5 | 17300 |
| 9" (225) | 5 | 20900 |
| 10" (250) | 5 | 24600 |
| 12" (300) | 3 | 17700 |

ท่อไนลอนเคลือบสี F-601

| -20 ถึง+120C | 5ม./กม. | 10ม./กม. |
|---------------|---------|----------|
| Ø | PRICE | PRICE |
| 2" (52.8) | 1650 | 2750 |
| 2 1/2" (65.5) | 1716 | 2860 |
| 3" (78.2) | 1848 | 3080 |
| 4" (103.6) | 2310 | 3850 |
| 5" (129) | 2772 | 4620 |
| 6" (154.4) | 2442 | 5280 |
| 7" (179.8) | 3432 | 5720 |
| 8" (205.2) | 4290 | 7150 |
| 9" (230.6) | 4950 | 8250 |
| 10" (256) | 5280 | 8800 |
| 12" (306.8) | 6930 | 11550 |
| 14" (357.6) | 8250 | 13750 |
| 16" (408.4) | 9240 | 15400 |
| 18" (459.2) | 10560 | 17600 |
| 20" (510) | 11880 | 19800 |
| 22" (560.8) | 12870 | 21450 |
| 24" (611.6) | 13860 | 23100 |
| 26" (662.4) | 15180 | 25300 |

ท่อไนลอนเคลือบสี F-701

| -20 ถึง+170C | 5ม./กม. | 10ม./กม. |
|---------------|---------|----------|
| Ø | PRICE | PRICE |
| 2" (52.8) | 2772 | 4620 |
| 2 1/2" (65.5) | 2904 | 4840 |
| 3" (78.2) | 3234 | 5390 |
| 4" (103.6) | 3432 | 5720 |
| 5" (129) | 3960 | 6600 |
| 6" (154.4) | 4422 | 7370 |
| 7" (179.8) | 4818 | 8030 |
| 8" (205.2) | 5148 | 8580 |
| 9" (230.6) | 5610 | 9350 |
| 10" (256) | 5940 | 9900 |
| 12" (306.8) | 7590 | 12650 |
| 14" (357.6) | 8910 | 14850 |
| 16" (408.4) | 9900 | 16500 |
| 18" (459.2) | 11220 | 18700 |
| 20" (510) | 12540 | 20900 |
| 22" (560.8) | 13530 | 22550 |
| 24" (611.6) | 14850 | 24750 |
| 26" (662.4) | 16434 | 27390 |

ท่อ GL Hose

| สินค้า , ราย , ลำ | -20 ถึง+60C | |
|-------------------|-------------|---------|
| Øx(ID/OD) | L (m) | PRICE/m |
| 3/4" (19/24) | 20 | 70 |
| 1" (25/30.4) | 20 | 80 |
| 1 1/4" (32/37.6) | 20 | 90 |
| 1 1/2" (38/44.8) | 20 | 96 |
| 1 3/4" (45/52) | 20 | 105 |
| 2" (50/57.2) | 20 | 112 |
| 2 1/2" (63/70) | 20 | 144 |
| 3" (75/82.8) | 20 | 176 |
| 3 1/2" (89/96.4) | 20 | 185 |
| 4" (100/108.4) | 20 | 208 |
| 5" (125/142.4) | 12 | 280 |
| 6" (150/167.2) | 12 | 312 |
| 8" (200/223.8) | 12 | 480 |
| 10" (250/276.2) | 6 | 736 |

05-FLEXIBLE HOSE



FLEXIBLE DUCT HOSE : PU-S

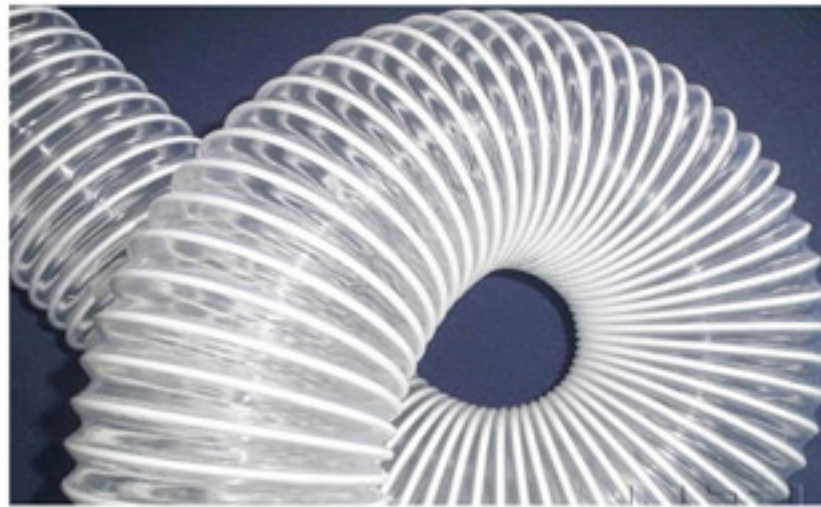


| | |
|--|--|
| วัสดุ | โพลีเอสเตอร์-โพลียูรีเทน |
| สี | สีเหลืองใส |
| ขนาด | 1.1/2"-10" |
| ความยาวมาตรฐาน | 10 เมตร/ม้วน |
| อุณหภูมิใช้งาน | -40 องศาเซลเซียส ถึง 120 องศาเซลเซียส |
| คุณลักษณะ | เป็นท่อโพลียูรีเทนที่มีความยืดหยุ่นสูงและน้ำหนักเบาเป็นที่ทิ้งไปรังแสง สามารถมองเห็นภายในได้ |
| การใช้งาน | ใช้ดูดอากาศ ฝุ่นละออง น้ำมัน และ ครว้นจากน้ำมันที่ใช้ภายในรถยนต์ |
| ซึ่งเหมาะสมอย่างมากกับอุตสาหกรรมอาหารและยา | |
| โครงสร้างพิเศษ | ด้านทานการเกิดไฟฟ้าสถิต น้ำมัน เชื้อโรค |

| เส้นผ่าศูนย์กลาง | | เส้นผ่าศูนย์กลาง | | ข้อมูลทั่วไป | | | ความยาวมาตรฐาน (m) |
|------------------|-------|------------------|--------------|---------------|-----------------|---------------|--------------------|
| Ø | | ภายใน (mm.) | ภายนอก (mm.) | การยืด (เท่า) | รัศมีโค้ง (mm.) | น้ำหนัก (g/m) | |
| inch | (mm.) | | | | | | |
| 1.1/2" | 38 | 38.1 | 43.5 | 3.00 | 50 | 195 | 10 |
| 2" | 50 | 50.8 | 57 | 3.00 | 70 | 290 | 10 |
| 2.1/2" | 65 | 63.5 | 71.3 | 3.00 | 80 | 460 | 10 |
| 3" | 76 | 76.2 | 84 | 3.00 | 100 | 550 | 10 |
| 3.1/4" | 80 | 80 | 86.5 | 3.00 | 120 | 650 | 10 |
| 4" | 100 | 101.6 | 108.5 | 3.00 | 140 | 750 | 10 |
| 5" | 125 | 127 | 135 | 3.00 | 170 | 1100 | 10 |
| 6" | 150 | 152.4 | 160.8 | 3.00 | 200 | 1365 | 10 |
| 8" | 200 | 203 | 212.5 | 3.00 | 250 | 1600 | 10 |
| 10" | 250 | 254 | 262.8 | 3.00 | 300 | 1865 | 10 |



FLEXIBLE DUCT HOSE : PU-PVC WIRE



- วัสดุ โพลีเอสเตอร์-โพลียูรีเทน เสริมเหล็กเคลือบพีวีซี
- สี สีเหลืองใส ความหนาของผนัง 0.4 มม.
- ขนาด 1.1/2"-10"
- ความยาวมาตรฐาน 10 เมตร/ม้วน
- อุณหภูมิใช้งาน -40 องศาเซลเซียส ถึง 70 องศาเซลเซียส
- คุณลักษณะ เป็นท่อโพลียูรีเทนที่มีความยืดหยุ่นสูงและน้ำหนักเบาเป็นที่กังไปรังแสง สามารถมองเห็นภายในได้
- เหมาะสำหรับการระบายอากาศและระบบปรับอากาศ, เครื่องดูดฝุ่นอุตสาหกรรม, ระบบลำเลียงและกลายเป็นเม็ดของการใช้งาน ใช้ดูดอากาศ ฝุ่นละออง น้ำมัน และควันจากน้ำมันที่ใช้ภายในรถยนต์
- ซึ่งเหมาะสมอย่างมากกับอุตสาหกรรมอาหารและยา
- โครงสร้างพิเศษ ด้านทานการเกิดไฟฟ้าสถิต น้ำมัน เชื้อโรค

| เส้นผ่าศูนย์กลาง | | เส้นผ่าศูนย์กลาง | | ข้อมูลทั่วไป | | | ความยาวมาตรฐาน (ม) |
|------------------|-------|------------------|--------|--------------|-----------|---------|--------------------|
| Ø | | ภายใน | ภายนอก | การยึด | รัศมีโค้ง | น้ำหนัก | |
| inch | (mm.) | (mm.) | (mm.) | (เท่า) | (mm.) | (g/m) | |
| 1.1/2" | 38 | 38.1 | 43.5 | 3.00 | 50 | 195 | 10 |
| 2" | 50 | 50.8 | 57 | 3.00 | 70 | 290 | 10 |
| 2.1/2" | 65 | 63.5 | 71.3 | 3.00 | 80 | 460 | 10 |
| 3" | 76 | 76.2 | 84 | 3.00 | 100 | 550 | 10 |
| 3.1/4" | 80 | 80 | 86.5 | 3.00 | 120 | 650 | 10 |
| 4" | 100 | 101.6 | 108.5 | 3.00 | 140 | 750 | 10 |
| 5" | 125 | 127 | 135 | 3.00 | 170 | 1100 | 10 |
| 6" | 150 | 152.4 | 160.8 | 3.00 | 200 | 1365 | 10 |
| 8" | 200 | 203 | 212.5 | 3.00 | 250 | 1600 | 10 |
| 10" | 250 | 254 | 262.8 | 3.00 | 300 | 1865 | 10 |



PVC COAT FABRIC HOSE : F-601



| | |
|------------------|--|
| วัสดุ | ผ้าใบเคลือบพีวีซี กันลามไฟ (PVC COATDE FABRIC INSIDE HOSE) |
| สี | สีฟ้า |
| ขนาด | 2"-40" |
| ความยาวมาตรฐาน | 6,10 เมตร/ม้วน |
| อุณหภูมิใช้งาน | -20 องศาเซลเซียส ถึง 120 องศาเซลเซียส |
| คุณลักษณะ | เป็นท่อผ้าใบเคลือบด้วยพีวีซีเสริมด้วยขดลวดโลหะด้านใน มีความยืดหยุ่นสูงและน้ำหนักเบา เหนียว |
| ยืดได้ถึง 5 เท่า | |
| การใช้งาน | ใช้ดูดอากาศ ฝุ่นละออง ไอระเหย และ ครว้นจากน้ำมันที่ใช้ภายในรถยนต์ |
| โครงสร้างพิเศษ | ต้านทานแรงตึงสูงสุด 250-450 mmWG ด้านดูด 50 mmWG |

| Diameter size | | Colour | Extension rate | Lengh | |
|---------------|-------|--------|----------------|-------|----|
| in | mm | | | m | m |
| 2 | 52.8 | blue | 10 | 6 | 10 |
| 2.1/2 | 65.5 | blue | 10 | 6 | 10 |
| 3 | 78.2 | blue | 10 | 6 | 10 |
| 4 | 103.6 | blue | 10 | 6 | 10 |
| 5 | 129 | blue | 10 | 6 | 10 |
| 6 | 154.4 | blue | 10 | 6 | 10 |
| 8 | 205.2 | blue | 10 | 6 | 10 |
| 10 | 256 | blue | 10 | 6 | 10 |
| 12 | 306.8 | blue | 10 | 6 | 10 |
| 14 | 357.6 | blue | 10 | 6 | 10 |
| 16 | 408.4 | blue | 10 | 6 | 10 |
| 18 | 459.2 | blue | 10 | 6 | 10 |
| 20 | 510 | blue | 10 | 6 | 10 |
| 22 | 560.8 | blue | 10 | 6 | 10 |
| 24 | 611.6 | blue | 10 | 6 | 10 |
| 26 | 662.4 | blue | 10 | 6 | 10 |

05-FLEXIBLE HOSE



PVC COAT FABRIC HOSE : F-701

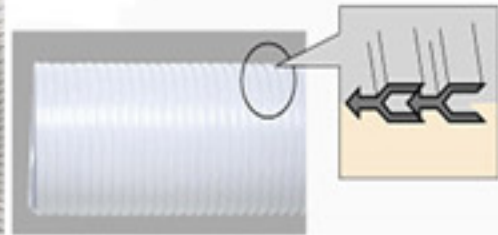


| | |
|------------------|--|
| วัสดุ | ผ้าใบเคลือบพีวีซี กันลามไฟ (PVC COATDE FABRIC INSIDE HOSE) |
| สี | สีดำ |
| ขนาด | 2"-40" |
| ความยาวมาตรฐาน | 6,10 เมตร/ม้วน |
| อุณหภูมิใช้งาน | -20 องศาเซลเซียส ถึง 180 องศาเซลเซียส |
| คุณลักษณะ | เป็นท่อผ้าใบเคลือบด้วยพีวีซีเสริมด้วยขดลวดโลหะด้านใน มีความยืดหยุ่นสูงและน้ำหนักเบา เหนียว |
| ยึดได้ถึง 5 เท่า | |
| การใช้งาน | ใช้ดูดอากาศ ผ่นละออง ไอโรน และ ครันจากน้ำมันที่ใช้ภายในรถยนต์ |
| โครงสร้างพิเศษ | ด้านทานแรงดึงสูงสุด 250-450 mmWG ด้านดูด 50 mmWG |

| Diameter size | | Colour | Extension rate | Lengh | |
|---------------|-------|--------|----------------|-------|----|
| in | mm | | | m | m |
| 2 | 52.8 | black | 10 | 6 | 10 |
| 2.1/2 | 65.5 | black | 10 | 6 | 10 |
| 3 | 78.2 | black | 10 | 6 | 10 |
| 4 | 103.6 | black | 10 | 6 | 10 |
| 5 | 129 | black | 10 | 6 | 10 |
| 6 | 154.4 | black | 10 | 6 | 10 |
| 8 | 205.2 | black | 10 | 6 | 10 |
| 10 | 256 | black | 10 | 6 | 10 |
| 12 | 306.8 | black | 10 | 6 | 10 |
| 14 | 357.6 | black | 10 | 6 | 10 |
| 16 | 408.4 | black | 10 | 6 | 10 |
| 18 | 459.2 | black | 10 | 6 | 10 |
| 20 | 510 | black | 10 | 6 | 10 |
| 22 | 560.8 | black | 10 | 6 | 10 |
| 24 | 611.6 | black | 10 | 6 | 10 |
| 26 | 662.4 | black | 10 | 6 | 10 |



PP FLEXIBLE HOSE : A-TYPE



ท่อเหล็กกระดุก TI-FLEXI A-TYPE

คุณสมบัติ : ไม่ติดไฟตามการทดสอบ UL94V-0

- : สามารถยืด และตัดโค้งได้อย่างดีเยี่ยม เพิ่มความสะดวกในการใช้งาน (ยืดได้ 30-50%)
- : โครงสร้างถูกออกแบบให้สามารถขยายหรือลดขนาดเส้นผ่านศูนย์กลางได้ 15%
- : ความต้านทานการไหลต่ำ
- : อุณหภูมิใช้งาน -20-80 องศา C

การใช้งาน : สำหรับส่งท่อลมเย็นจ่ายตามจุด (Spot air con)

: สำหรับเป็นท่อดูดฝุ่นใช้กับเครื่องดูดฝุ่น ควัน

| ขนาด Ø | | เส้นผ่าศูนย์กลาง | | ระยะ pitch (mm.) | ความสามารถ ในการยืด (เท่า) | รัศมีโค้งตัว น้อยที่สุด (mm.) | น้ำหนัก (g/m) | ความยาว มาตรฐาน (m) |
|-----------|-----|------------------|-----------------|------------------------|----------------------------------|-------------------------------------|------------------|---------------------------|
| | | ภายใน (mm.) | ภายนอก (mm.) | | | | | |
| in | mm | (mm.) | (mm.) | (mm.) | (เท่า) | (mm.) | (g/m) | (m) |
| 3" | 75 | 75 | 82 | 7.5 | 1.30 | 195 | 750 | 4 |
| 3 1/2" | 90 | 90 | 97 | 7.5 | 1.30 | 250 | 870 | 4 |
| 4" | 100 | 100 | 107 | 7.5 | 1.30 | 270 | 1000 | 4 |
| 5" | 125 | 125 | 132 | 7.5 | 1.30 | 330 | 1250 | 4 |
| 6" | 150 | 150 | 157 | 7.5 | 1.30 | 380 | 1500 | 4 |
| 8" | 200 | 200 | 207 | 7.5 | 1.30 | 440 | 2000 | 4 |
| 10" | 250 | 250 | 260 | 10.5 | 1.50 | 580 | 3000 | 4 |
| 12" | 300 | 300 | 310 | 10.5 | 1.50 | 755 | 3450 | 4 |

05-FLEXIBLE HOSE



PP PVC FLEXIBLE HOSE : P-TYPE



ท่อเฟล็กซ์ P Type ผลิตจากวัสดุ Olefin Resin โครงสร้างเป็นเหล็กแข็งเคลือบด้วย PP (โพลีโพรพิลีน) เป็นท่อที่สามารถปรับความยาวได้ และตัดโค้งอยู่ตัว ตัดได้ตามความต้องการ ทนความร้อน และสารเคมี ทนต่อกรด ต่างได้ดี อีกทั้งน้ำหนักเบากว่าท่อพลาสติกทั่วไป และ ยังใช้ได้ดีกับงานที่ต้องการดีไซน์ที่ทันสมัย สวย

ลักษณะการใช้งาน เหมาะสำหรับใช้งานกับงานท่อส่งลมเป็น งานดูดควัน ไอ กลิ่น แก๊ส ดูดซีลีย ดูดควัน หรือ ไอที่เกิดจากการหล่อเย็นเครื่อง กิ่ง กัด ไล่ ตัด ตัดโค้งโดยไม่ต้องยึดรัฟพอร์ท ยึดได้ประมาณ 5 เท่าของความยาว อุณหภูมิใช้งาน -20 ถึง 90 องศา C

05-FLEXIBLE HOSE

| ขนาด Ø | | เส้นผ่าศูนย์กลาง | | ระยะ pitch (mm.) | รัศมี น้อยที่สุด (mm.) | น้ำหนัก (g/m) | ความยาว ยึดแล้ว (m) |
|-----------|-----|------------------|-----------------|------------------------|------------------------------|------------------|---------------------------|
| | | ภายใน (mm.) | ภายนอก (mm.) | | | | |
| in | mm | | | | | | |
| 2" | 50 | 52 | 55.5±1.0 | 10 | 45 | 240 | 5 |
| 3" | 75 | 76.5 | 80.5±1.0 | 11.0 | 60 | 270 | 5 |
| 3 1/2" | 90 | 92.0 | 96.0±1.0 | 14.0 | 70 | 300 | 5 |
| 4" | 100 | 102.0 | 106.0±1.0 | 14.0 | 75 | 350 | 5 |
| 5" | 125 | 127.5 | 131.5±1.0 | 15.0 | 90 | 400 | 5 |
| 6" | 150 | 155.0 | 159.0±1.0 | 15.0 | 110 | 480 | 5 |



PP FLEXIBLE HOSE : PP-01



ท่อเฟล็กซ์ PP-01 ผลิตจากวัสดุ POLYPROPYLENE สามารถติดตั้งที่ ตัดได้ทุกองศา รัศมีการโค้งน้อย ยืดได้ประมาณ 3 เท่า ความยาว 6 เมตรต่อท่อน

คุณสมบัติ

สำหรับงานดูดกลิ่น ควัน ผุ่น

สำหรับงานเป่าลมเย็นเป็นจุด Spot Air Con

ติดตั้งที่

อุณหภูมิใช้งาน -20 ถึง 70 องศา

| ขนาด Ø | | เส้นผ่าศูนย์กลาง | | ระยะ pitch (mm.) | รัศมี น้อยที่สุด (mm.) | น้ำหนัก (g/m) | ความยาว ขดแล้ว (m) |
|-----------|-----|------------------|-----------------|------------------------|------------------------------|------------------|--------------------------|
| | | ภายใน (mm.) | ภายนอก (mm.) | | | | |
| in | mm | (mm.) | (mm.) | (mm.) | (mm.) | (g/m) | (m) |
| 4" | 101 | 90.0 | 101 | 14.0 | 75 | 320 | 5 |
| 5" | 125 | 115.0 | 125 | 14.0 | 90 | 380 | 5 |
| 6" | 150 | 139.0 | 150 | 14.0 | 110 | 450 | 5 |



ALUMINIUM+PVC COMBI FLEXIBLE HOSE



ลักษณะการใช้งาน ท่อเหล็กผสม อลูมิเนียมและ พีวีซี เป็นวัสดุที่มีความยืดหยุ่นสูง ทนอุณหภูมิได้ดี ทนสารเคมี รัศมีการเข้าโค้งน้อย น้ำหนักเบา อัตราการยืดตัวมากกว่า 15-20 เท่า เหมาะสำหรับในการระบายอากาศในอาคาร ที่พักอาศัย โรงงาน

- : ติดตั้งเป็นท่อดูดไอร้อน แก๊ส สามารถทนอุณหภูมิสูงถึง +155 องศา C
- : สำหรับงานท่อส่งลมเย็น แอร์ ดูดกลิ่น ไอ แก๊ส ไอเคมี
- : ทนการกัดกร่อน ใช้ในงานที่มีไอกรด ต่าง ได้ดี
- : สำหรับอุตสาหกรรมยานยนต์ ทนสะเก็ดไฟ งานเชื่อม
- : รัศมีการโค้งงอ ยืดตัวสูง

อุณหภูมิใช้งาน : -20 ถึง +155 องศา C

- วัสดุ : ผงสังกะสีทำจากอลูมิเนียมฟอยล์ หุ้มด้วยพีวีซี
- : ด้านในเสริมขดลวดเหล็ก

| ขนาด Ø | | อุณหภูมิ ใช้งาน องศาเซลเซียส | อัตราการ ยืดตัว เท่า | ความยาว ยึดแก้ว (ม) |
|-----------|-----|------------------------------------|----------------------------|---------------------------|
| in | mm | | | |
| 4" | 102 | 155.0 | 15-20 | 10 |
| 5" | 127 | 155.0 | 15-20 | 10 |
| 6" | 152 | 155.0 | 15-20 | 10 |
| 8" | 203 | 155.0 | 15-20 | 10 |
| 10" | 254 | 155.0 | 15-20 | 10 |
| 12" | 305 | 155.0 | 15-20 | 10 |



PVC FLEXIBLE HOSE : GL HOSE



ผลิตจากยางพลาสติก PVC

เหมาะสำหรับงานที่ระบาย ความร้อน ฝุ่นควัน ไอ่น้ำ น้ำเสีย น้ำทิ้ง สำหรับก่อสร้าง โรงงานอุตสาหกรรม งานท่อแวกคัม
อุณหภูมิใช้งาน -20 ถึง +60 องศา C

ความยาวยืดสุด 6-20 เมตร ต่อ ท่อน

มีขนาด Dia. 3/4", 1", 1.1/4", 1.1/2", 2", 2.1/2", 3", 3.1/2", 4", 5", 6", 8", 10"

สี สีขาว , สีดำ , สีเทา

| ขนาด Ø in | เส้นผ่านศูนย์กลาง | | ความหนา Thickness (mm.) | แรงดัน ใช้งาน Bar | ความยาว มาตรฐาน (m) |
|-----------------|-------------------|--------------|-------------------------------|-------------------------|---------------------------|
| | ภายใน mm | ภายนอก mm | | | |
| 1" | 25 | 34.4 | 2.7 | 4 | 20 |
| 1.1/4" | 32 | 37.6 | 2.8 | 4 | 20 |
| 1.1/2" | 38 | 44.8 | 3.4 | 3.5 | 20 |
| 1.3/4" | 45 | 52 | 3.5 | 3.5 | 20 |
| 2" | 50 | 59.1 | 4.55 | 3.5 | 20 |
| 2.1/2" | 65 | 70.8 | 2.9 | 2.5 | 20 |
| 3" | 75 | 87.5 | 6.25 | 2.5 | 20 |
| 4" | 100 | 116.6 | 8.3 | 2.5 | 12 |
| 5" | 125 | 142.4 | 8.7 | 2.5 | 12 |
| 6" | 150 | 167.2 | 8.6 | 2 | 12 |
| 8" | 200 | 223.8 | 11.9 | 2 | 12 |
| 10" | 250 | 276.7 | 13.35 | 2 | 6 |



PORTABLE DUCT HOSE : FIRE PROOF FLEXIBLE



สำหรับงานระบายอากาศตามงานก่อสร้างทั่วไป ตู้กลั่น ควัน ไอร้อน กรด ต่าง ในอุโมงค์ ที่อับอากาศ เคลื่อนย้ายสะดวก น้ำหนักเบา หรือ ติดตั้งร่วมกับพัดลมระบายอากาศ

คุณสมบัติ

- : ยืดหยุ่นสูง
- : เก็บง่าย พื้นที่จัดน้อย
- : ทนกรด ต่าง น้ำมัน
- : รัศมีการตัดโค้งน้อย
- : เสริมขดลวดสปริงด้านใน

อุณหภูมิใช้งาน : -20 ถึง +80 องศา C

ขนาดมาตรฐาน : 4",5",6",8",10",12",14",16",18",20",24"

: ยาวท่อนละ 5 ,10 เมตร

| ITEM NO. | DESCRIPTION Ø x length | NET WEIGHT (kgs) | PACKING SIZE (cm) |
|----------|---------------------------|---------------------|----------------------|
| DF-200-5 | 200mm(8")x5m | 3 | 25x25x23 |
| DF-250-5 | 250mm(10")x5m | 3.8 | 30x30x22 |
| DF-300-5 | 300mm(12")x5m | 4.2 | 34x34x22 |
| DF-350-5 | 350mm(14")x5m | 5.4 | 40x40x23 |
| DF-400-5 | 400mm(16")x5m | 6.7 | 45x45x23 |
| DF-450-5 | 450mm(18")x5m | 7.8 | 50x50x22 |
| DF-500-5 | 500mm(20")x5m | 9 | 55x55x21 |
| DF-600-5 | 600mm(24")x5m | 11.1 | 66x66x20 |



STEEL FLEXIBLE HOSE : GAL,SUS FLEXIBLE HOSE



ท่อเหล็กกล้าสแตนเลสแข็ง / สังกะสี

ผลิตจากสแตนเลส 304 มีความแข็งแรงสูง ทนอุณหภูมิได้ -40 ถึง +450 องศา C สามารถโค้งงอได้

มีความแข็งแรงและรับแรงสั่นสะเทือนได้ดี

การใช้งาน : เหมาะสำหรับท่อระบายอากาศ ความร้อน ไอเสียรถยนต์ ท่อดูดฝุ่น ควัน ไอน้ำ ไอตะกั่ว ท่อลำเลียงวัสดุสำหรับไซโล งานที่มีการสั่นสะเทือน

อุณหภูมิที่ใช้งาน : -40 ถึง +450°C / สังกะสี -40 ถึง +250°C

ขนาดมาตรฐาน :

สังกะสี : 1", 1.1/2", 2", 2.1/2", 3", 4", 5" ยาวท่อนละ 10 เมตร
: 6", 7", 8", 9", 10", 12" ยาวท่อนละ 5 เมตร

สแตนเลส : 2", 2.1/2", 3", 4", 5" ยาวท่อนละ 10 เมตร
: 6", 7", 8", 9", 10", 12" ยาวท่อนละ 5 เมตร



DUCT HOSE : ALUMINIUM FLEXIBLE HOSE



ผลิตจากอลูมิเนียมอย่างดี มีลักษณะเป็นลูกฟูกและต่อตะเข็บล็อกเป็นเกลียวแบบ DOUBLE SEAM คล้ายฟันเฟือง สามารถยืดหยุ่นได้ดีทนต่ออุณหภูมิได้กว้างและง่ายต่อการติดตั้ง น้ำหนักเบา อัตราการยืดตัวประมาณ 3 เท่า เหมาะสำหรับใช้ในการส่งลมและระบบระบายอากาศแบบต่าง ๆ ในโรงงานอุตสาหกรรม อาคารสำนักงานและบ้านที่อยู่อาศัย

| | |
|----------------------|---|
| ขนาดเส้นผ่าศูนย์กลาง | : Ø 3" (75 mm.) - 24" (600 mm.) |
| อุณหภูมิการใช้งาน | : - 75C° ถึง + 250C° |
| วัสดุ | : อลูมิเนียมแข็ง |
| ความยาวมาตรฐาน | : มีความยาว 3 เมตร/เส้น |
| การใช้งาน | : ท่อระบายอากาศ , ความร้อน , ควีน ท่อร้อยสายไฟฟ้า |

คุณสมบัติของท่ออลูมิเนียม VENTFLEX

- * ยืดหยุ่นได้ดี
- * ตัดโค้งงอได้ตามต้องการ
- * มีน้ำหนักเบา , แรงเสียดทานน้อย
- * ติดง่าย และติดตั้งง่าย



FLEXIBLE HOSE : ALUMINIUM FOIL FLEXIBLE HOSE



ท่อเหล็กอลูมิเนียมฟอยล์ เป็นท่ออลูมิเนียม/พอลิเอสเตอร์/อลูมิเนียมรวมกัน ความหนาตามจำนวนชั้นของฟอยล์ ยึดหยุ่นสูงเสริมโครงด้วยลวดสปริงชุบโลหะกันสนิมระยะห่างระหว่างโครงลวดสปริง 25 มม.

ใช้การชนิดพิเศษที่ได้มาตรฐานจากเนเธอร์แลนด์ และยุโรป (BS 476) ป้องกันการลามไฟ

จำนวนใยแก้วสำเสร็จรูปชนิด 16 kg/m³ (1lb/ft³) หนา 25 mm (1") สวมทับด้วย Outer Jacket

ที่เป็นอลูมิเนียมฟอยล์เสริมแรงไม่มีตะเข็บ ไม่ลามไฟ ตามมาตรฐาน BS 476

จำนวนใยแก้วสำเสร็จรูปชนิด 24 kg/m³ (1.5lb/ft³) หนา 25 mm (1") สวมทับด้วย Outer Jacket

ที่เป็นอลูมิเนียมฟอยล์เสริมแรงไม่มีตะเข็บ ไม่ลามไฟ ตามมาตรฐาน BS 476

Model : A2Q ความหนารวม 51 ไมครอน

Model : A2QR ความหนารวม 51 ไมครอน เสริมโครง Reinforced

Model : A2X ความหนารวม 71 ไมครอน

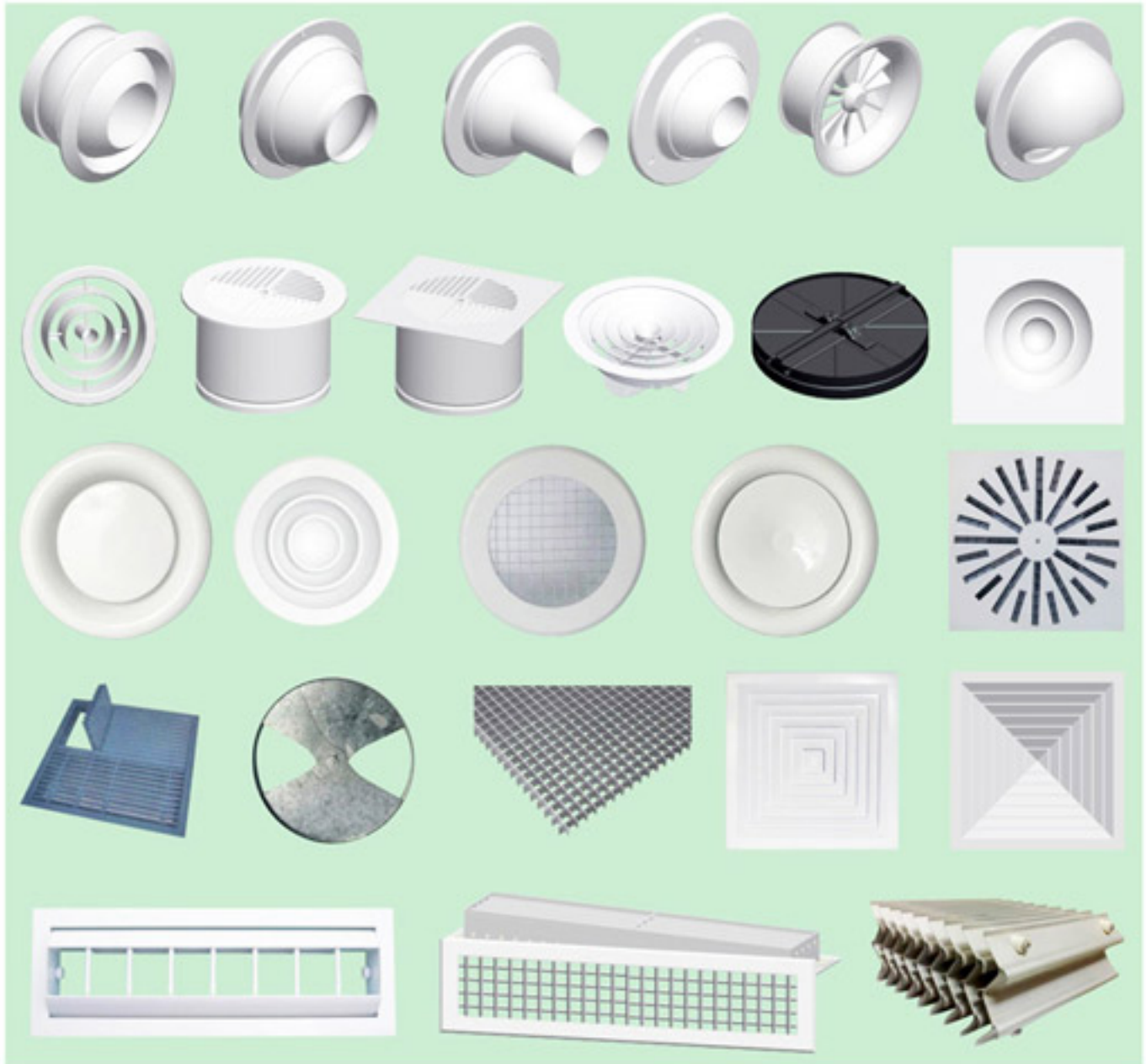
Model : A2D ความหนารวม 73 ไมครอน

ขนาดมาตรฐาน : 4" (102), 5" (110), 6" (152), 7" (178), 8" (203), 9" (229), 10" (254)

12" (305), 14" (356), 16" (406), 18" (457), 20" (508)



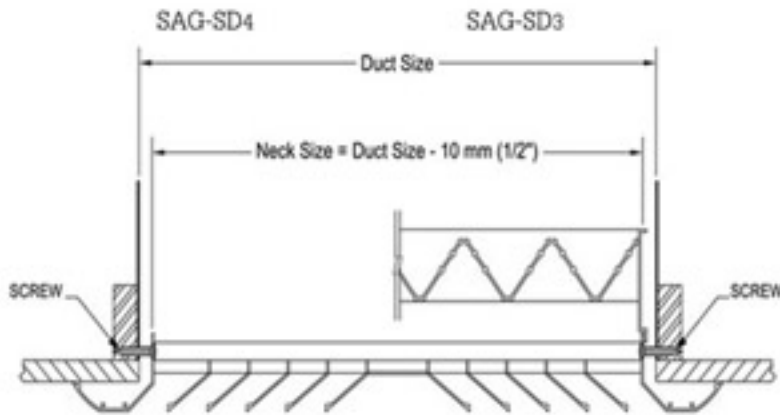
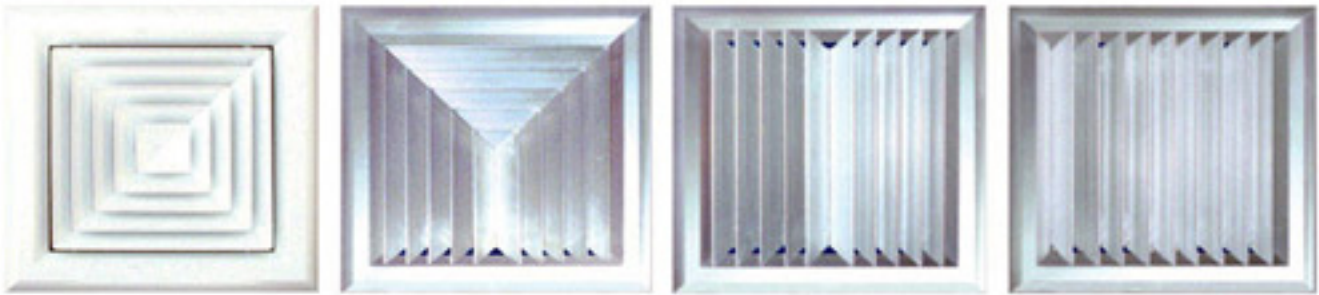
AIR GRILLE DIFFUSER



All Ventilation Equipment



AIR GRILLE DIFFUSER : SAG-SD SERIES



ขนาดสั่ง / Order size = W x H mm
 ขนาดคอ / Neck size = (W,H) - 10 mm
 ขนาดผนัง / Wall size = (W,H) mm
 ขนาดหน้ากาก / Face size = (W,H) + 100 mm
 หน้ากากทูนจากฝ้า 15 มม.
 อุปกรณ์เสริม แคมเปอร์ (VD)
 ก่องหัวจ่าย RT-20 (WxLxD)xDia.

หน้ากากแอร์ ติดฝ้าแบบสี่เหลี่ยมผืนผ้า (SAG) สำหรับงานติดตั้งเพื่อกระจายอากาศเข้าอาคาร

AIR GRILLE DIFFUSER : SAG-R SERIES

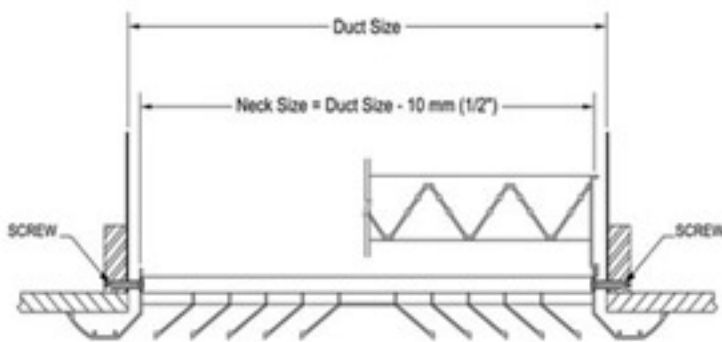


SAG-R4

SAG-R3

SAG-R2

SAG-R1



ขนาดสั่ง / Order size = W x H mm
 ขนาดคอ / Neck size = (W,H) - 10 mm
 ขนาดผนัง / Wall size = (W,H) mm
 ขนาดหน้ากาก / Face size = (W,H) + 100 mm
 หน้ากากทูนจากฝ้า 15 มม.
 อุปกรณ์เสริม แคมเปอร์ (VD)
 ก่องหัวจ่าย RT-20 (WxLxD)xDia.

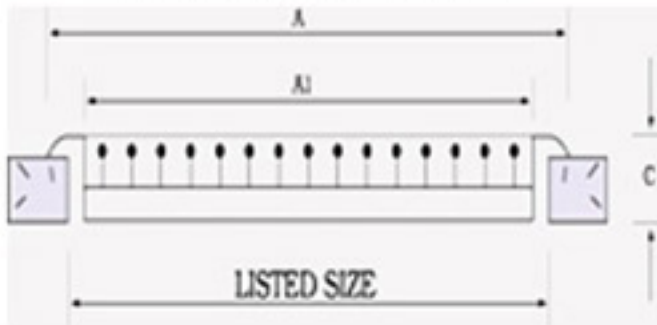


AIR GRILLE DIFFUSER : ASG-HV SERIES



ASG-H หัวจ่ายเป่าข้างปรับ 1 ชั้น ขึ้น-ลง

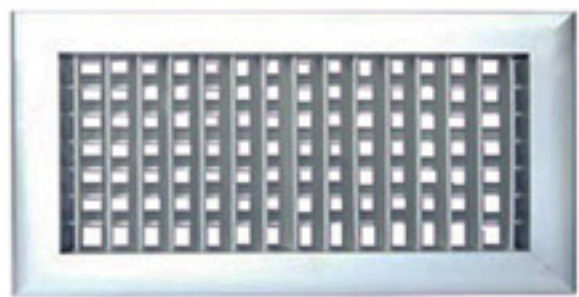
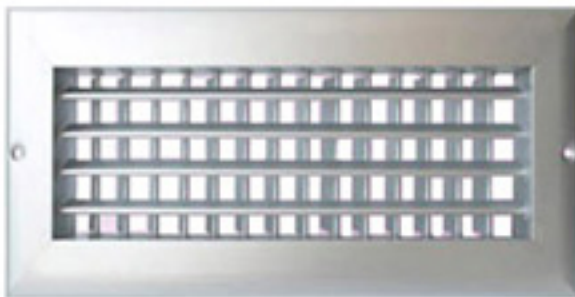
ASG-V หัวจ่ายเป่าข้างปรับ 1 ชั้น ซ้าย-ขวา



- ขนาดสั่ง / Order size = A x B mm
- ขนาดคอ / Neck size = (A,B) - 10 mm
- ขนาดผนัง / Wall size = (A,B) + 10 mm
- ขนาดหน้ากาก / Face size = (W,H) + 43 mm

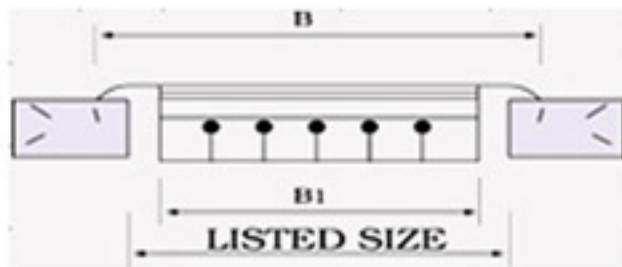
อุปกรณ์เสริม แคมเปอร์ (VD)
กล่องหัวจ่าย RT-14 (WxHxL)

AIR GRILLE DIFFUSER : ADG-HV SERIES



ADG-HV หัวจ่ายเป่าข้างปรับ 2 ชั้น (ขึ้น-ลง)/(ซ้าย-ขวา)

ADG-VH หัวจ่ายเป่าข้างปรับ 2 ชั้น (ซ้าย-ขวา)/(ขึ้น-ลง)



- ขนาดสั่ง / Order size = A x B mm
- ขนาดคอ / Neck size = (A,B) - 10 mm
- ขนาดผนัง / Wall size = (A,B) + 10 mm
- ขนาดหน้ากาก / Face size = (W,H) + 43 mm

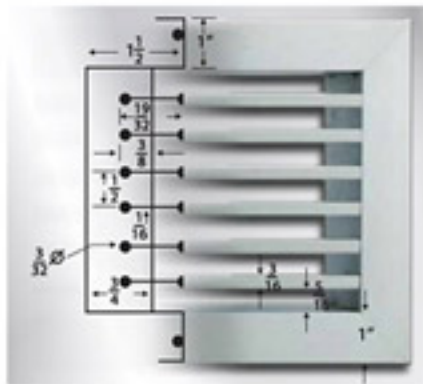
อุปกรณ์เสริม แคมเปอร์ (VD)
กล่องหัวจ่าย RT-14 (WxHxL)



LINEAR SLOT DIFFUSER : LSD SERIES



LSD-1 --LSD-6 หัวจ่ายแบบสลิต , LENEAR BAR SLL1--SSL6



วัสดุ อลูมิเนียม
ขนาดสั่งทำ ขนาดคอหัวจ่ายเท่ากับขนาดสั่งทำ -10 มม.
กรณีขนาดยาวกว่า 3 ม.แยกเป็นตอนมากกว่า 1 ชิ้น
ตำแหน่งจ่ายมีใบจ่ายแบบโค้ง สามารถปรับทิศทางเป่าออก
หรือปิดได้

อุปกรณ์เสริม ก่องหัวจ่าย RT-20 (WxLxD)xDia.

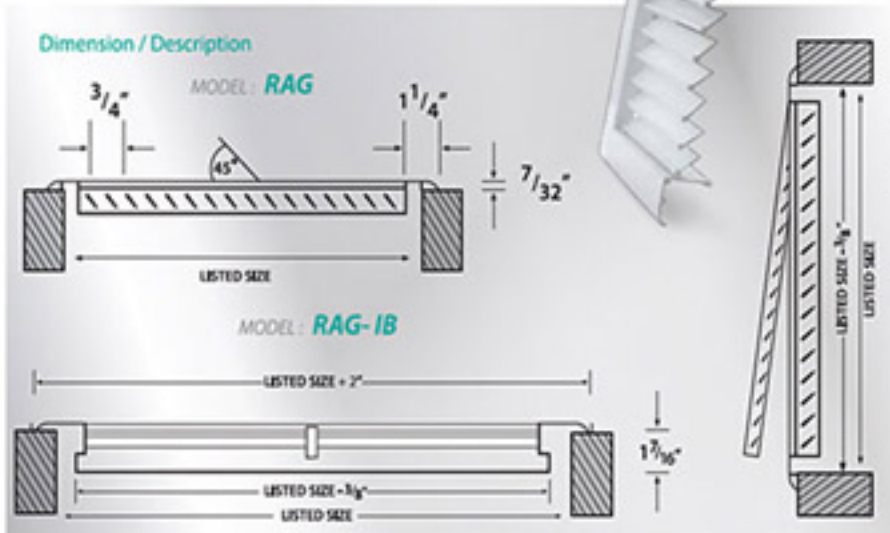
RETURN AIR GRILLE : RAG ,RAG-B1



RAG ช่องลมกลับ



RAG-B1 ช่องลมกลับเปิดได้



ขนาดสั่ง / Order size = W x H mm
ขนาดคอ / Neck size = (W,H) - 10 mm
ขนาดผนัง / Wall size = (W,H) + 10 mm
ขนาดหน้ากาก / Face size = (W,H) + 50 mm

อุปกรณ์เสริม แคมเปอร์ (VD)
ก่องหัวจ่าย RT-20 (WxLxD)xDia.
Pre filter กรองอากาศ (WxL)

06-AIR GRILLE



FRESH AIR GRILLE : FAG ,FAG-1B

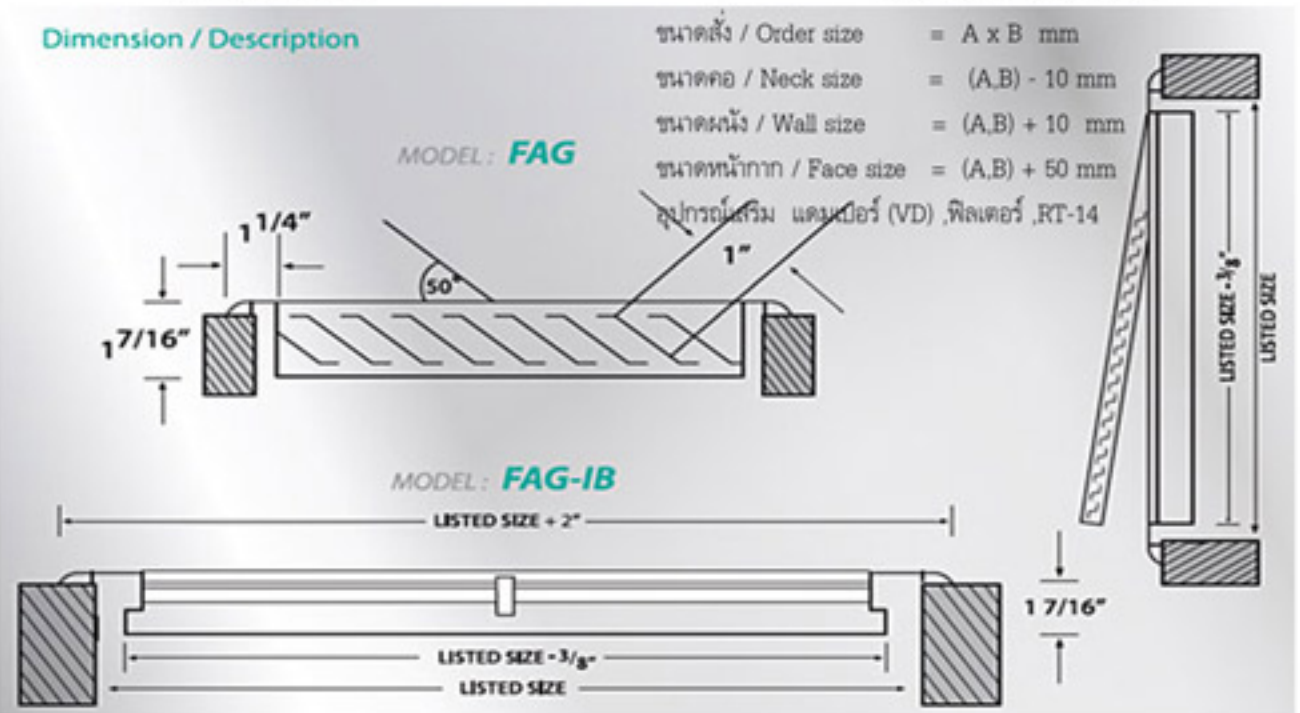


FAG ช่องเติมอากาศ



FAG-1b ช่องเติมอากาศเปิดได้

Dimension / Description



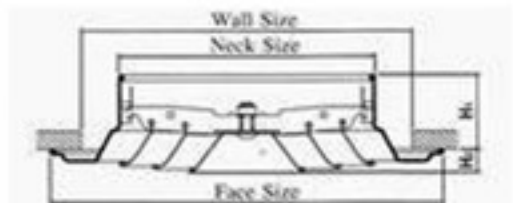
ROUND CEILING DIFFUSER : CA-A



หัวจ่ายกลม CA-A

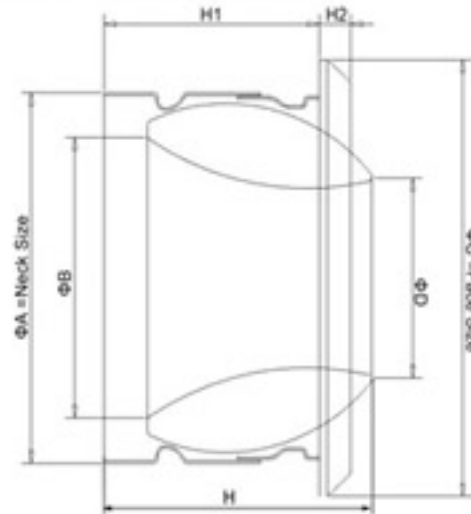
- | | |
|-------------------------|---|
| ขนาดสั่ง / Order size | Dia.6",8",10",12",14",16",18",20",22",24" |
| ขนาดคอ / Neck size | = Order size |
| ขนาดผนัง / Wall size | = Order size + 40 mm |
| ขนาดหน้ากาก / Face size | = Order size + 100 mm |

อุปกรณ์เสริม แดมเปอร์ (VD)





BALL SPOUT JET DIFFUSER : JD SERIES



Construction :

-Frame & Nozzle : High quality extruded aluminum alloy (A6063) sheet

Description

-The frame & nozzle core are high quality extruded aluminum sheet construction with advantages of corrosion resistance and rigidity.

-This type of jet air diffuser is specially designed to use in the application where the high airflow capacity and long throw supply system is required. Airflow can be easily adjusted from a jet to a diffused pattern and the orientation of the airflow can be adjusted by moving the inner core.

-The discharge nozzle with spherical outlet mounted to a housing. The mounted circular flange is removable for easy installation and maintenance.

Surface Finish :

-Powder coated color finish as per RAL color

Standard color : RAL9016

Material thickness :

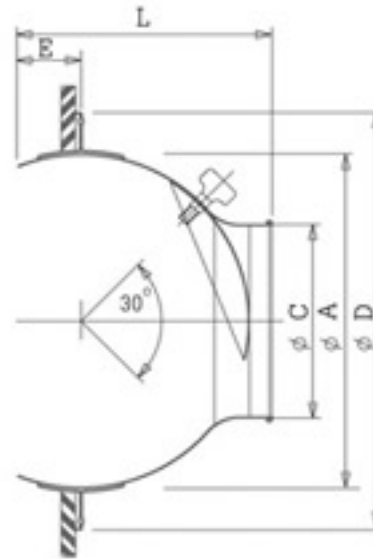
-1.3mm

Standard size :

| ITEM CODE | NECK ØA(mm) | FACE ØC(mm) | OUTLET ØD(mm) | INLET ØB(mm) | H1 (mm) | H2 (mm) |
|-----------|----------------|----------------|------------------|-----------------|------------|------------|
| JD-100 | 100 | 149 | 48 | 73 | 76 | 22 |
| JD-125 | 122 | 172 | 61 | 90 | 95 | 24 |
| JD-150 | 147 | 200 | 75 | 108 | 110 | 23 |
| JD-200 | 297 | 266 | 105 | 152 | 138 | 25 |
| JD-250 | 247 | 314 | 128 | 195 | 175 | 27 |
| JD-315 | 312 | 390 | 165 | 240 | 200 | 30 |
| JD-350 | 347 | 433 | 185 | 277 | 210 | 30 |
| JD-400 | 397 | 495 | 210 | 330 | 227 | 31 |
| JD-450 | 448 | 523 | 275 | 235 | 235 | 32 |
| JD-500 | 497 | 618 | 256 | 430 | 250 | 32 |
| JD-630 | 627 | 779 | 323 | 550 | 280 | 43 |



EYE BALL JET DIFFUSER : CL-A SERIES



Construction :

-Frame & Nozzle : High quality extruded aluminum alloy (A6063) sheet

Description

1. It has these advantages of long distance supply air , low noise, flexible adjustment, etc. It is installed in the ceiling or side wall of large building as supply air vent.
2. It has two types of hand operated, and can be adjusted by angle of 30°. Please definitely tell us the type of hand operated or electrical control when you order. Otherwise, it should be manufactured according to the hand operated type.
3. Adjustable nozzle to satisfy the different direction blowing
4. Adjustable air volume, no need the damper, turning the screw to adjust the panel in nozzle

Surface Finish :

-Powder coated color finish as per RAL color

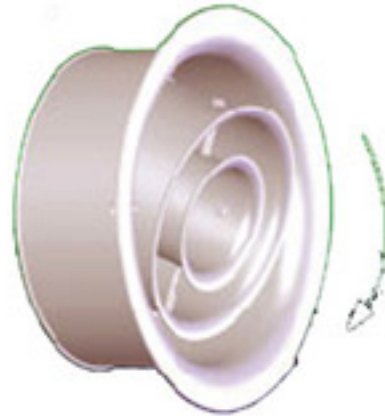
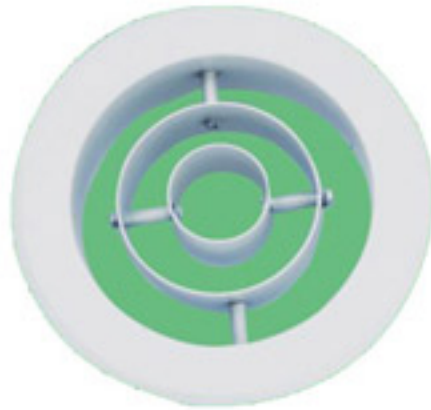
Standard color : RAL9016

Standard size :

| ITEM CODE | NECK ØA(mm) | FACE ØD(mm) | OUTLET ØC(mm) | WALL ØN(mm) | L (mm) |
|-----------|-------------|-------------|---------------|-------------|--------|
| CL-A-100 | 80 | 120 | 41 | 90 | 65 |
| CL-A-125 | 118 | 170 | 65 | 125 | 88 |
| CL-A-150 | 145 | 195 | 75 | 155 | 110 |
| CL-A-200 | 208 | 258 | 108 | 220 | 165 |
| CL-A-250 | 245 | 300 | 140 | 255 | 185 |
| CL-A-300 | 308 | 365 | 165 | 320 | 231 |
| CL-A-350 | 342 | 403 | 190 | 360 | 264 |
| CL-A-400 | 393 | 453 | 220 | 420 | 293 |
| CL-A-500 | 472 | 580 | 265 | 500 | 369 |



ROUND JET DIFFUSER : CK SERIES



Construction :

-Frame & Nozzle : High quality extruded aluminum alloy (A6063) sheet

Description

-The frame & nozzle core are high quality extruded aluminum sheet construction with advantages of corrosion resistance and rigidity.

-This type of jet air diffuser is specially designed to use in the application where the high airflow capacity and long throw supply system is required. Airflow can be easily adjusted from a jet to a diffused pattern and the orientation of the airflow can be adjusted by moving the inner cone.

-The discharge nozzle with round outlet mounted to a housing. The mounted circular flange is removable for easy installation and maintenance.

Surface Finish :

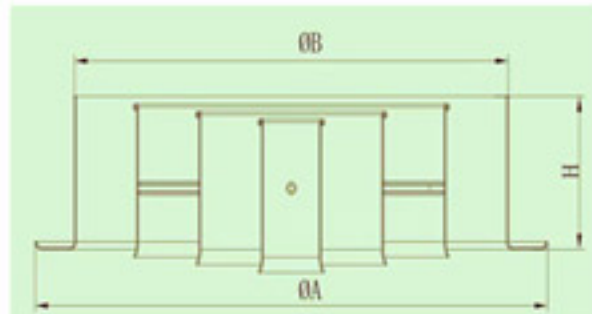
-Powder coated color finish as per RAL color

Standard color : RAL9016

Material thickness :

-1.3mm

Standard size :

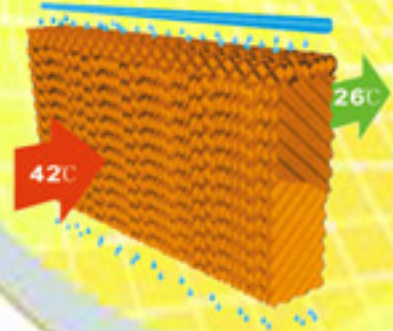


| specification | ØA | ØB | H |
|---------------|-----|-----|----|
| 150 | 200 | 148 | 50 |
| 200 | 250 | 198 | 50 |
| 250 | 300 | 248 | 50 |
| 300 | 350 | 298 | 50 |
| 350 | 400 | 348 | 50 |
| 400 | 450 | 398 | 50 |

NUMBER OF AIR EXCHANGE PER HOUR (อัตราการถ่ายอากาศใน 1 ชั่วโมง)

| ROOM TYPES ประเภทห้อง | | AIR CHANGE RATE (N/HR) อัตราการถ่ายอากาศ (ครั้งต่อชม.) | | |
|--------------------------------------|-------------------------|---|------------|-------|
| Hotel โรงแรม | Dance-hall | เต้นรำ | 8 | |
| | Restaurant | ภัตตาคาร | 5 | |
| | Cooking room | ห้องปรุงอาหาร | 15 | |
| | Gallery | ห้องนิทรรศการ | 5 | |
| | Toilet (W.C) | ห้องน้ำ | 10 | |
| | Engine/boiler room | ห้องเครื่องจักร | 20 | |
| | Washing room | ห้องซักล้าง | 15 | |
| Hospital โรงพยาบาล | Waiting room | ห้องรับแขก นั่งรอ | 10 | |
| | Consulting room | ห้องประชุม | 6 | |
| | Patient's room | ห้องคนไข้ | 6 | |
| | Bath room | ห้องอาบน้ำ | 10 | |
| | Office | สำนักงาน | 6 | |
| | Dining room | ห้องอาหาร | 8 | |
| | Kitchen | ห้องครัว | 15 | |
| | Gallery | ห้องนิทรรศการ | 5 | |
| | Toilet (W.C) | ห้องน้ำ | 10 | |
| | Engine/boiler room | ห้องหม้อต้ม | 10 | |
| | Washing room | ห้องซักล้าง | 15 | |
| | Operation room | ห้องควบคุม ,ห้องทำงาน | 15 | |
| | Disinfection room | ฆ่าเชื้อโรค, ห้องปลอดเชื้อ | 12 | |
| | Respiratory organs room | ห้องเกี่ยวกับการระบบหายใจ | 10 | |
| Public Toilet service | | ห้องน้ำสาธารณะ | 20 | |
| Ship | Cabins | ห้องพักในเรือ | 6 | |
| Dark room | Photography dark room | ห้องมืด สังกะสีพิมพ์ | 10 | |
| Plants/ Factories โรงงาน | General plant | อาคารทั่วไป | 5-15 | |
| | Machining shop | ห้องเครื่องจักร | 10-20 | |
| | Welding shop | ห้องเชื่อม | 15-25 | |
| | Casting shop | โรงหล่อ | 20-60 | |
| | Casting/rolling | โรงหล่อ/รีด | 30-80 | |
| | Chemical plant | โรงเคมี | 15-30 | |
| | Food-factory | โรงงานอาหาร | 10-30 | |
| | Painting shop | โรงพ่นสี | 30-100 | |
| | Printing shop | โรงพิมพ์ | 5-15 | |
| | Wooden crafts | โรงงานไม้ | 15-25 | |
| | Dyeing shop | โรงฟอก ย้อม | 15-30 | |
| | Spinning factory | โรงงานทอผ้า | 5-15 | |
| | Subsidiary Equipment | Incoming room (power) | ห้องจ่ายไฟ | 20-30 |
| | | Compressor room | ห้องบีบลม | 15-30 |
| Boiler room | | ห้องไอน้ำ | 20-30 | |
| Change room | | ห้องเปลี่ยนเส้น | 4-15 | |
| Dining room | | ห้องอาหาร | 5-10 | |
| Kitchen | | ห้องครัว | 10-30 | |
| Food and drink store ร้านอาหาร | Restaurant | ภัตตาคาร | 6 | |
| | Kitchen | ห้องครัว | 20 | |
| | Tempura house | ห้องทอด ย่าง | 20 | |
| | Banquet hall | ห้องจัดเลี้ยง โรงทาน | 10 | |
| School โรงเรียน | Gymnasium | โรงยิม | 5-10 | |
| | Auditorium | โรงละคร หอประชุม | 6-10 | |
| General ห้องทั่วไป | Office | สำนักงาน | 3-10 | |
| | Meeting room | ห้องประชุม | 5-12 | |
| | Kitchen | ห้องครัว | 5-15 | |
| | Living room | ห้องโถง ห้องรับแขก | 2-5 | |

บริษัท
SPE **ซาปะะ**
เอ็นจิเนียริง จำกัด



Equipment

All Ventilation

SAPA ENGINEERING CO.,LTD

02 9987 137-8